



Der Wert liegt im Detail.
Le sens du détail.

ANBAUTEILE CHASSIS
PIÈCES MONTÉES SUR CHASSIS

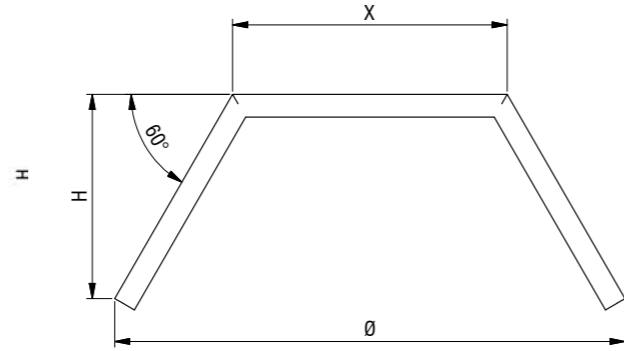
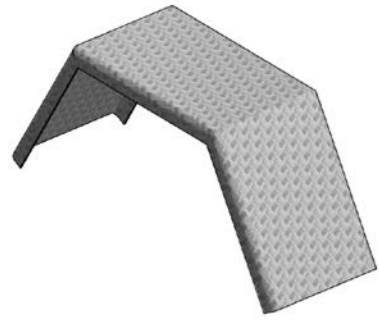
Inhaltsverzeichnis Sommaire

Kotflügel / Gardes-boue.....	A.1.1
PWP Kotflügel / Gardes-boue PWP	A.1.2
Sauermann Kotflügel / Gardes-boue Sauermann	A.1.6
Kotflügel LAGO / Gardes-boue LAGO	A.1.9
Kotflügelstütze / Supports de garde-boue.....	A.2.1
Schmutzfänger / Bavettes	A.3.1
Dokumentenbehälter / Tubes à documents	A.4.1
Kanisterhalter und Zubehör / Jerrycan supports et accessoires.....	A.5.1
Radkeil / Cales de roue.....	A.6.1
Batteriekasten / Coffres à batteries.....	A.7.1
Feuerlöschkasten / Coffres à extincteur	A.8.1
Werkzeugkasten / Coffres à outils.....	A.9.1
Achsen- Unterflur Kasten / Coffre entre essieux	A.9.10
LAGO Werkzeugkasten / Coffres à outils LAGO	A.9.11
Werkzeugkasten Specials / Coffres à exécution spéciale	A.9.17
Ersatzteile für Kasten / Pièces de rechange pour coffre.....	A.10.1
Reserveradhalter / Supports de roue	A.11.1
Brückenbefestigung / Fixations de pont.....	A.12.1
Brückenbefestigung VOLVO / Fixations de pont VOLVO	A.12.10
Brückenbefestigung SCANIA / Fixations de pont SCANIA.....	A.12.27
Brückenbefestigung MERCEDES / Fixations de pont MERCEDES.....	A.12.33
Brückenbefestigung MAN / Fixations de pont MAN	A.12.39
Stichwortverzeichnis	A.13.1
Index alphabétique	A.14.1

Kotflügel Gardes-boue



PWP Kotflügel
Gardes-boue PWP

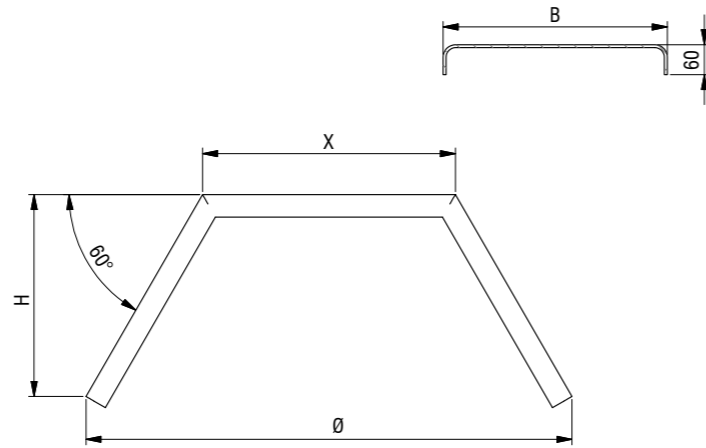
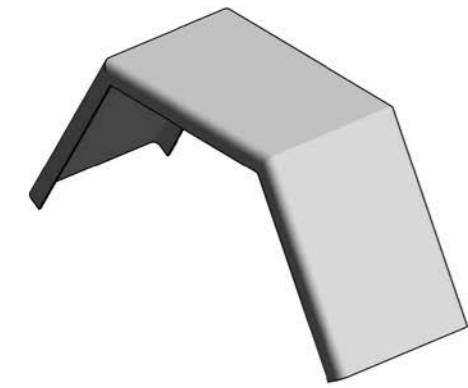


Kotflügel aus Aluminium-Riffelblech 3/5 mm Typ RA
Toleranzen +/- 5 mm

Garde-boue en tôle Aluminium striée 3/5 mm Type RA
Tolérances +/- 5 mm

	Ø	B	H	X	kg	Art-Nr
RA 135.45	1350	450	540	730	9.600	1 013 850
RA 135.60	1350	600	540	730	12.200	1 013 851
RA 135.64	1350	640	540	730	13.000	1 013 852
RA 135.67	1350	670	540	730	13.700	1 013 853
RA 269.56	2690	560	540	2070	20.500	1 013 830
RA 269.60	2690	600	540	2070	21.200	1 013 831
RA 269.64	2690	640	540	2070	22.000	1 013 832
RA 269.67	2690	670	540	2070	23.100	1 013 833

Auf Bestellung hergestellt *Fabrication sur commande*



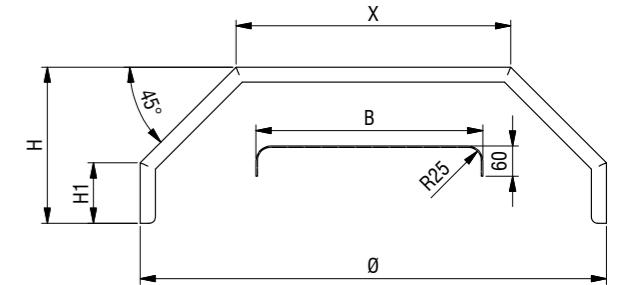
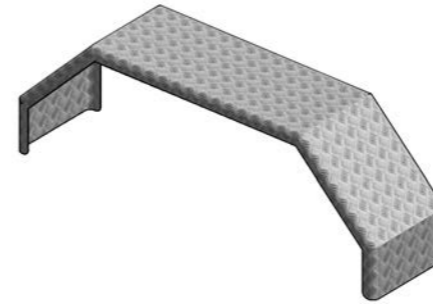
Kotflügel aus Aluminium 3 mm glatt Typ RA
Toleranzen +/- 5 mm

Garde-boue en tôle Aluminium lisse 3 mm Type RA
Tolérances +/- 5 mm

	Ø	B	H	X	kg	Art-Nr
RA 135.45	1350	450	540	730	8.700	1 013 860
RA 135.64	1350	640	540	730	11.900	1 013 862
RA 135.67	1350	670	540	730	12.900	1 013 863
RA 269.60	2690	600	540	2070	19.700	1 013 841
RA 269.64	2690	640	540	2070	20.500	1 013 842
RA 269.67	2690	670	540	2070	21.500	1 013 843

Auf Bestellung hergestellt *Fabrication sur commande*

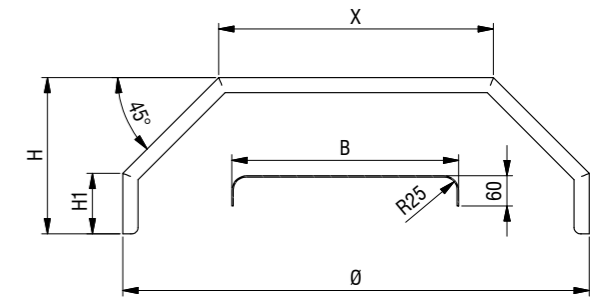
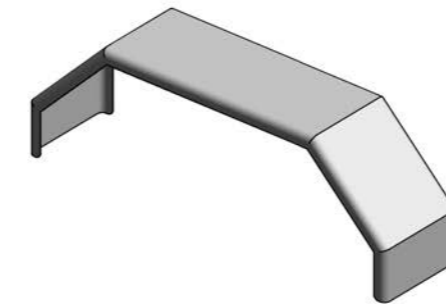
PWP Kotflügel
Gardes-boue PWP



Kotflügel aus Aluminium-Riffelblech 3/5 mm Typ QA
Toleranzen +/- 5 mm
Andere Abmessungen auf Anfrage

Garde-boue en tôle Aluminium striée 3/5 mm Type QA
Tolérances +/- 5 mm
Autres dimensions sur demande

	Ø	B	H	H1	X	kg	Art-Nr
QA 135.45	1350	450	620	245	590-600	10.300	1 012 850
QA 135.60	1350	600	620	245	590-600	13.200	1 012 851
QA 135.64	1350	640	620	245	590-600	14.200	1 012 852
QA 135.67	1350	670	620	245	590-600	14.900	1 012 854
QA 265.64	2650	640	590	170	1790-1800	22.000	1 012 832
QA 265.67	2650	670	590	170	1790-1800	23.100	1 012 835
QA 273.64	2730	640	655	240	1890-1900	23.000	1 012 834
QA 273.67	2730	670	655	240	1890-1900	24.100	1 012 836
QA 410.68	4100	680	740	255	3120-3130	30.000	1 012 870



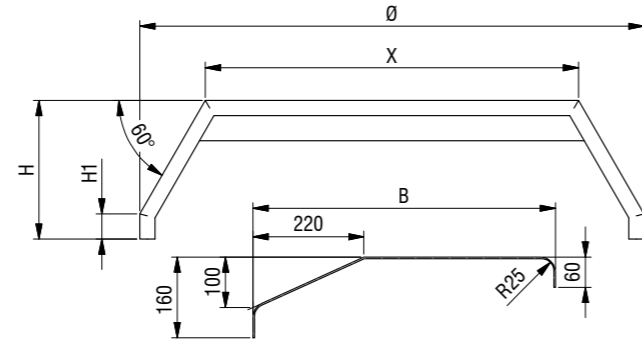
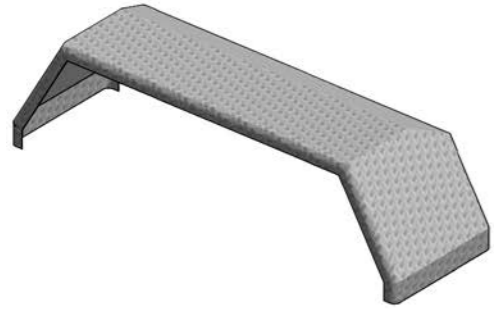
Kotflügel aus Aluminium 3 mm glatt Typ QA
Toleranzen +/- 5 mm

Garde-boue en tôle Aluminium lisse 3 mm Type QA
Tolérances +/- 5 mm

	Ø	B	H	H1	X	kg	Art-Nr
QA 135.45	1350	450	620	240	590-600	9.400	1 012 860
QA 135.56	1350	560	620	240	590-600	11.300	1 012 863
QA 135.60	1350	600	620	240	590-600	12.100	1 012 861
QA 135.64	1350	640	620	240	590-600	13.000	1 012 862
QA 135.67	1350	670	620	240	590-600	13.600	1 012 864
QA 265.56	2650	560	590	170	1790-1800	19.000	1 012 840
QA 265.60	2650	600	590	170	1790-1800	19.700	1 012 841
QA 265.64	2650	640	590	170	1790-1800	20.500	1 012 842
QA 265.67	2650	670	590	170	1790-1800	21.000	1 012 845
QA 273.60	2730	600	650	250	1890-1900	21.000	1 012 843
QA 273.64	2730	640	650	250	1890-1900	22.000	1 012 844
QA 273.67	2730	670	650	250	890-1900	23.100	1 012 846

Auf Bestellung hergestellt *Fabrication sur commande*

PWP Kotflügel
Gardes-boue PWP



Kotflügel aus Aluminium-Riffelblech 3/5 mm Typ QAS

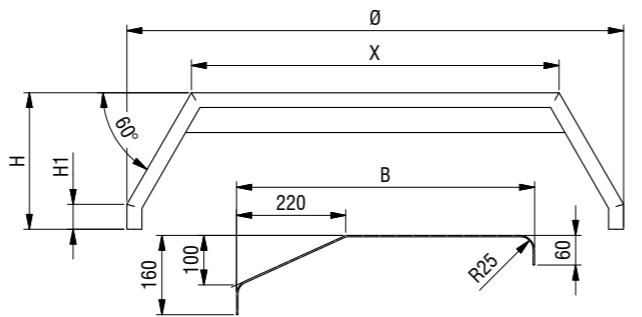
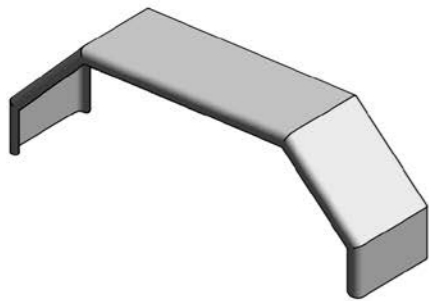
Garde-boue en tôle Aluminium striée 3/5 mm Typ QAS

	Ø	B	H	H1	X	kg	Art-Nr
QAS 262.60	2620	600	550	100	2100	21.200	1 014 831

Toleranzen +/- 5 mm

Tolérances +/- 5 mm

Auf Bestellung hergestellt / Fabrication sur commande



Kotflügel aus Aluminium 3 mm glatt Typ QAS

Garde-boue en tôle Aluminium lisse 3 mm Type QAS

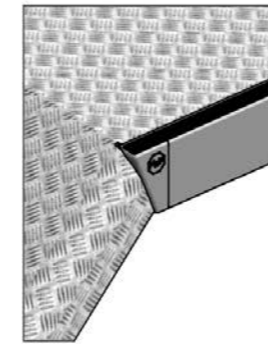
	Ø	B	H	H1	X	kg	Art-Nr
QAS 262.60	2620	600	550	100	2100	19.700	1 014 841

Toleranzen +/- 5 mm

Tolérances +/- 5 mm

Auf Bestellung hergestellt / Fabrication sur commande

PWP Kotflügel
Gardes-boue PWP

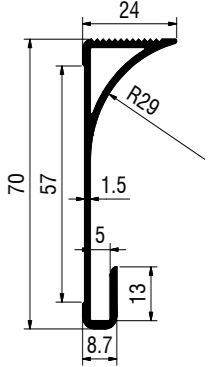


Kotflügelprofil

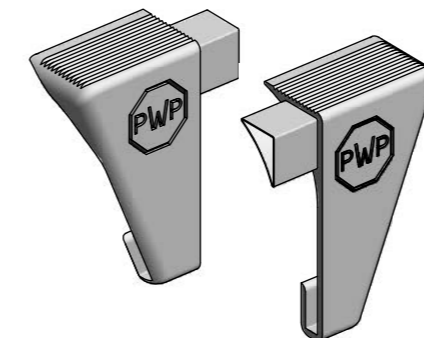
Zum Anbringen der seitlichen Konturmarkierung.

Profil pour ailes

Pour la pose du marquage de contour latérale.

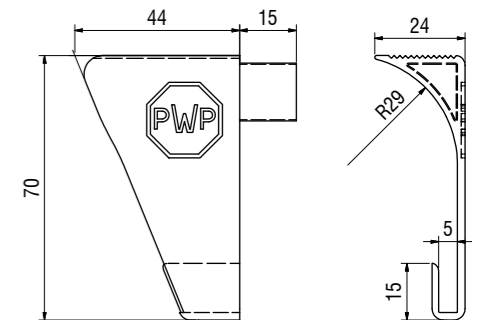


	L	kg	Art-Nr
Roh / Brut	6500	0.667	5 114 967



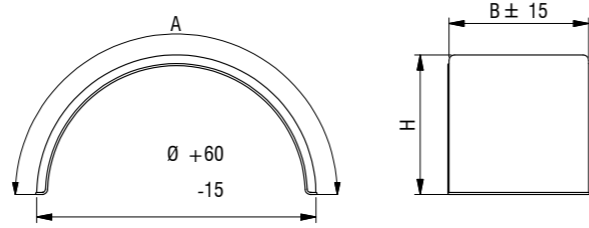
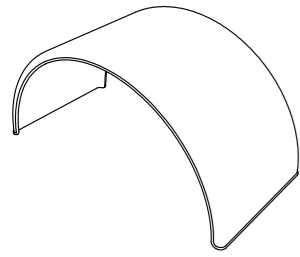
Kotflügelprofil Abschlusskappe

Embout profil pour ailes



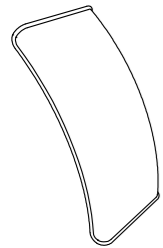
		Art-Nr
PVC	links / gauche	1 029 033
PVC	rechts / droit	1 029 034

Sauermann Kotflügel
Gardes-boue Sauermann

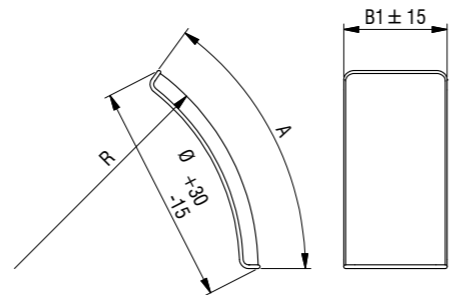


Kotflügel aus Polyethylen Garde-boue en Polyéthylène

Ø	B	H	A	kg	Art-Nr
1380	670	650	2070	5.600	1 018 136
1340	700	630	2105	6.100	1 018 134
1300	650	650	2070	5.600	1 018 130
1280	450	640	2010	4.500	1 018 140
1280	400	640	2010	3.200	1 018 040
1100	650	600	1800	5.200	1 018 150
1100	600	600	1800	4.300	1 018 160
1020	510	550	1680	3.700	1 018 172
1000	550	540	1640	3.300	1 018 170
900	240	490	1500	1.800	1 018 185



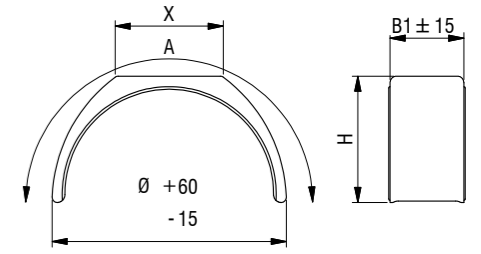
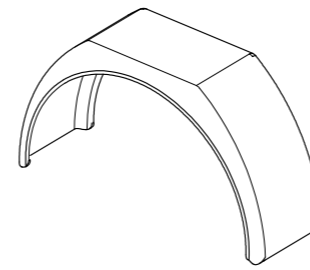
Sektorenkotflügel
aus Polyethylen



Partie de garde-boue
en Polyéthylène

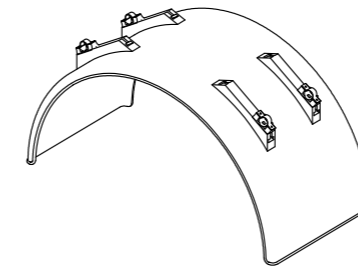
Ø	B	R	A	kg	Art-Nr
670	400	670	700	1.200	1 018 816

Sauermann Kotflügel
Gardes-boue Sauermann



Kotflügel aus Polyethylen Garde-boue en Polyéthylène

Ø	B	H	A	X	kg	Art-Nr
980	450	520	1680	520	3.500	1 018 837
920	280	460	1490	400	2.100	1 018 839

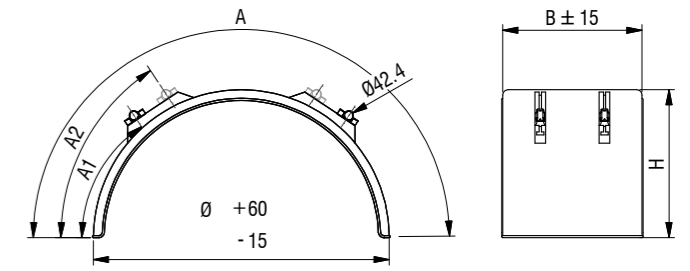


Kotflügel aus Polyethylen
mit verstellbarer Konsole

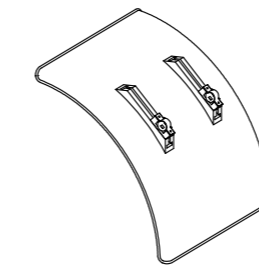
I = Konsole integriert
A = Konsole aufgeschweisst

Garde-boue en Polyéthylène
avec console réglable

I = Console intégrée
A = Console soudée



	Ø	B	H	A	A1	A2	kg	Art-Nr
I	1380	670	655	2100	480	640	6.400	1 018 242
A	1340	700	670	2105	310	460	6.900	1 018 244
I	1300	650	680	2100	480	640	6.300	1 018 210
I	1300	610	680	2100	480	640	6.200	1 018 232
I	1280	400	640	2010	500	660	3.900	1 018 240
I	1140	600	550	1750	380	540	5.800	1 018 218
I	1140	650	550	1750	380	540	6.200	1 018 216
A	1120	300	540	1700	380	540	3.600	1 018 217
I	1060	550	520	1650	380	540	4.800	1 018 227
I	1060	510	520	1650	380	540	4.500	1 018 225
I	1140	500	550	1750	380	540	5.400	1 018 220

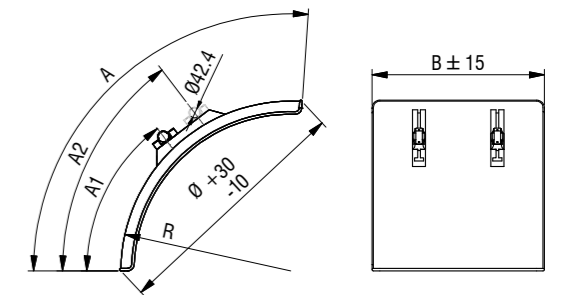


Sektorenkotflügel
aus Polyethylen
mit verstellbarer Konsole

I = Konsole integriert

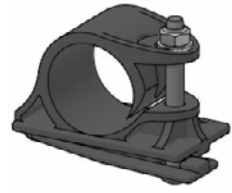
Partie de garde-boue
en Polyéthylène
avec console réglable

I = Console intégrée



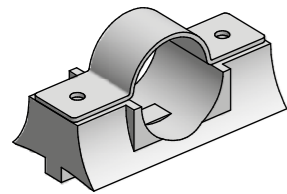
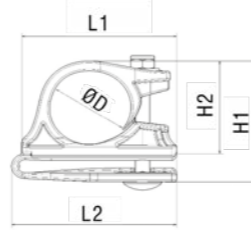
	Ø	B	R	A	A1	A2	kg	Art-Nr
I	740	550	500	810	390	610	2.400	1 018 806
I	685	350	650	720	390	610	1.700	1 018 804
I	670	650	670	700	360	540	2.400	1 018 807
I	670	400	670	700	390	570	1.800	1 018 805
I	670	450	670	700	390	570	1.600	1 018 802

Sauermann Kotflügel
Gardes-boue Sauermann



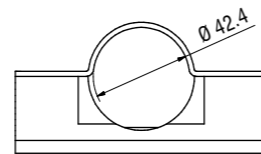
Universal Schelle Collier de serrage universel

D [mm]	H1 [mm]	H2 [mm]	L1 [mm]	L2 [mm]	kg	Art-Nr
Ø 40-42	73	56	85	90	0.130	1 020 024

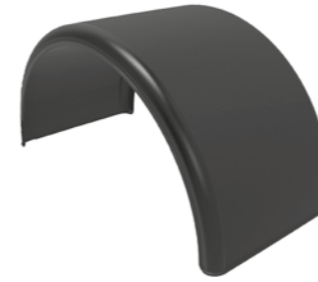


Verstellbare Konsole Console réglable

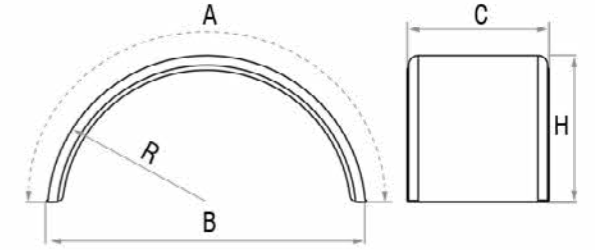
Art-Nr
1 019 035



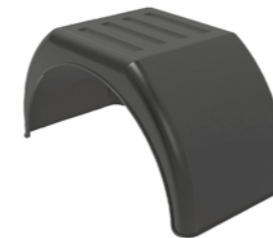
Kotflügel LAGO
Gardes-boue LAGO



Kotflügel aus Polyethylen Garde-boue en Polyéthylène

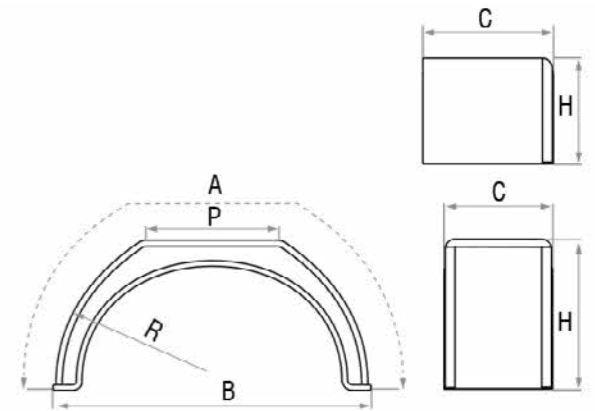


A	B	C	H	P	R	kg	Art-Nr
2100	1340	660	670		670	6.100	1 017 001
2100	1350	440	670		670	4.200	1 017 002
1900	1330	660	570		670	5.800	1 017 003
1920	1310	450	600		650	3.500	1 017 004
1700	1100	560	540		550	3.500	1 017 005
1580	1000	550	510		500	3.000	1 017 006
1580	1000	500	500		500	2.800	1 017 007
1400	900	450	450		450	2.300	1 017 008
1380	890	400	440		440	2.000	1 017 009
1400	900	225	450		450	1.200	1 017 010
1400	900	270	450		450	1.500	1 017 011

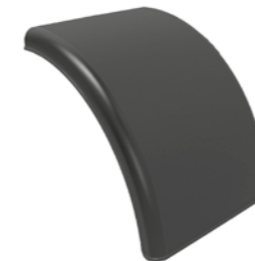


Abgeflachte Kotflügel aus Polyethylen

Garde-boue méplat en Polyéthylène



A	B	C	H	P	R	kg	Art-Nr
1470	910	460	460	390	500	2.600	1 017 020
1500	900	310	480	400	600	2.400	1 017 021



Viertel-Kotflügel aus Polyethylen

Quart d'aile en Polyéthylène



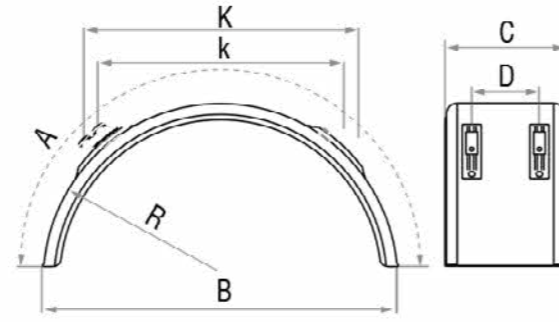
A	B	C	H	P	R	kg	Art-Nr
1000	-	660	-		670	3.000	1 017 051
1000	-	440	-		670	2.000	1 017 052
800	-	670	-		670	2.100	1 017 053
810	-	440	-		670	1.500	1 017 054
700	-	670	-		670	2.000	1 017 055
700	-	440	-		670	1.400	1 017 056
640	-	720	-		640	2.000	1 017 057

Kotflügel LAGO
Gardes-boue LAGO



Kotflügel aus Polyethylen mit Verstellbar Halterung und Kotschutzlappen

Garde-boue en Polyéthylène avec console réglable et bavette

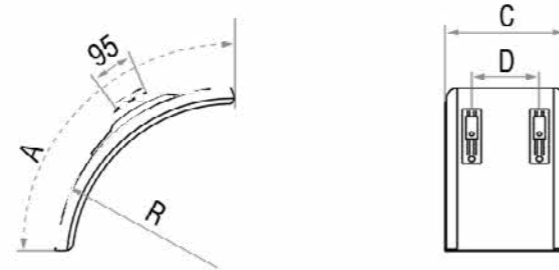


A	B	C	R	K	k	D	kg	Art-Nr
2100	1340	660	670	970	790	450	7.600	1 017 101
2100	1350	440	670	970	790	250	5.700	1 017 102
1900	1330	660	670	985	805	450	7.300	1 017 103
1940	1310	450	650	1010	850	250	5.000	1 017 104
1700	1100	560	550	920	720	350	5.000	1 017 105
1580	1000	550	500	810	600	350	4.500	1 017 106
1580	1000	500	500	810	600	350	4.300	1 017 107
1400	900	450	450	690	510	250	3.800	1 017 108
1380	890	400	440	670	495	225	3.500	1 017 109



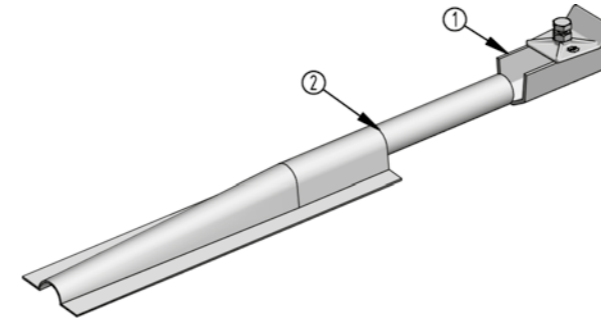
Viertel-Kotflügel aus Polyethylen mit Verstellbar Halterung

Quart d'aile en Polyéthylène avec console réglable



A	B	C	R	K	k	D	kg	Art-Nr
800	–	670	670	–	–	450	2.100	1 017 121
810	–	440	670	–	–	250	3.000	1 017 122
700	–	670	670	–	–	450	3.500	1 017 123
700	–	440	670	–	–	250	2.900	1 017 124
640	–	720	640	–	–	525	3.500	1 017 125

Kotflügelstütze
Supports de garde-boue



Satz Stütze lang

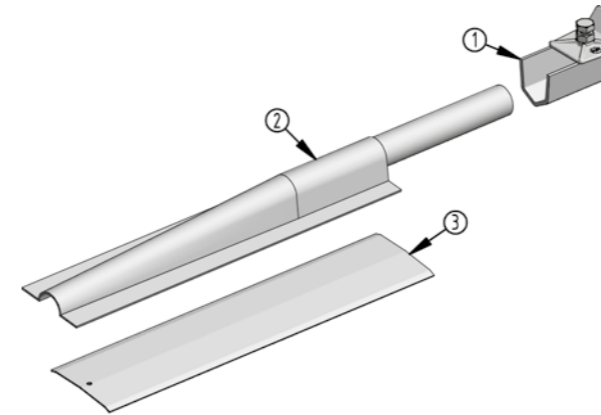
Set support long

Karton mit 4 Stk

Carton de 4 pces

	kg	Art-Nr
Roh / Brut	13.600	1 020 001
Feuerverzinkt / Zingué au feu	14.300	1 020 002
Inox	15.100	1 020 012

Bezeichnung	Désignation		kg	Art-Nr
① Muffe Ø 42.4	Manchon Ø 42.4	Roh / Brut	1.170	1 029 003
② Stütze lang	Support long	Roh / Brut	2.550	1 029 001
② Stütze lang	Support long	Feuerverzinkt / Zingué au feu	2.750	1 029 002
② Stütze lang	Support long	Inox	2.550	1 029 022



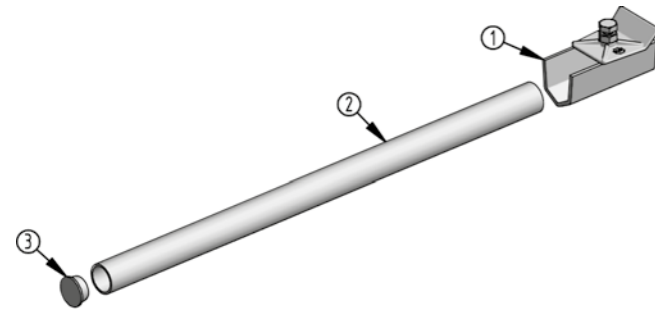
Satz Stütze lang

Set support long

	kg	Art-Nr
Feuerverzinkt / Zingué au feu	5.100	1 020 008

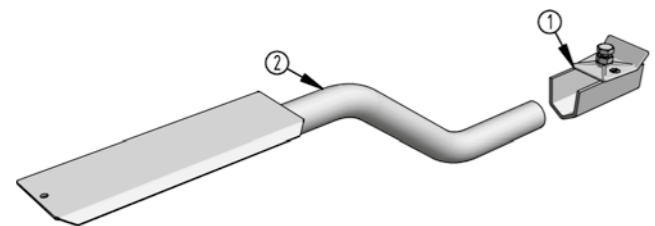
Bezeichnung	Désignation		kg	Art-Nr
① Muffe Ø 42.4	Manchon Ø 42.4	Roh / Brut	1.170	1 029 003
② Stütze lang	Support long	Feuerverzinkt / Zingué au feu	2.750	1 029 002
③ Gegenplatte	Contre-plaque	Feuerverzinkt / Zingué au feu	1.400	1 029 011

Kotflügelstütze Supports de garde-boue



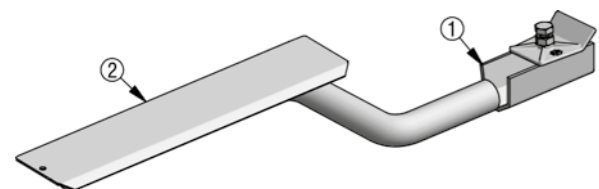
Satz Stütze für Kunststoff-Kotflügel	Set support pour garde-boue synthétique		kg	Art-Nr
Karton mit 4 Stk	Carton de 4 pces	Feuerverzinkt / Zingué au feu	12.080	1 020 036

Bezeichnung	Désignation		kg	Art-Nr
① Muffe Ø 42.4	Manchon Ø 42.4	Roh / Brut	1.170	1 029 003
② Tragrohr	Tube porteur	Feuerverzinkt / Zingué au feu	2.300	1 029 019
③ Endkappe	Bouchon de protection		0.045	1 029 025



Montagesatz Kurz Doppelachs-Kotflügelstütze	Set de montage support court pour garde-boue double essieux		Typ/Type	kg	Art-Nr
Karton mit 2 Stk	Carton de 2 pces	Feuerverzinkt / Zingué au feu	QAS	8.200	1 020 040

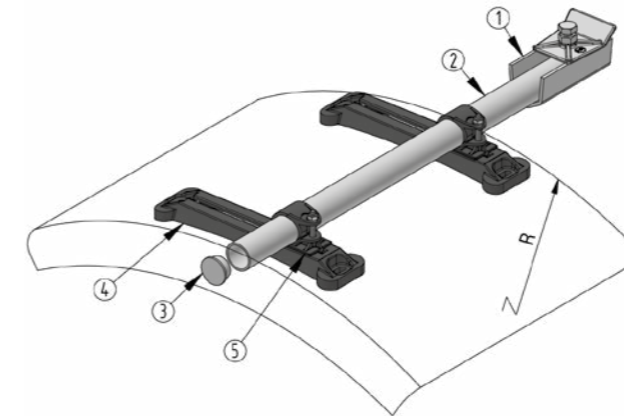
Bezeichnung	Désignation		kg	Art-Nr	
① Muffe Ø 42.4	Manchon Ø 42.4	Roh / Brut	1.170	1 029 003	
② Stütze	Support	Feuerverzinkt / Zingué au feu	QAS	4.500	1 029 018



Montagesatz Lang Doppelachs-Kotflügelstütze	Set de montage support long de garde-boue double essieux		Typ/Type	kg	Art-Nr
Karton mit 2 Stk	Carton de 2 pces	Feuerverzinkt / Zingué au feu	RA - QA	8.400	1 020 038

Bezeichnung	Désignation		kg	Art-Nr	
① Muffe Ø 42.4	Manchon Ø 42.4	Roh / Brut	1.170	1 029 003	
② Stütze	Support	Feuerverzinkt / Zingué au feu	RA - QA	4.120	1 029 007

Kotflügelstütze Supports de garde-boue

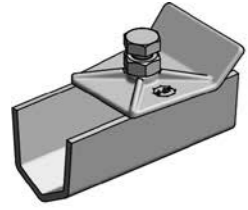


Montagesatz Kunststoff-Kotflügelstütze mit Befestigungsmaterial	Set de support de garde-boue synthétique avec matériel de fixation
---	--

Karton mit 4 Stk	Carton de 4 pces
------------------	------------------

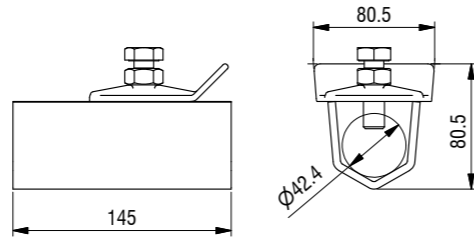
Bezeichnung	Désignation		R	L	kg	Art-Nr
① Muffe Ø 42.4	Manchon Ø 42.4	Roh / Brut			1.170	1 029 003
② Tragrohr	Tube porteur	Feuerverzinkt / Zingué au feu		745	2.300	1 029 019
③ Endkappe	Bouchon de protection				0.045	1 029 025
④ Stütze	Support	Kunststoff / Plastique	500	500	0.225	1 020 025.101
④ Stütze	Support	Kunststoff / Plastique	650	500	0.225	1 020 026.101
⑤ Universal Schelle	Collier de serrage universel	Kunststoff / Plastique		650	0.135	1 020 024

Kotflügelstütze
Supports de garde-boue

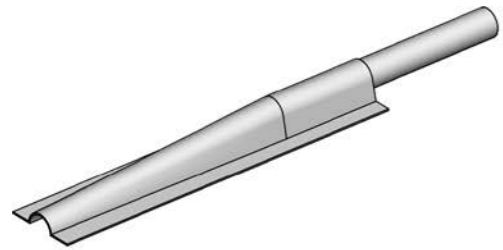


Muffe Ø 42.4

Manchon Ø 42.4

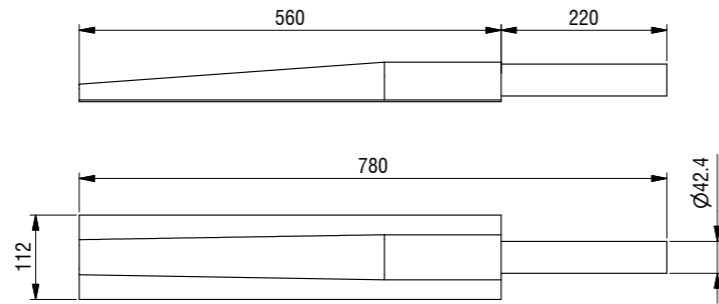


	kg	Art-Nr
Roh / Brut	1.170	1 029 003

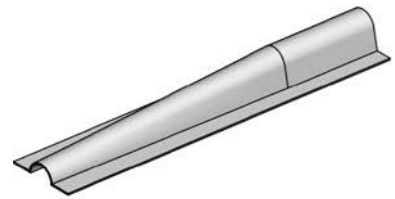


Kotflügelstütze Lang

Support de garde-boue long

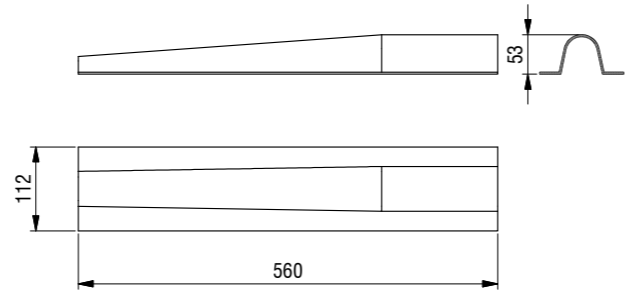


	kg	Art-Nr
Roh / Brut	2.550	1 029 001
Feuerverzinkt / Zingué au feu	2.750	1 029 002
Inox	2.550	1 029 022



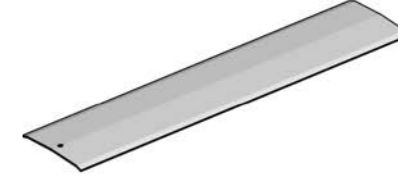
Blech Kotflügelstütze

Tôle support de garde-boue



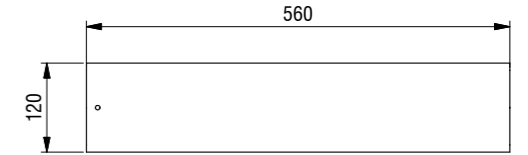
	kg	Art-Nr
Roh / Brut	0.250	1 029 031
Inox	0.250	1 029 032

Kotflügelstütze
Supports de garde-boue

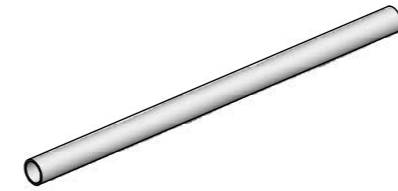


Gegenplatte zu Stütze für Kunststoff Kotflügel

Contre-plaque pour support garde-boue synthétique



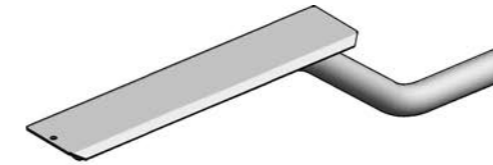
	kg	Art-Nr
Feuerverzinkt / Zinguée au feu	1.400	1 029 011



Tragrohr Ø 42.4

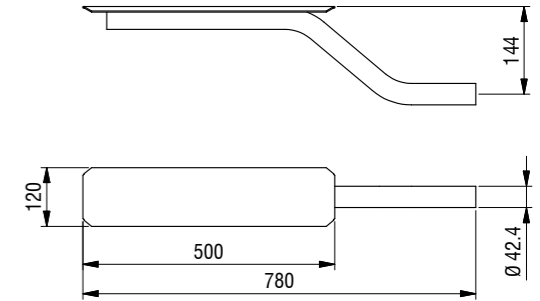
Tube porteur Ø 42.4

	L	kg	Art-Nr
Feuerverzinkt / Zingué au feu	745	2.300	1 029 019



Stütze Lang Doppel- und Dreiachs-Kotflügel

Support de garde-boue long double et triple essieux

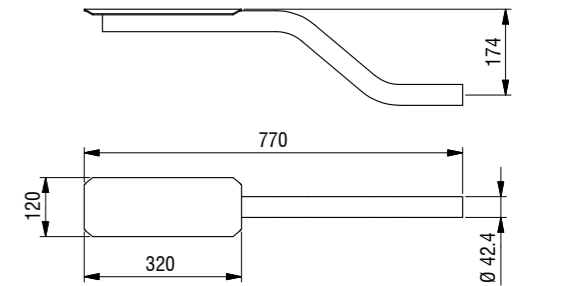


	Typ/Type	kg	Art-Nr
Feuerverzinkt / Zingué au feu	RA / QA	4.120	1 029 007



Stütze Kurz Doppel- und Dreiachs-Kotflügel

Support de garde-boue court double et triple essieux



	Typ/Type	kg	Art-Nr
Feuerverzinkt / Zingué au feu	QAS	4.500	1 029 018

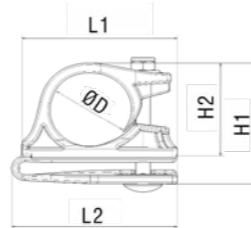
Kotflügelstütze Supports de garde-boue



Universal Schelle

Collier de serrage universel

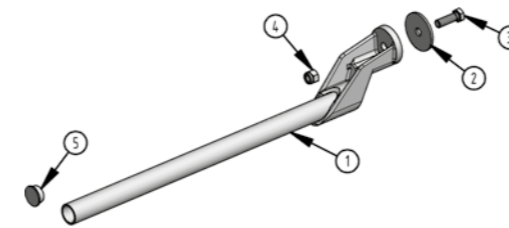
D [mm]	H1 [mm]	H2 [mm]	L1 [mm]	L2 [mm]	kg	Art-Nr
Ø 40-42	73	56	85	90	0.130	1 020 024



Kunststoffschiebekonsole

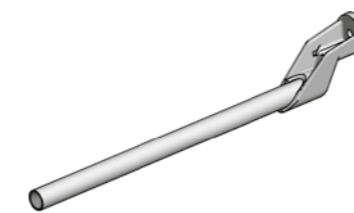
Console coulissante
en plastique

R	kg	Art-Nr
500	0.225	1 020 025.101
650	0.225	1 020 026.101

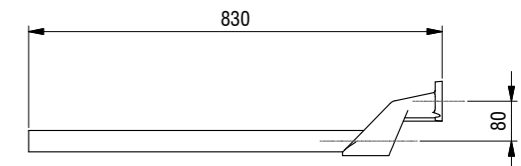
Konsole komplett
Tragrohrlänge 825 mmSupport complet
avec tube 825 mm

	kg	Art-Nr
Feuerverzinkt / Zingué au feu	4.800	1 020 055
mit Kunststoff-Endkappe/ avec bouchon de protection		

Bezeichnung	Désignation		kg	Art-Nr
① Tragrohr Ø 42.4	Tube porteur Ø 42.4	Feuerverzinkt / Zingué au feu	4.355	1 029 021
② Unterlegscheibe	Rondelle	Feuerverzinkt / Zingué au feu	0.300	1 029 026
③ Sechskantschraube DIN 993	Vis à tête six pans DIN 993	Feuerverzinkt / Zingué au feu M16 x 50	0.050	5 359 009
④ Sicherungsmutter, hohe Form DIN 982	Ecrou de sécurité, forme haute DIN 982	Verzinkt / Zingué M16 (8.8)	0.030	1 079 116
⑤ Endkappe	Bouchon de protection		0.045	1 029 025

Tragrohr Ø 42.4
angeschweisste KonsoleTube porteur Ø 42.4
avec console soudée

	kg	Art-Nr
Feuerverzinkt / Zingué au feu	4.355	1 029 021



Kotflügelstütze Supports de garde-boue

Kotflügelstütze Supports de garde-boue



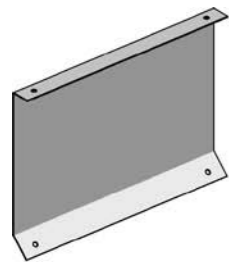
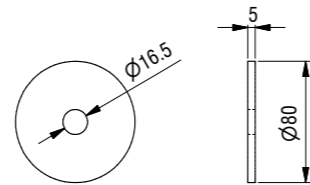
Endkappe Kotflügelstütze Bouchon de protection

	kg	Art-Nr
	0.045	1 029 025



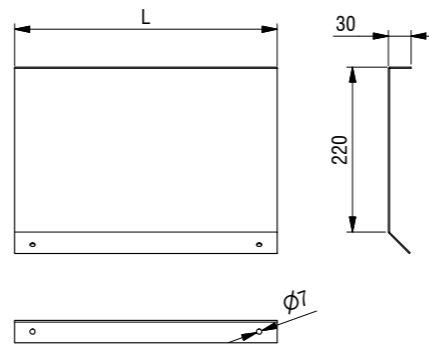
Unterlegscheibe Rondelle

	kg	Art-Nr
Feuerverzinkt / Zingué au feu	0.300	1 029 026



Befestigungsblech für Kotflügel Tôle de fixation pour garde-boue

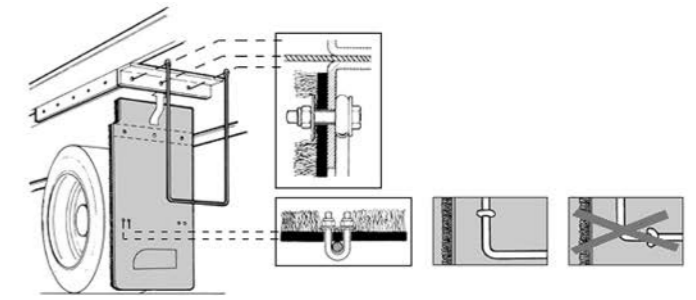
	L	kg	Art-Nr
Verzinkt / Zinguée	350	1.250	1 020 020
Aluminium 2.5 mm	350	0.670	1 020 021
Verzinkt / Zinguée	190	0.700	1 020 022
Aluminium 2.5 mm	190	0.360	1 020 023



Schmutzfänger Bavettes

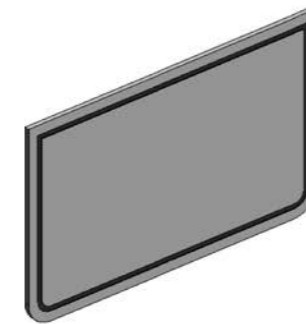


Spritzwasserfänger Bavette antibrouillard



B x H	kg	Art-Nr
450 x 1065	2.500	1 033 119
610 x 1065	3.400	1 033 120
610 x 1220	3.900	1 033 110
660 x 1020	3.700	1 033 121
660 x 1220	4.200	1 033 111

Bezeichnung	Désignation	kg	Art-Nr
① Halterbügel	Barre anti-ballant	1.300	1 039 002
② Befestigung Typ C	Fixation Type C		1 039 013
③ Befestigung Typ U	Fixation Type U		1 039 014



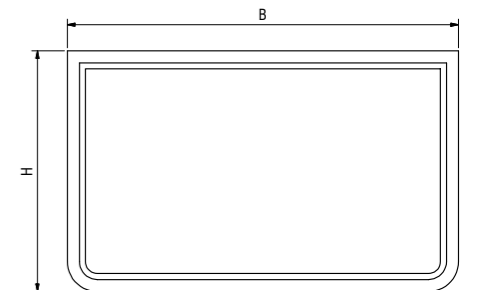
Schmutzfänger ohne Monogramm

Gummi
Inkl. Halteschiene, Schrauben
und Muttern
* Ohne Halteschiene

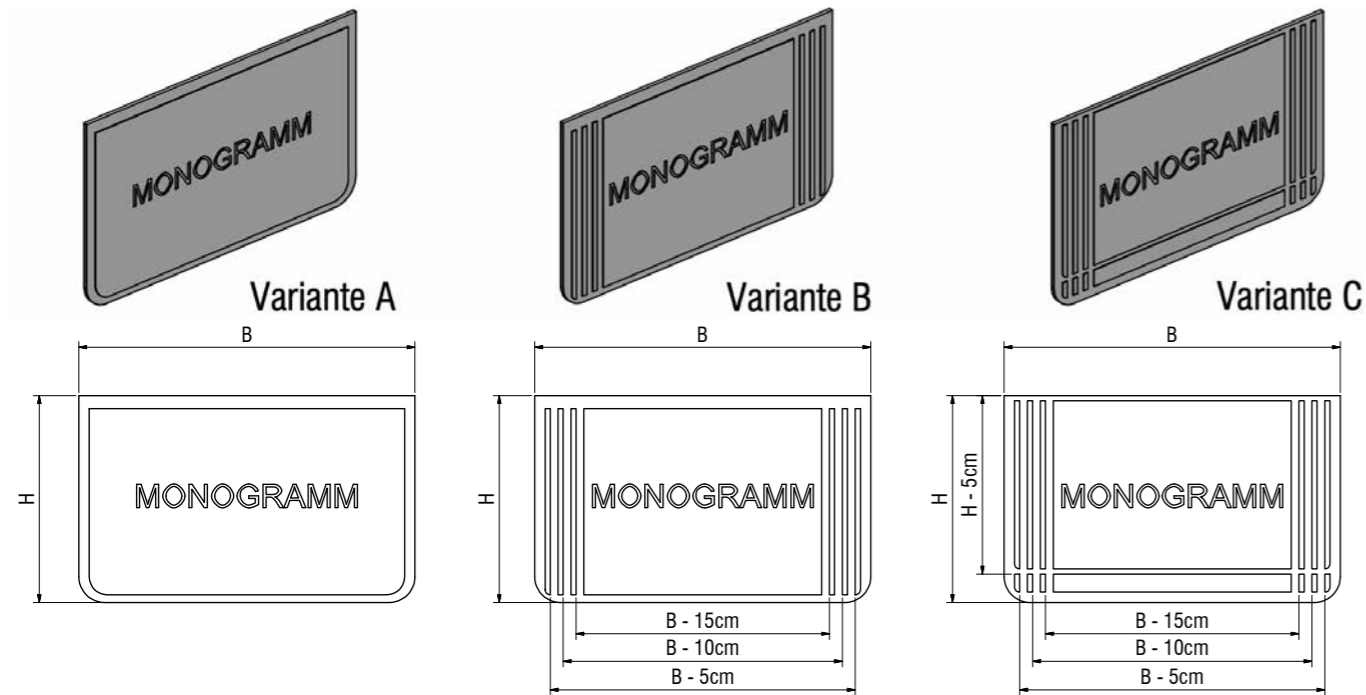
Bavette sans monogramme

Caoutchouc
Inclus barrette de fixation,
vis et écrous
* Sans barrettes
de fixations

B x H	kg	Art-Nr
650 x 400	1.850	1 031 001
600 x 400	1.750	1 031 002
600 x 300	1.250	1 031 008
550 x 300	1.150	1 031 009
450 x 300	0.950	1 031 011
400 x 300	0.850	1 031 012
350 x 300	0.750	1 031 013
* 200 x 250	0.350	1 031 016 101



Schmutzfänger
Bavettes



Schmutzfänger mit Monogramm
- Gummi
- Inkl. Halteschiene Schrauben und Muttern
- Nur auf Anfrage

Bavette avec monogramme
- Caoutchouc
- Inclus barrette de fixation, vis et écrou
- Uniquement sur demande

B x H	kg	Art-Nr
650 x 400	1.850	1 032 015
650 x 350	1.620	1 032 008
650 x 300	1.390	1 032 001
600 x 400	1.750	1 032 016
600 x 350	1.500	1 032 009
600 x 300	1.250	1 032 002
550 x 400	1.600	1 032 017
550 x 350	1.375	1 032 010
550 x 300	1.150	1 032 003
500 x 400	1.400	1 032 018
500 x 350	1.225	1 032 011
500 x 300	1.050	1 032 004
450 x 400	1.300	1 032 019
450 x 350	1.125	1 032 012
450 x 300	0.950	1 032 005
400 x 400	1.150	1 032 020
400 x 350	1.000	1 032 013
400 x 300	0.850	1 032 006
350 x 350	0.875	1 032 014
350 x 300	0.750	1 032 007

Dokumentenbehälter
Tubes à documents



Dokumentenbehälter aus Kunststoff
Inkl. Deckel

Tube à documents en matière synthétique
Inclus couvercle



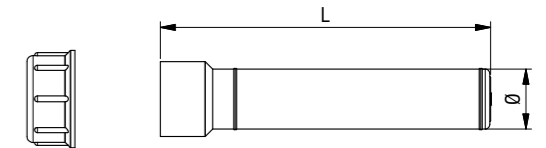
Deckel

Couvercle



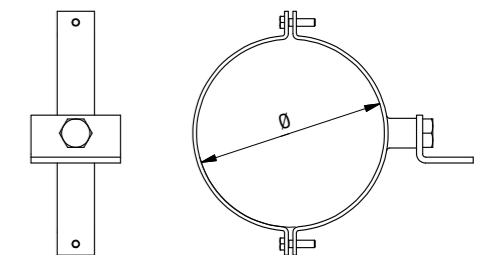
Halter für Dokumentenbehälter

Support pour tube à documents



Ø	L	kg	Art-Nr
40	230	0.120	1 043 099
63	250	0.240	1 043 101
110	320	0.320	1 043 103

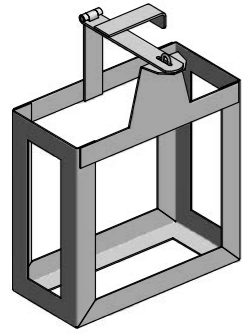
Ø	kg	Art-Nr
40	0.060	4 029 032
63	0.090	4 029 022
110	0.150	4 029 012



	Ø	kg	Art-Nr
Verzinkt / Zingué	40	0.250	1 043 100
Verzinkt / Zingué	63	0.300	1 043 102
Verzinkt / Zingué	110	0.485	1 043 104

Kanisterhalter und Zubehör

Jerrycan supports et accessoires

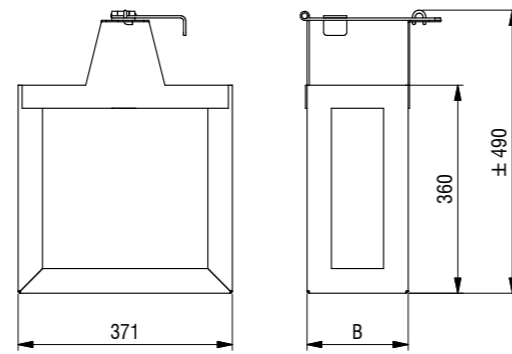


Kanisterhalter

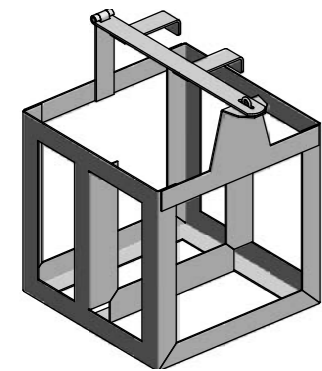
- Andere Abmessungen ab 10 Stück auf Anfrage
- Feuerverzinkt

Support pour jerrycan

- Autres dimensions dès 10 pièces sur demande
- Zingué au feu



	B	kg	Art-Nr
Einfach / Simple	180	5.300	1 043 001

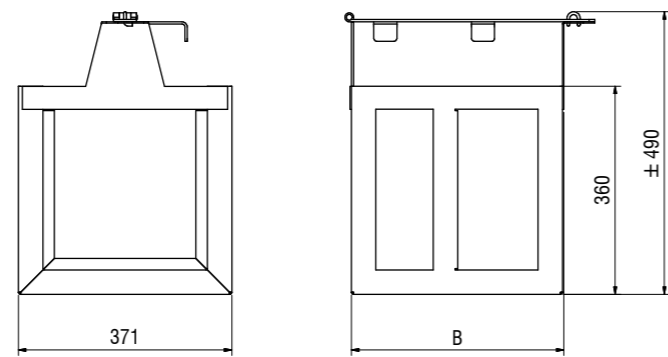


Kanisterhalter

- Andere Abmessungen ab 10 Stück auf Anfrage
- Feuerverzinkt

Support pour jerrycan

- Autres dimensions dès 10 pièces sur demande
- Zingué au feu

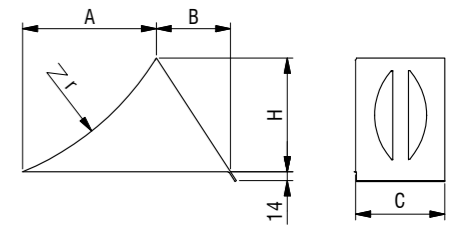


	B	kg	Art-Nr
Doppelt / Double	370	7.800	1 043 002



Radkeil DIN 76 051

Cale de roue DIN 76 051



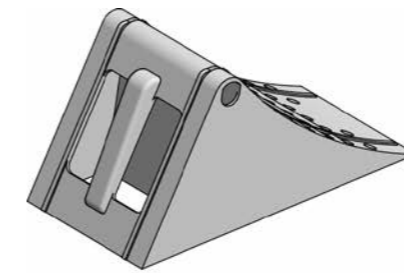
	A	B	R	C	H	kg	Art-Nr
Feuerverzinkt / Zinguée au feu	210	100	380	120	150	1.200	1 060 007
Feuerverzinkt / Zinguée au feu	260	120	480	160	190	3.000	1 060 009
Feuerverzinkt / Zinguée au feu	320	150	600	200	230	4.500	1 060 011



Radkeilhalter

Poche pour cale de roue

	für / pour	kg	Art-Nr
Feuerverzinkt / Zinguée au feu	1 060 007	1.500	1 060 008
Feuerverzinkt / Zinguée au feu	1 060 009	2.000	1 060 010
Feuerverzinkt / Zinguée au feu	1 060 011	4.500	1 060 012

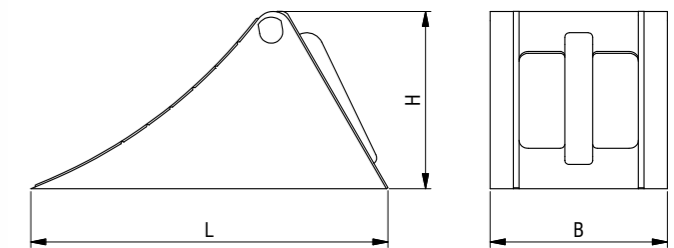


Radkeil

Kunststoff gelb

Cale de roue

Plastique jaune



		L	B	H	kg	Art-Nr
G46	Ähnlich / Similaire DIN 76051	385	160	198	1.220	1 060 066
G53	Ähnlich / Similaire DIN 76051	475	200	227	1.915	1 060 068

Radkeil

Cales de roue

Batteriekasten
Coffres à batteries



Batteriekasten
Elektrolytisch verzinktes Blech
2 mm
* Lieferbar auf Anfrage

Coffre à batteries
Tôle électrozinguée
2 mm
* Livrable sur demande

B	H	T	kg	Art-Nr
600	300	450	22.000	1 043 010

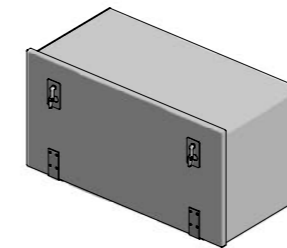
Feuerlöscherkasten
Coffres à extincteur



Feuerlöscherkasten
Polypropylen
Roter Deckel

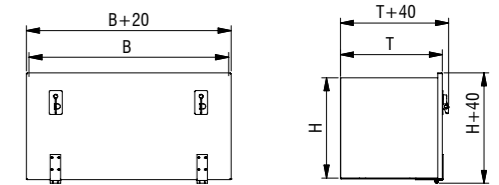
Coffre à extincteur
Polypropylène
Couvercle rouge

für/pour	B	H	T	kg	Art-Nr
6 kg	290	650	250	2.870	1 043 152



Kasten für ADR/SDR
-Anordnung waagrecht
-Ohne Ausrüstung
-Mit Holzboden

Coffre pour matériel
ADR/SDR
-Disposition horizontale
-Sans équipement
-Avec fond en bois



	B	H	T	Art-Nr
Aluminium 2 mm	770	385	400	1 043 022
Inox 1.5 mm	770	385	400	1 043 023
Aluminium 2 mm mit Einbauverschluss / avec fermeture encastrée	770	385	400	1 043 222
Inox 1.5 mm mit Einbauverschluss / avec fermeture encastrée	770	385	400	1 043 223



Kasten für ADR/SDR
-Anordnung senkrecht
-Ohne Ausrüstung
-Mit Holzboden

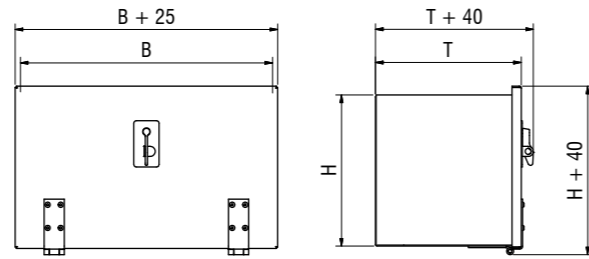
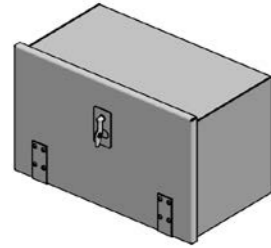
Coffre pour matériel
ADR/SDR
-Disposition verticale
-Sans équipement
-Avec fond en bois

	B	H	T	kg	Art-Nr
Inox 1.5 mm	365	770	240	22.150	1 043 021

Werkzeugkasten Coffres à outils



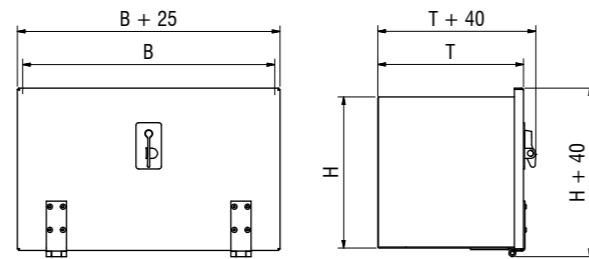
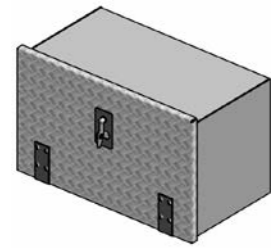
Werkzeugkasten
Coffres à outils



Werkzeugkasten Aluminium Coffre à outils Aluminium

- Aluminium-Blech 2 mm
- Gummidichtung montiert
- Andere Abmessungen auf Anfrage
- Tôle Aluminium 2 mm
- Joint monté
- Autres dimensions sur demande

	B	H	T	kg	Art-Nr
	500	295	280	6.000	1 042 032
Holzboden / Fond bois	500	295	280	7.000	1 042 033
Holzboden / Fond bois	572	371	335	8.000	1 042 035
Holzboden / Fond bois	572	371	335	9.000	1 042 036

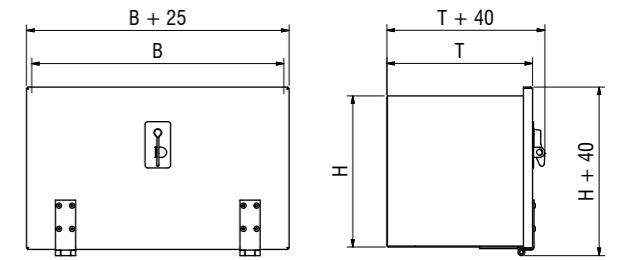
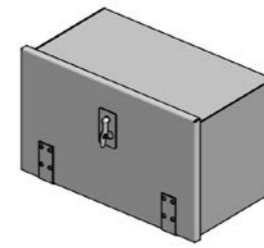


Werkzeugkasten mit Deckel Aluminium-Riffelblech 2/4 mm Coffre à outils avec couvercle Aluminium strié 2/4 mm

- Aluminium-Blech 2 mm
- Gummidichtung montiert
- Andere Abmessungen auf Anfrage
- Tôle Aluminium 2 mm
- Joint monté
- Autres dimensions sur demande

	B	H	T	kg	Art-Nr
	500	295	280	6.000	1 042 082
Holzboden / Fond bois	500	295	280	7.000	1 042 083
	572	371	335	8.000	1 042 085
Holzboden / Fond bois	572	371	335	9.000	1 042 086

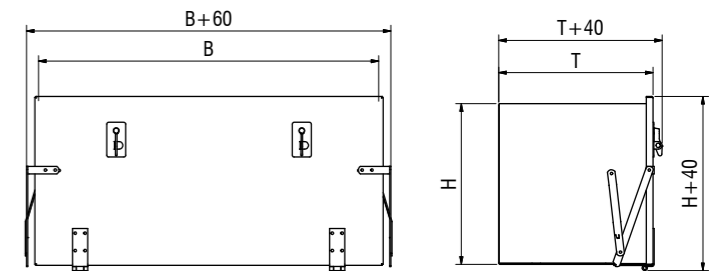
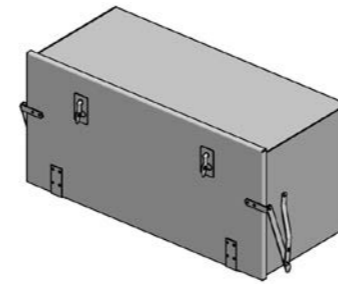
Werkzeugkasten
Coffres à outils



Werkzeugkasten Inox Coffre à outils Inox
Auf Bestellung hergestellt *Fabriqué sur commande*

- Blech Inox
- Mantel : 1.25 mm
- Deckel : 1.5 mm
- Gummidichtung montiert
- Andere Abmessungen auf Anfrage
- Tôle Inox
- Manteau : 1.25 mm
- Couvercle : 1.5 mm
- Joint monté
- Autres dimensions sur demande

	B	H	T	kg	Art-Nr
	500	295	280	12.000	1 042 062
Holzboden / Fond bois	500	295	280	13.000	1 042 063
	572	371	335	16.000	1 042 065
Holzboden / Fond bois	572	371	335	17.000	1 042 066

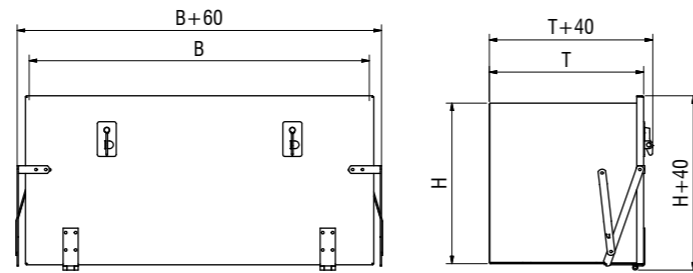
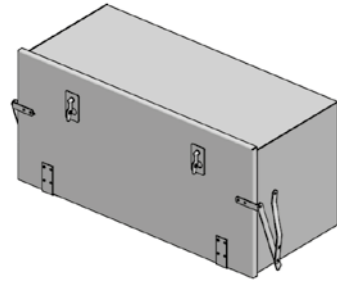


Werkzeugkasten Aluminium Coffre à outils Aluminium

- Aluminium-Blech 2 mm
- Gummidichtung montiert
- Andere Abmessungen auf Anfrage
- Tôle Aluminium 2 mm
- Joint monté
- Autres dimensions sur demande

	B	H	T	Sharnier Charnière	kg	Art-Nr
	710	420	385	2	9.500	1 042 038
Holzboden / Fond bois	710	420	385	2	11.100	1 042 039
	940	450	485	3	15.500	1 042 041
Holzboden / Fond bois	940	450	485	3	17.000	1 042 042

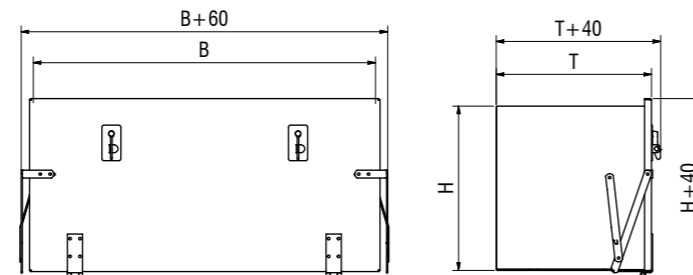
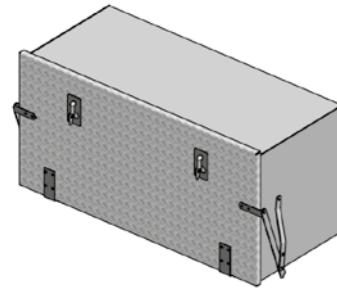
Werkzeugkasten
Coffres à outils



Werkzeugkasten Aluminium Coffre à outils en Aluminium

- Aluminium-Blech 3 mm
- Gummidichtung montiert
- Andere Abmessungen auf Anfrage
- Tôle Aluminium 3 mm
- Joint monté
- Autres dimensions sur demande

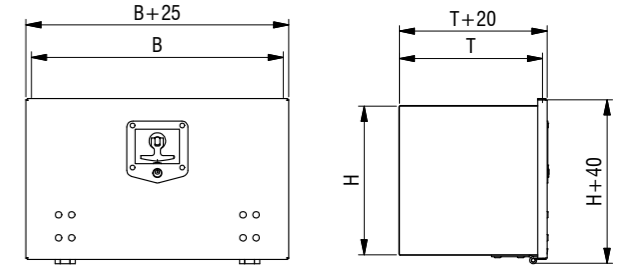
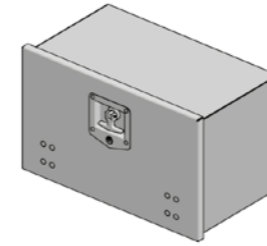
	B	H	T	kg	Art-Nr
	710	420	385	10.000	1 042 338
Holzboden / Fond bois	710	420	385	11.600	1 042 339



Werkzeugkasten mit Deckel Coffre à outils avec couvercle Aluminium Aluminium-Riffelblech 2/4 mm strié 2/4 mm

	B	H	T	Scharnier Charnière	kg	Art-Nr
	710	420	385	2	9.500	1 042 088
Holzboden / Fond bois	710	420	385	2	11.100	1 042 089
	940	450	485	3	15.500	1 042 091
Holzboden / Fond bois	940	450	485	3	17.000	1 042 092

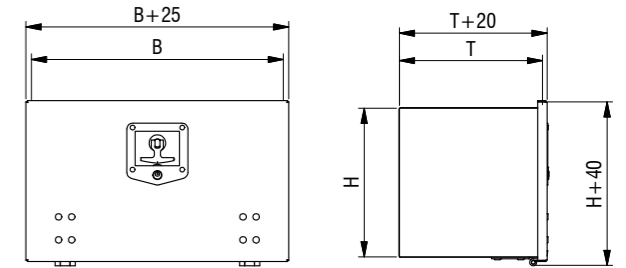
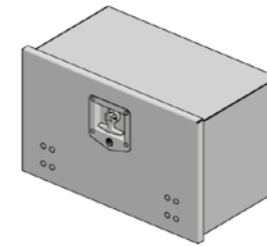
Werkzeugkasten
Coffres à outils



Werkzeugkasten Aluminium Coffre à outils Aluminium

- Deckel 2.5 mm
- Kiste 2 mm
- Gummidichtung montiert
- Andere Abmessungen nur auf Anfrage
- Couvercle 2.5 mm
- Manteau 2 mm
- Joint monté
- Autres dimensions seulement sur demande

	B	H	T	kg	Art-Nr
	500	295	280	5.720	1 042 432
Holzboden / Fond bois	500	295	280	6.420	1 042 433
	572	371	335	7.600	1 042 435
Holzboden / Fond bois	572	371	335	8.525	1 042 436

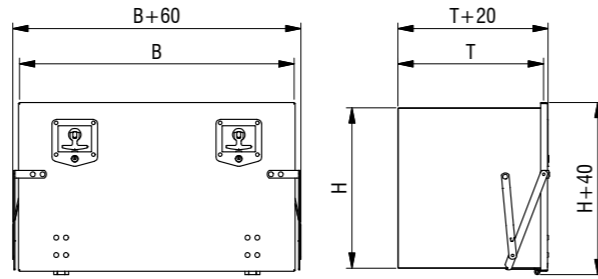
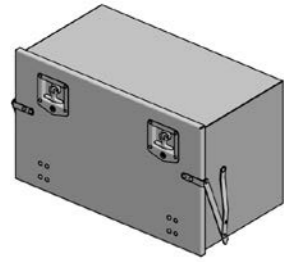


Werkzeugkasten Inox Coffre à outils Inox
Auf Bestellung hergestellt Fabriqué sur commande

- Deckel 1.5 mm
- Kiste 1.25 mm
- Gummidichtung montiert
- Andere Abmessungen nur auf Anfrage
- Couvercle 1.5 mm
- Manteau 1.25 mm
- Joint monté
- Autres dimensions seulement sur demande

	B	H	T	kg	Art-Nr
	500	295	280	9.810	1 042 462
Holzboden / Fond bois	500	295	280	10.510	1 042 463
	572	371	335	13.190	1 042 465
Holzboden / Fond bois	572	371	335	14.115	1 042 466

Werkzeugkasten
Coffres à outils

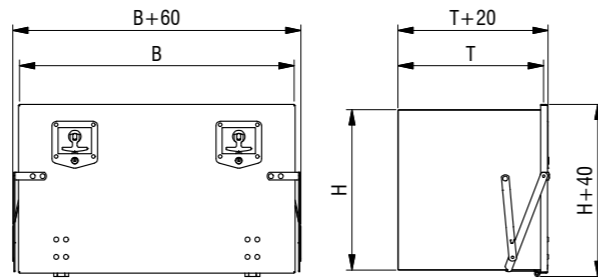
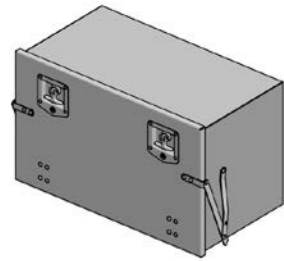


Werkzeugkasten Aluminium Coffre à outils Aluminium

- Deckel 2.5 mm
- Kiste 2 mm
- Gummidichtung montiert
- Andere Abmessungen auf Anfrage

- Couvricle 2.5 mm
- Manteau 2 mm
- Joint monté
- Autres dimensions sur demande

	B	H	T	kg	Art-Nr
	710	420	382	11.040	1 042 438
Holzboden / Fond bois	710	420	382	12.400	1 042 439
	940	445	490	15.800	1 042 441
Holzboden / Fond bois	940	445	490	18.135	1 042 442

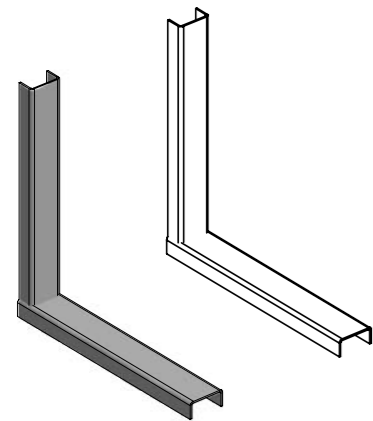


Werkzeugkasten Inox
Auf Bestellung hergestellt
Coffre à outils Inox
Fabriqué sur commande

- Deckel 1.5 mm
- Kiste 1.25 mm
- Gummidichtung montiert
- Andere Abmessungen auf Anfrage

- Couvricle 1.5 mm
- Manteau 2 mm
- Joint monté
- Autres dimensions sur demande

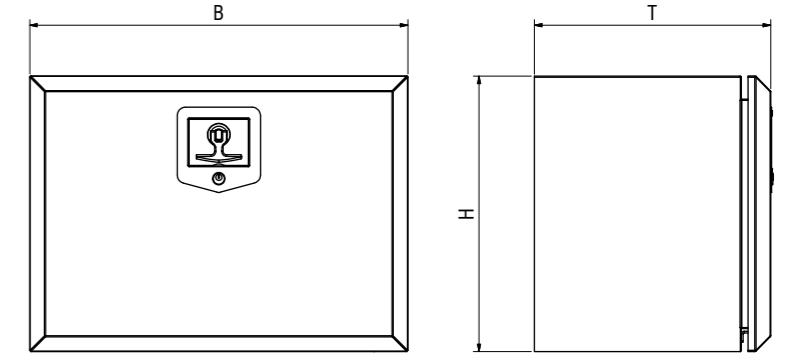
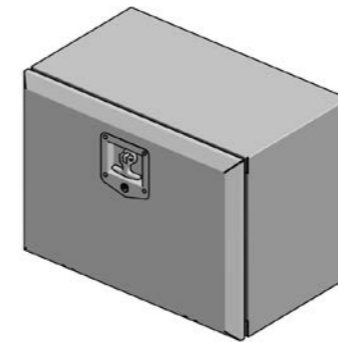
	B	H	T	kg	Art-Nr
	710	430	385	19.320	1 042 468
Holzboden / Fond bois	710	430	385	20.680	1 042 469
	940	455	485	25.850	1 042 471
Holzboden / Fond bois	940	455	485	28.185	1 042 472



Konsole zu Werkzeugkiste Console pour coffre à outils

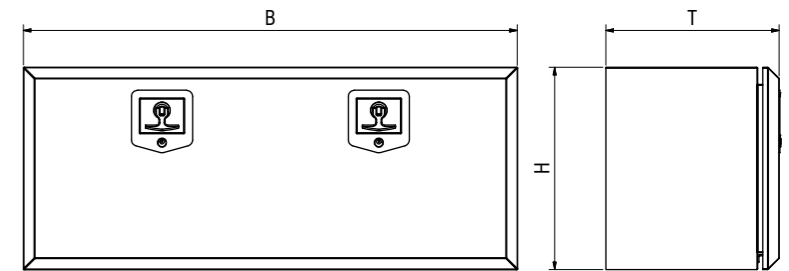
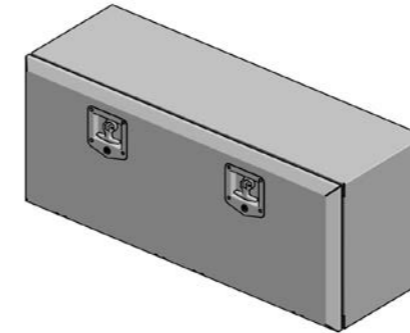
	kg	Art-Nr
Feuerverzinkt / Zinguée au feu	2.150	1 042 015
Inox	2.250	1 042 014

Werkzeugkasten
Coffres à outils



Werkzeugkiste Inox
Deckel matt
Coffre Inox
Couvercle mat
1 Verschluss
1 Fermeture

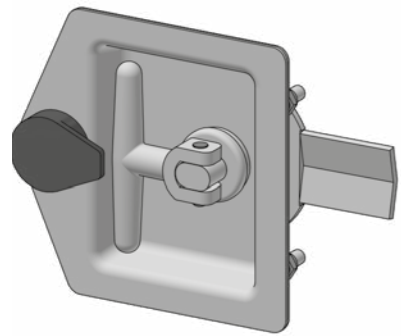
	B	H	T	kg	Art-Nr
Inox	500	350	300	11.000	1 042 501
Inox	500	350	400	12.000	1 042 502
Inox	600	400	400	15.000	1 042 523
Inox	600	400	450	16.000	1 042 506
Inox	600	500	500	23.000	1 042 507
Inox	700	500	500	24.000	1 042 509
Inox	700	500	550	25.000d	1 042 510



Werkzeugkiste Inox
Deckel matt
Coffre Inox
Couvercle mat
2 Verschlüsse
2 Fermetures

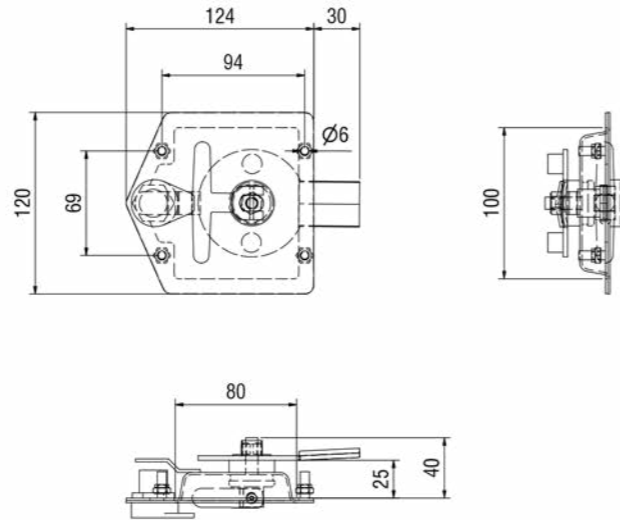
	B	H	T	kg	Art-Nr
Inox	800	400	400	19.000	1 042 511
Inox	800	500	500	26.000	1 042 512
Inox	800	600	600	28.000	1 042 514
Inox	1000	500	500	31.000	1 042 516
Inox	1000	600	600	34.000	1 042 518
Inox	1200	500	500	37.000	1 042 519
Inox	1250	600	600	40.000	1 042 521
Inox	1500	500	550	45.000	1 042 522

Werkzeugkasten
Coffres à outils

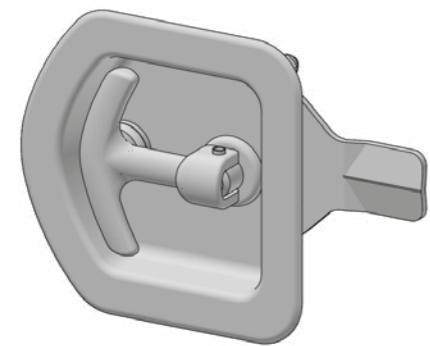


Einbauverschluss
T-Griff
Für Artikel 1 042 501-522

Fermeture encastrée
avec poignée T
Pour articles 1 042 501-522

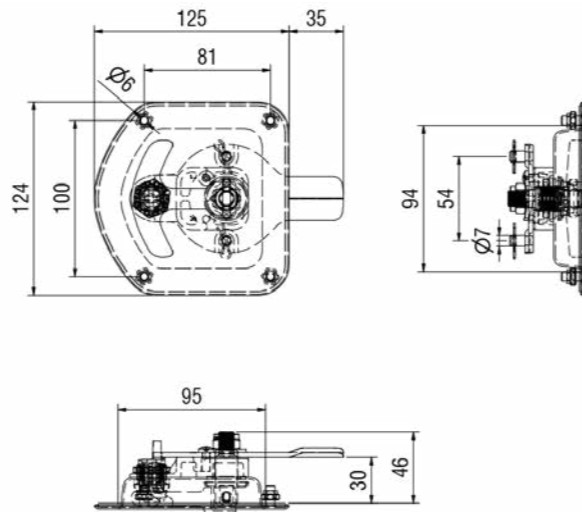


	kg	Art-Nr
Inox	0.550	1 049 515



Einbauverschluss
mit Drehgriff
Für Artikel 1 042 501-522

Fermeture encastrée
avec poignée pivotante
Pour articles 1 042 501-522



	kg	Art-Nr
Inox	0.550	2 026 004

Bezeichnung	Désignation	Für / Pour	Art-Nr
Zylinder mit deckel schwarz und 2 Schlüsseln	Cylindre avec couvercle noir et 2 clés	2 026 004	2 029 005

Werkzeugkasten
Coffres à outils



Gasdruckfeder mit Halter
Für Artikel 1 042 501-522

Ressort à gaz avec support
Pour articles 1 042 501-522

L	Art-Nr
325/120 mm 100 N	1 049 504
325/120 mm 150 N	1 049 505
325/120 mm 200 N	1 049 506
325/120 mm 300 N	1 049 507
325/120 mm 500 N	1 049 508
325/120 mm 700 N	1 049 509



Gasdämpfer
Für Artikel 1 042 501-522

Amortisseur à gaz
Pour articles 1 042 501-522

Art-Nr
1 049 503



Kette Edelstahl für Kasten
Für Artikel 1 042 501-522

Chaîne Inox pour coffre
Pour articles 1 042 501-522

Art-Nr
1 049 510



Stahlseil Werkzeugkiste
Für Artikel 1 042 501-522

Câble acier pour coffre
Pour articles 1 042 501-522

L	Art-Nr
360 mm	1 049 517
420 mm	1 049 518

Achsen- Unterflur Kasten Coffre entre essieux

Nur auf Anfrage
Seulement sur demande



Auf Mass - nach einer Idee, Skizze oder Zeichnung

- Der Achsen-Unterflurkasten wurde entworfen, um den Platz zwischen den Achsen gut zu nutzen und der wird hauptsächlich zum Aufbewahren von Ketten verwendet.
- Der Kasten wird mit einem Drehstangenschloss mit vertieftem T-Drehgriff-Verschluss abgeschlossen, er wird aus 2 mm Edelstahl gefertigt und ist in zwei Tiefen, 600 mm oder 520 mm, lieferbar.
- Die Schublade ist zu 100% ausziehbar und bis zu 200 kg tragfähig.

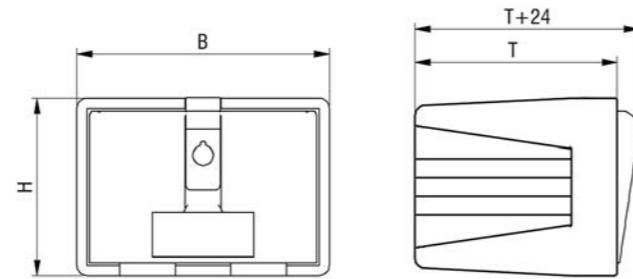
Sur mesure – à partir d'une idée, d'un schéma ou d'un dessin

- Le coffre entre essieux a été développé afin d'exploiter au mieux l'espace entre les essieux. Il sert essentiellement à ranger les chaînes.
- Le coffre est fermé avec une serrure à espagnolette avec fermeture à poignée tournante en T en renforcement ; il est fabriqué en acier inoxydable de 2 mm et livrable en deux profondeurs, 600 mm ou 520 mm.
- Le tiroir peut être ouvert jusqu'à 100% et supporte une charge de 200 kg.

LAGO Werkzeugkasten Coffres à outils LAGO

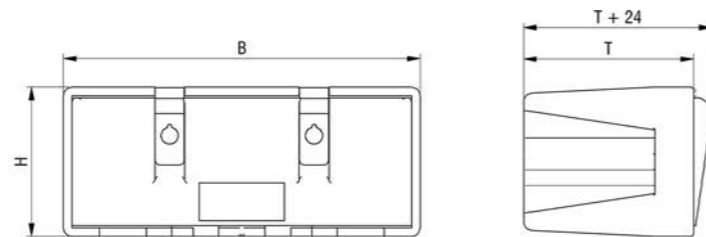


LAGO Werkzeugkasten
Coffres à outils LAGO Vertigo



Werkzeugkasten Polyethylen Coffre à outils Polyéthylène
Vertigo Vertigo
Ohne Gasfeder Sans ressort à gaz

B	H	T	Vol.	kg	Art-Nr
400	350	400	40 l	5.700	1 044 101
500	350	400	46 l	6.200	1 044 102



Werkzeugkasten Polyethylen Coffre à outils Polyéthylène
Vertigo Vertigo
Ohne Gasfeder Sans ressort à gaz

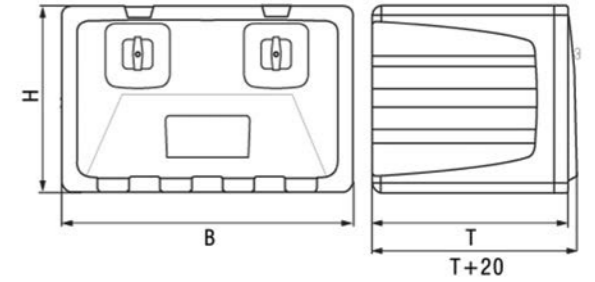
B	H	T	Vol.	kg	Art-Nr
600	450	470	90 l	9.200	1 044 103
600	450	650	140 l	10.500	1 044 104
600	550	650	164 l	11.500	1 044 111
700	450	470	108 l	10.500	1 044 105
700	450	650	140 l	12.000	1 044 106
750	360	350	55 l	7.800	1 044 107
800	450	470	123 l	11.500	1 044 108
1000	500	470	180 l	15.000	1 044 109
1000	500	650	260 l	18.000	1 044 110



Verschluss Fermeture

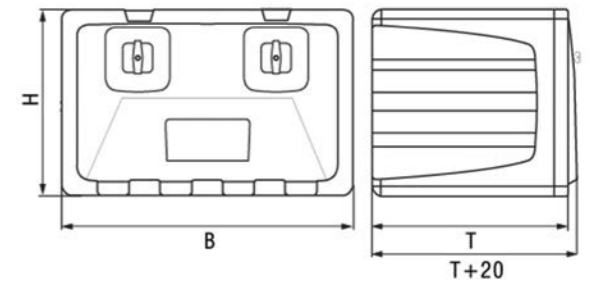
		Art-Nr
Verschluss + Zylinder / Fermeture + Cylindre		1 049 047

LAGO Werkzeugkasten
Coffres à outils LAGO



Werkzeugkasten Polyethylen Coffre à outils Polyéthylène
Ohne Gasfeder Sans ressort à gaz

B	H	T	Vol.	kg	Art-Nr
400	350	400	40 l	5.700	1 044 170
500	350	400	46 l	6.200	1 044 171



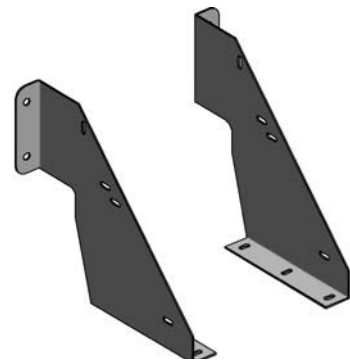
Werkzeugkasten Polyethylen Coffre à outils Polyéthylène
Ohne Gasfeder Sans ressort à gaz

B	H	T	Vol.	kg	Art-Nr
600	450	470	90 l	9.200	1 044 172
600	450	650	140 l	10.500	1 044 173
600	550	650	164 l	11.500	1 044 174
700	450	470	108 l	10.500	1 044 175
700	450	650	140 l	12.000	1 044 176
750	360	330	55 l	7.800	1 044 177
800	450	470	123 l	11.500	1 044 178
1000	500	470	180 l	15.000	1 044 179
1000	500	650	260 l	18.000	1 044 180



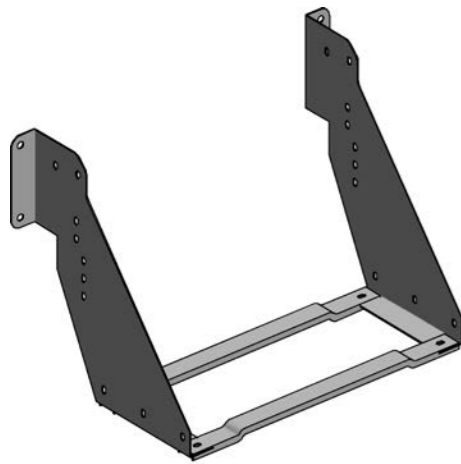
Verschluss Fermeture

		Art-Nr
Verschlussgriff + Schlüssel / Fermeture + Clé		1 049 048

LAGO Werkzeugkasten
Coffres à outils LAGOKonsole
zu Werkzeugkasten

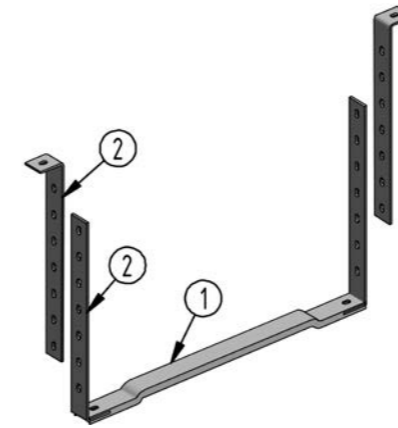
Console pour coffre

	für / pour	kg	Art-Nr
Pulverbeschichtet / Thermolaquée	1 044 101-102 1 044 170-171	4.650	1 044 150

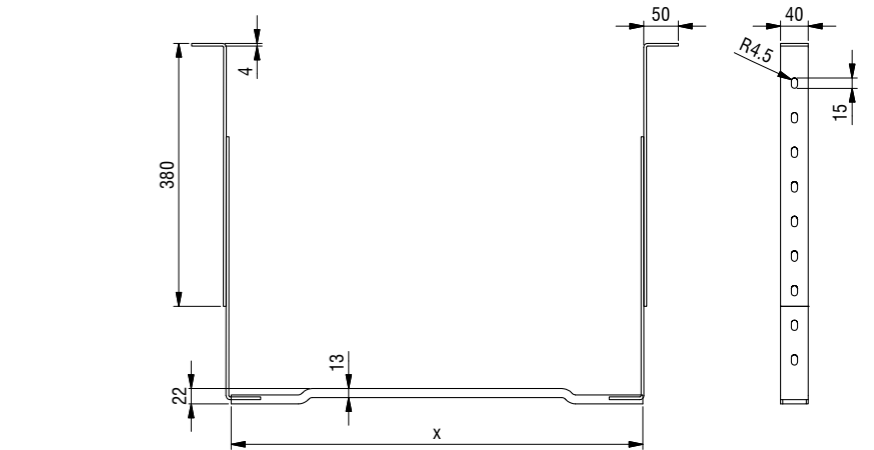
Konsole
zu Werkzeugkasten

Console pour coffre

	für / pour	kg	Art-Nr
Pulverbeschichtet / Thermolaquée	1 044 103 1 044 172	9.700	1 044 151
Pulverbeschichtet / Thermolaquée	1 044 104 1 044 173	11.000	1 044 158
Pulverbeschichtet / Thermolaquée	1 044 111 1 044 174	12.200	1 044 159
Pulverbeschichtet / Thermolaquée	1 044 105 1 044 175	9.900	1 044 152
Pulverbeschichtet / Thermolaquée	1 044 106 1 044 176	11.200	1 044 160
Pulverbeschichtet / Thermolaquée	1 044 107 1 044 177	11.000	1 044 153
Pulverbeschichtet / Thermolaquée	1 044 108 1 044 178	10.000	1 044 154
Pulverbeschichtet / Thermolaquée	1 044 109 1 044 179	10.000	1 044 155
Pulverbeschichtet / Thermolaquée	1 044 110 1 044 180	13.100	1 044 156

Konsole
zu Werkzeugkasten

Console pour coffre

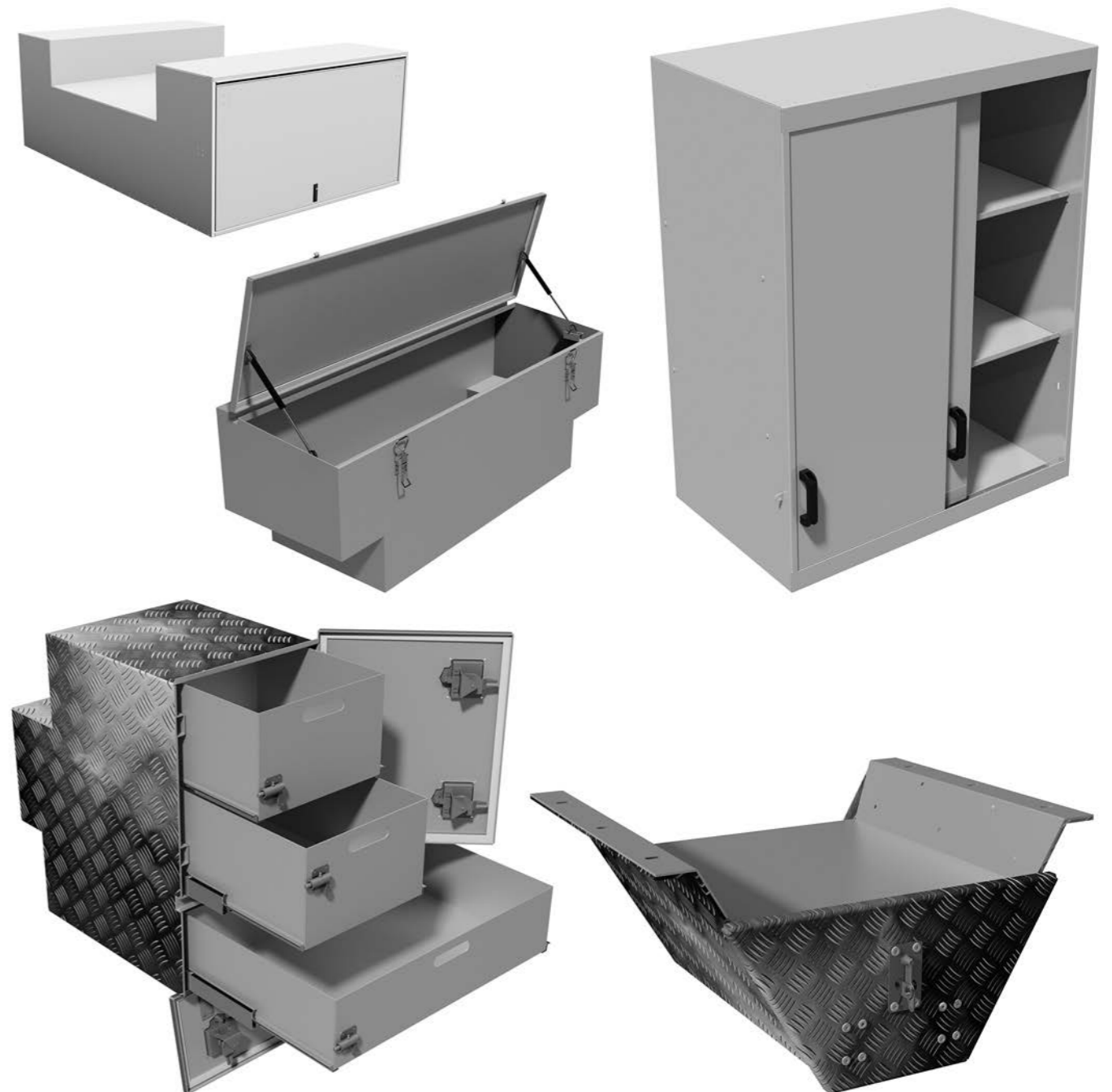


	für / pour	x	kg	Art-Nr
Verzinkt / Zingué	1 044 101 - 102 1 044 170 - 171	–	2.700	1 044 122
Verzinkt / Zingué	1 044 103 - 104 - 111 1 044 172 - 173 - 174	595	7.000	1 044 123
Verzinkt / Zingué	1 044 105 - 106 1 044 175 - 176	695	5.400	1 044 124
Verzinkt / Zingué	1 044 107 1 044 177	745	5.000	1 044 125
Verzinkt / Zingué	1 044 108 1 044 178	795	5.600	1 044 126
Verzinkt / Zingué	1 044 109 - 110 1 044 179 - 180	995	6.000	1 044 127

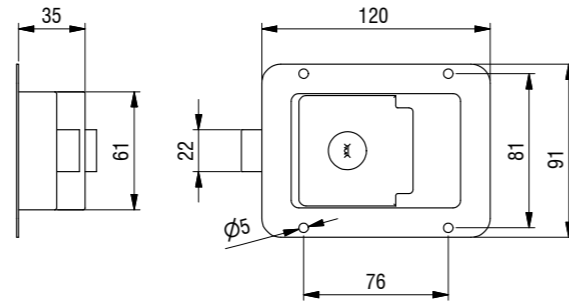
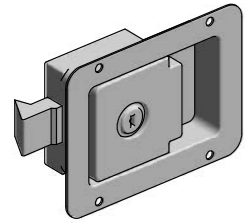
Auf Mass - nach einer Idee,
Skizze oder Zeichnung

Sur mesure - d'après une
idée, esquisse ou un dessin

Werkzeugkasten Specials Coffres à exécution spéciale

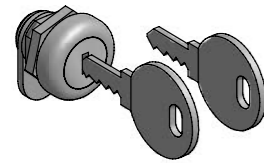


Ersatzteile für Kasten
Pièces de rechange pour coffre

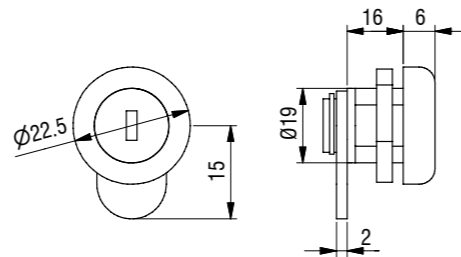


Einbauverschluss mit Zylinder und 2 Schlüsseln
Fermeture à encastrer avec cylindre et 2 clés

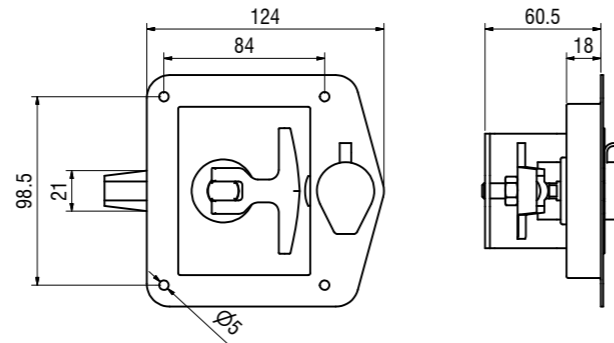
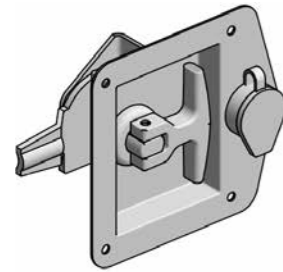
	kg	Art-Nr
Inox	0.395	2 026 007



Zylinder und 2 Schlüsseln für verschluss 2 026 007
Cylindre et 2 clés pour fermeture 2 026 007

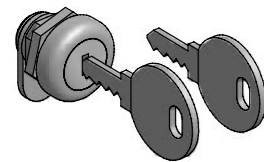


	kg	Art-Nr
Inox	0.010	2 026 006

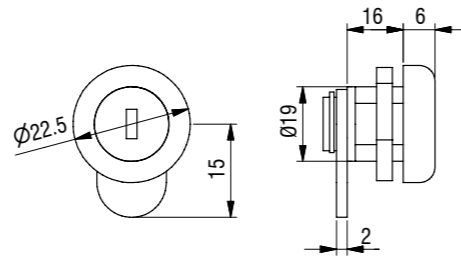


Einbauverschluss mit Drehgriff
Fermeture à encastrer avec poignée pivotante

	kg	Art-Nr
Inox	0.540	2 026 005



Zylinder und 2 Schlüsseln für verschluss 2 026 005
Cylindre et 2 clés pour fermeture 2 026 005

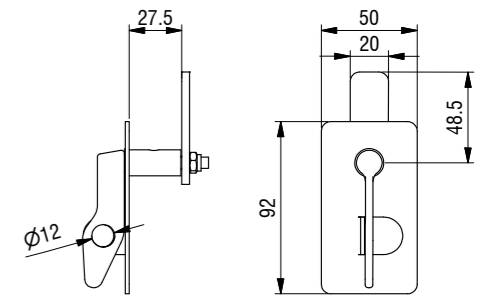


	kg	Art-Nr
Inox	0.010	2 029 005

Ersatzteile für Kasten
Pièces de rechange pour coffre



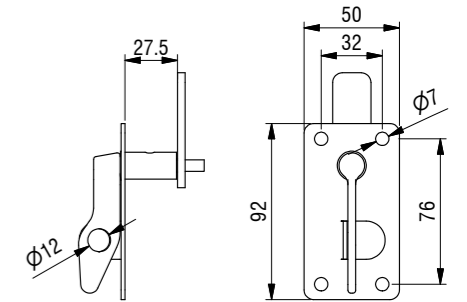
Verschluss komplett verzinkt mit Basis aus Inox
Fermeture complète zinguée avec base en Inox



	kg	Art-Nr
	0.175	1 049 018



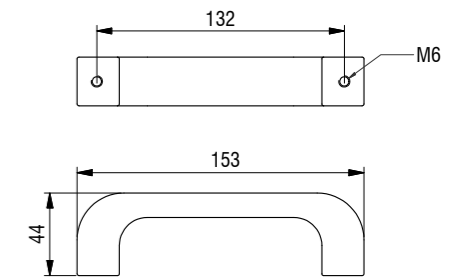
Verschluss komplett mit Basis aus Inox, 4 Löcher Ø 7mm
Fermeture complète avec base en Inox avec 4 trous Ø 7mm



	kg	Art-Nr
	0.175	1 049 019

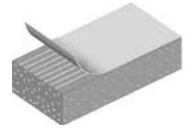


Bügelgriff aus Thermoplast, schwarz
Poignée en Thermoplast noir



	kg	Art-Nr
	0.085	1 049 025

Ersatzteile für Kasten Pièces de rechange pour coffre



Dichtung
aus Schaumgummi,
selbstklebend

Joint en profilé
caoutchouc-mousse
autocollant

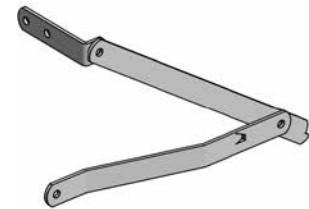
H x L	kg	Art-Nr
4,5 / 19	0,025 / m	1 049 008



Dichtungsprofil
selbstklemmend
für Werkzeugkasten

Joint d'étanchéité
à clipser
pour coffre à outils

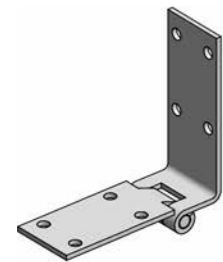
	kg	Art-Nr
	0,120 / m	1 049 030



Deckelsteller

Compas

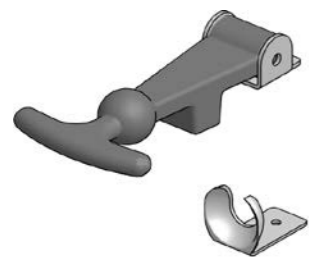
	kg	Art-Nr
Inox links / gauche	0,330	1 049 017
Inox rechts / droit	0,330	1 049 016



Scharnier
für Werkzeugkasten

Charnière
pour coffre à outils

	kg	Art-Nr
Inox	0,250	1 049 015



Haubehalter komplett

Fixe-capot, complet

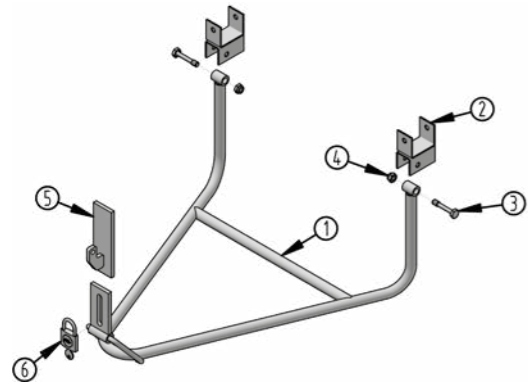
	kg	Art-Nr
Satz von 2 Stk	0,110	1 049 101



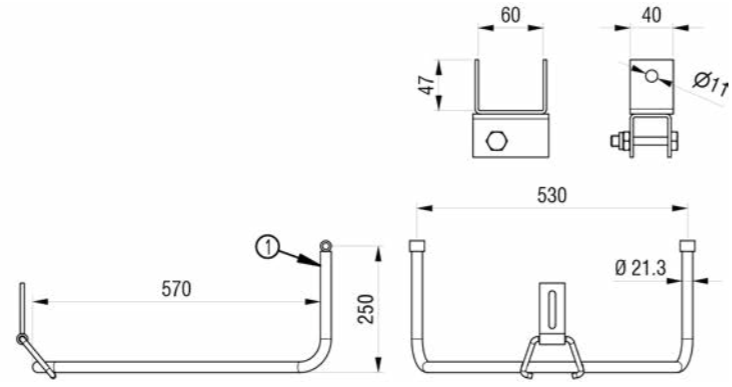
Reserveradhalter Supports de roue



Reserveradhalter
Supports de roue

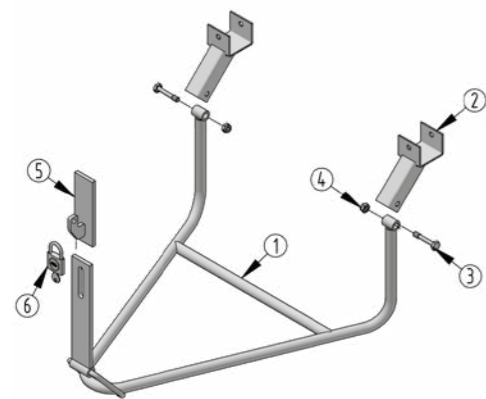


Reserveradhalter Standard Support de roue standard



	Ø Reifen Ø Pneu	Radgewicht Poids de la roue	kg	Art-Nr
Feuerverzinkt / Zingué au feu	580 / 680	25.000	4.685	1 050 010-125

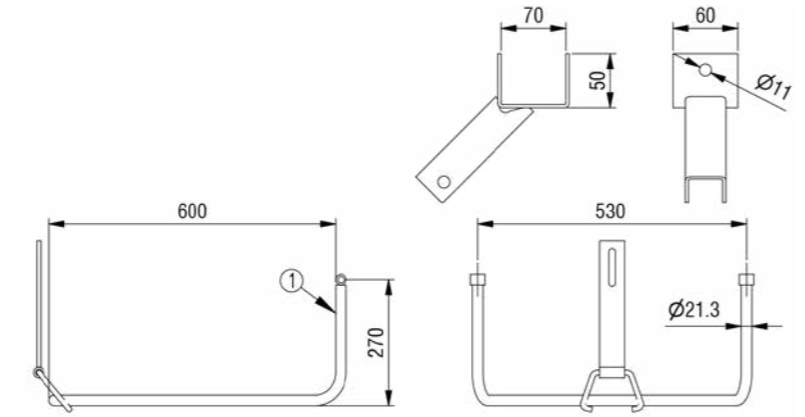
Bezeichnung	Désignation	kg	Art-Nr
① Lager	Support	Feuerverzinkt / Zingué au feu	3.375 1 050 010
② Lagerhalter	Fixation	Feuerverzinkt / Zingué au feu	0.530 1 059 047
③ Sechskantschraube DIN 931	Vis à tête six pans DIN 931	Verzinkt / Zingué	M10 x 55 (8.8) 0.050 1 059 046
④ Sicherungsmutter DIN 985	Ecrou de sécurité DIN 985	Verzinkt / Zingué	M10 (6.8) 0.010 2 029 112
⑤ Lagerplatte	Plaque de fixation	Feuerverzinkt / Zingué au feu	0.580 1 059 005
⑥ Vorhängeschloss PWP	Cadenas PWP		0.140 1 059 012



Reserveradhalter Support de roue

MB Sprinter ab 2007
VW LT 35 ab 2007

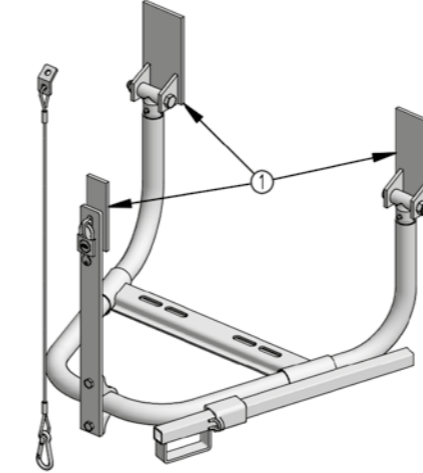
MB Sprinter dès 2007
VW LT 35 dès 2007



	Ø Reifen Ø Pneu	Radgewicht Poids de la roue	kg	Art-Nr
Feuerverzinkt / Zingué au feu	630 / 730	25.000	5.150	1 050 011-127

Bezeichnung	Désignation	kg	Art-Nr
① Lager	Support	Feuerverzinkt / Zingué au feu	3.800 1 050 011
② Lagerhalter	Support de fixation	Feuerverzinkt / Zingué au feu	0.570 1 059 049
③ Sechskantschraube DIN 931	Vis à tête six pans DIN 931	Verzinkt / Zingué	M10 x 55 (8.8) 0.050 1 059 046
④ Sicherungsmutter DIN 985	Ecrou de sécurité DIN 985	Verzinkt / Zingué	M10 (6.8) 0.010 2 029 112
⑤ Lagerplatte	Plaque de fixation	Feuerverzinkt / Zingué au feu	0.580 1 059 005
⑥ Vorhängeschloss PWP	Cadenas PWP		0.140 1 059 012

Reserveradhalter
Supports de roue

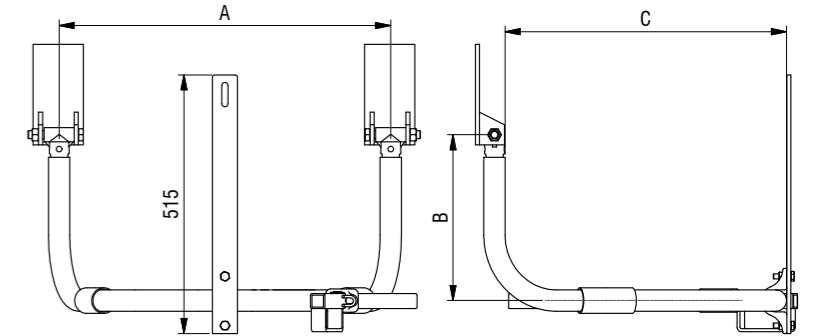


Reserveradhalter 89 (CH)
Ø 48.3 mit zusätzlicher,
innenliegender Stahlkabel-
sicherung

A = Anhänger
S = Sattelaufleger
LKW = Lastwagen
Pos. 1 = Feuerverzinkt

Support de roue 89 (CH)
Ø 48.3 avec sécurité interne
supplémentaire par câble
Acier

A = Remorque
S = Semi-remorque
LKW = Camion
Pos. 1 = Zingué au feu



	Ø Reifen Ø Pneu	Kg	A	B	C	Ø	kg	Art-Nr
A/LKW	765 - 850	80	705	330	675	42.4	19.000	1 050 088-108
A/LKW	855 - 930	100	730	330	760	42.4	20.000	1 050 089-108
A/S/LKW	900 - 980	100	830	500	800	42.4	21.000	1 050 092-108
A/S/LKW	940 - 1020	160	860	430	790	48.3	24.000	1 050 081-109
A/S/LKW	1020 - 1090	160	900	430	845	48.3	25.000	1 050 082-109
A/S	1020 - 1090	160	900	590	845	48.3	26.000	1 050 083-109
A/LKW	700 - 750	60	660	330	560	42.4	18.500	1 050 087-108
A/S/LKW	1080 - 1130	160	900	430	920	48.3	25.500	1 050 084-109
A/S	1080 - 1130	160	900	590	920	48.3	27.000	1 050 085-109

Reserveradhalter 89 (CH)
Ø 48.3 mit zusätzlicher,
innenliegender Stahlkabel-
sicherung

A = Anhänger
S = Sattelaufleger
LKW = Lastwagen
Pos. 1 = Roh

Support de roue 89 (CH)
Ø 48.3 avec sécurité interne
supplémentaire par câble
Acier

A = Remorque
S = Semi-remorque
LKW = Camion
Pos. 1 = Brut

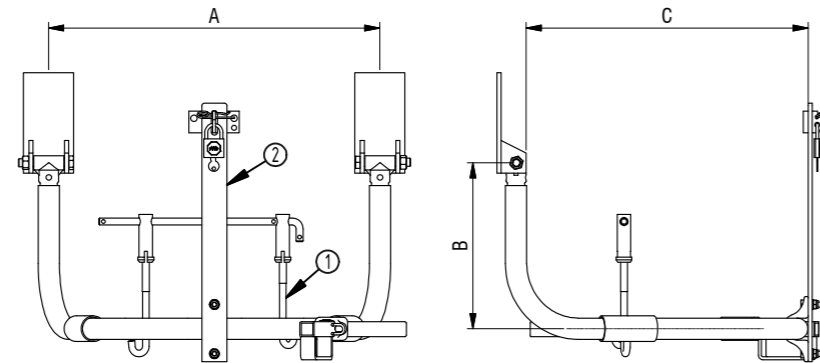
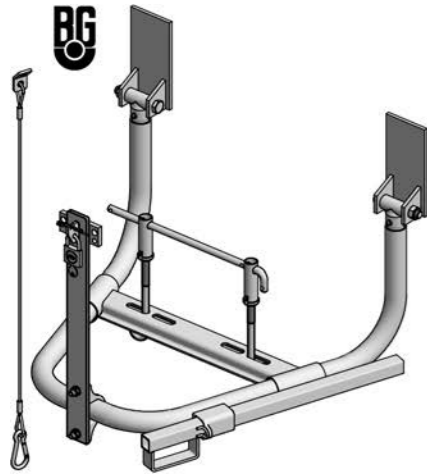
	Ø Reifen Ø Pneu	Kg	A	B	C	Ø	kg	Art-Nr
A/LKW	700 - 750	60	660	330	560	42.4	18.500	1 050 087-110
A/LKW	765 - 850	80	705	330	675	42.4	19.000	1 050 088-110
A/LKW	855 - 930	100	730	330	760	42.4	20.000	1 050 089-110
A/S/LKW	900 - 980	100	830	500	800	42.4	21.000	1 050 092-110
A/S/LKW	940 - 1020	160	860	430	790	48.3	24.000	1 050 081-111
A/S/LKW	1020 - 1090	160	900	430	845	48.3	25.000	1 050 082-111
A/S	1020 - 1090	160	900	590	845	48.3	26.500	1 050 083-111
A/S/LKW	1080 - 1130	160	900	430	920	48.3	25.500	1 050 084-111
A/S	1080 - 1130	160	900	590	920	48.3	27.000	1 050 085-111

Reserveradhalter
Supports de roue

Aufgrund unterschiedlicher Felgenabmessungen müssen die Hakenschrauben und die Lasche separat bestellt werden.



Au vu des différentes grandeurs de jantes, les crochets filetés et la plaque d'arrêt sont à commander séparément.



Reserveradhalter Ø 48.3 mit zusätzlicher, innenliegender Stahlkabelsicherung

A = Anhänger
S = Sattelauflieger
LKW = Lastwagen

Support de roue Ø 48.3 avec sécurité interne supplémentaire par câble Acier

A = Remorque
S = Semi-remorque
LKW = Camion

	Ø Reifen	Kg	A	B	C	Ø	kg	Art-Nr
A/LKW	700 - 750	60	660	330	560	42.4	18.500	1 050 087-104
A/LKW	765 - 850	80	705	330	675	42.4	19.000	1 050 088-104
A/LKW	855 - 930	100	730	330	760	42.4	20.000	1 050 089-104
A/S/LKW	940 - 1020	160	860	430	790	48.3	24.000	1 050 081-105
A/S/LKW	1020 - 1090	160	900	430	845	48.3	25.000	1 050 082-105
A/S	1020 - 1090	160	900	590	845	48.3	26.500	1 050 083-105
A/S/LKW	1080 - 1130	160	900	430	920	48.3	25.500	1 050 084-105
A/S	1080 - 1130	160	900	590	920	48.3	27.000	1 050 085-105

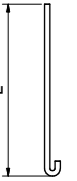
Bezeichnung	Désignation	kg	Art-Nr
① Hakenschraube	Crochet fileté	Verzinkt / Zingué	0.300 1 050 034
① Hakenschraube	Crochet fileté	Verzinkt / Zingué	0.550 1 050 044
① Hakenschraube	Crochet fileté	Verzinkt / Zingué	0.450 1 050 045
② Lasche	Plaque d'arrêt	Feuerverzinkt / Zinguée au feu	1.600 1 059 112
② Lasche	Plaque d'arrêt	Feuerverzinkt / Zinguée au feu	2.000 1 059 113
② Lasche	Plaque d'arrêt	Feuerverzinkt / Zinguée au feu	2.300 1 059 114
② Lasche	Plaque d'arrêt	Feuerverzinkt / Zinguée au feu	2.700 1 059 115

Reserveradhalter
Supports de roue



Hakenschraube M14

Crochet fileté M14

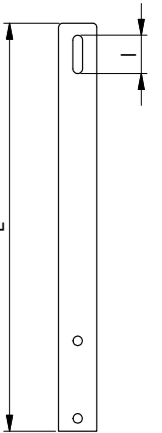


	Ø	L	kg	Art-Nr
Verzinkt / Zingué	340	340	0.300	1 050 034
Verzinkt / Zingué	440	440	0.550	1 050 044
Verzinkt / Zingué	385	385	0.450	1 050 045



Lasche

Plaque d'arrêt



	L	l	Typ/Type	kg	Art-Nr
Feuerverzinkt / Zinguée au feu	515	48.5	BG	1.600	1 059 112
Feuerverzinkt / Zinguée au feu	640	48.5	BG	2.000	1 059 113
Feuerverzinkt / Zinguée au feu	735	48.5	BG	2.300	1 059 114
Feuerverzinkt / Zinguée au feu	855	48.5	BG	2.700	1 059 115
Feuerverzinkt / Zinguée au feu	515	75	CH	1.600	1 059 117
Feuerverzinkt / Zinguée au feu	640	75	CH	1.950	1 059 118
Feuerverzinkt / Zinguée au feu	735	75	CH	2.200	1 059 119

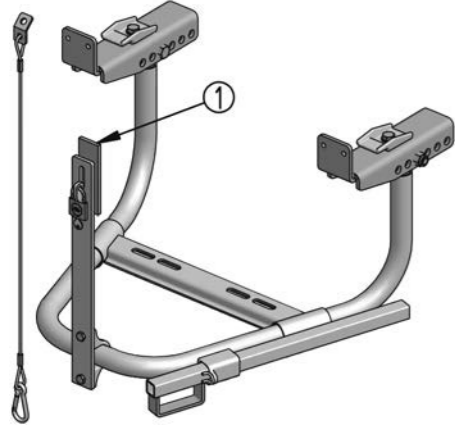
Reserveradhalter
Supports de roue



Sicherungsschleife aus Nylon

Boucle de sécurité en nylon

L	kg	Art-Nr
300	0.002	3 012 121
550	0.002	3 012 120

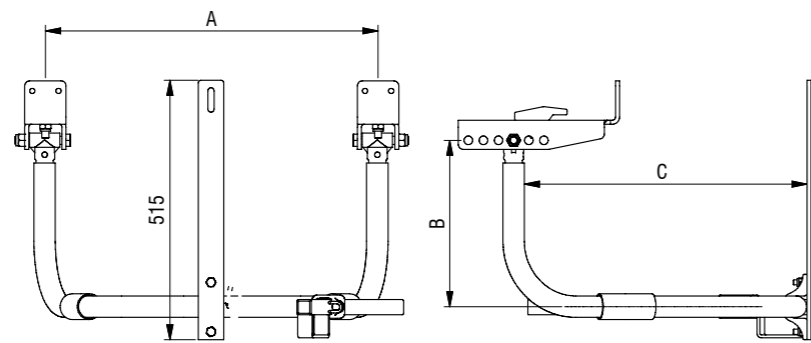


Reserveradhalter

Support de roue

A = Anhänger
S = Sattelaufleger
LKW = Lastwagen
Pos. 1 = Feuerverzinkt

A = Remorque
S = Semi-remorque
LKW = Camion
Pos. 1 = Zingué au feu



	Ø Reifen Ø Pneu	Kg	A	B	C	Ø	kg	Art-Nr
A-LKW	700 - 750	60	660	330	560	42.4	18.500	1 050 087-158
A-LKW	765 - 850	80	705	330	675	42.4	19.000	1 050 088-158
A-LKW	855 - 930	100	730	330	760	42.4	20.000	1 050 089-158
A-S-LKW	940 - 1020	160	860	430	790	48.3	24.000	1 050 081-159
A-S-LKW	1020 - 1090	160	900	430	845	48.3	25.000	1 050 082-159
A-S	1020 - 1090	160	900	590	845	48.3	26.500	1 050 083-159
A-S-LKW	1080 - 1130	160	900	430	920	48.3	25.500	1 050 084-159
A-S	1080 - 1130	160	900	590	920	48.3	27.000	1 050 085-159

Reserveradhalter

Support de roue

A = Anhänger
S = Sattelaufleger
LKW = Lastwagen
Pos. 1 = Roh

A = Remorque
S = Semi-remorque
LKW = Camion
Pos. 1 = Brut

	Ø Reifen Ø Pneu	Kg	A	B	C	Ø	kg	Art-Nr
A-LKW	700 - 750	60	660	330	560	42.4	18.500	1 050 087-160
A-LKW	765 - 850	80	705	330	675	42.4	19.000	1 050 088-160
A-LKW	855 - 930	100	730	330	760	42.4	20.000	1 050 089-160
A-S-LKW	940 - 1020	160	860	430	790	48.3	24.000	1 050 081-161
A-S-LKW	1020 - 1090	160	900	430	845	48.3	25.000	1 050 082-161
A-S	1020 - 1090	160	900	590	845	48.3	26.500	1 050 083-161
A-S-LKW	1080 - 1130	160	900	430	920	48.3	25.500	1 050 084-161
A-S	1080 - 1130	160	900	590	920	48.3	27.000	1 050 085-161

Reserveradhalter
Supports de roue

Aufgrund unterschiedlicher Felgenabmessungen müssen die Hakenschrauben und die Lasche separat bestellt werden.



Au vu des différentes grandeurs de jantes, les crochets filetés et la plaque d'arrêt sont à commander séparément.

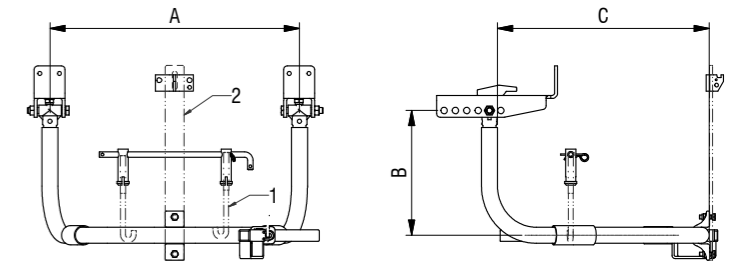


Reserveradhalter

Support de roue

A = Anhänger
S = Sattelaufleger
LKW = Lastwagen

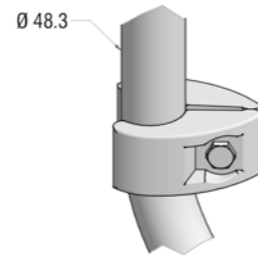
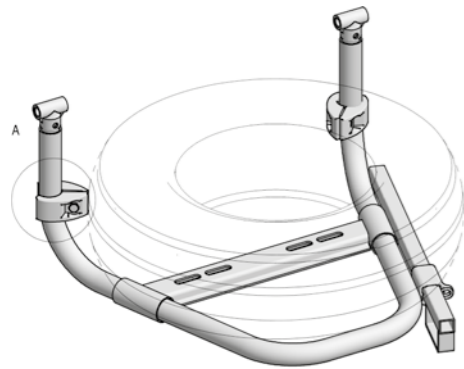
A = Remorque
S = Semi remorque
LKW = Camion



	Ø Reifen	Kg	A	B	C	Ø	kg	Art-Nr
A-LKW	700 - 750	60	660	330	560	42.4	18.500	1 050 087-164
A-LKW	765 - 850	80	705	330	675	42.4	19.000	1 050 088-164
A-LKW	855 - 930	100	730	330	760	42.4	20.000	1 050 089-164
A-S-LKW	940 - 1020	160	860	430	790	48.3	24.000	1 050 081-165
A-S-LKW	1020 - 1090	160	900	430	845	48.3	25.000	1 050 082-165
A-LKW	1020 - 1090	160	900	590	845	48.3	26.500	1 050 083-165
A-S-LKW	1080 - 1130	160	900	430	920	48.3	25.500	1 050 084-165
A-LKW	1080 - 1130	160	900	590	920	48.3	27.000	1 050 085-165

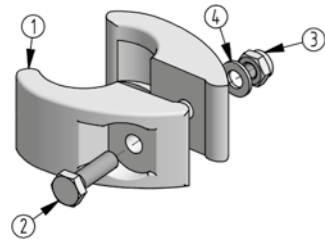
Bezeichnung	Désignation	kg	Art-Nr
① Hakenschraube	Crochet fileté	Verzinkt / Zingué	0.300 1 050 034
① Hakenschraube	Crochet fileté	Verzinkt / Zingué	0.550 1 050 044
① Hakenschraube	Crochet fileté	Verzinkt / Zingué	0.450 1 050 045
② Lasche	Plaque d'arrêt	Feuerverzinkt / Zingué au feu	1.600 1 059 112
② Lasche	Plaque d'arrêt	Feuerverzinkt / Zingué au feu	2.000 1 059 113
② Lasche	Plaque d'arrêt	Feuerverzinkt / Zingué au feu	2.300 1 059 114
② Lasche	Plaque d'arrêt	Feuerverzinkt / Zingué au feu	2.700 1 059 115

Reserveradhalter
Supports de roue

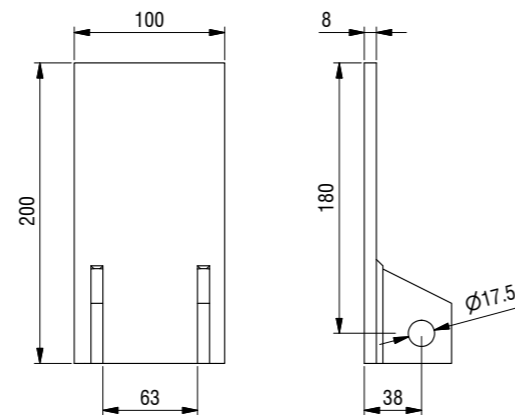
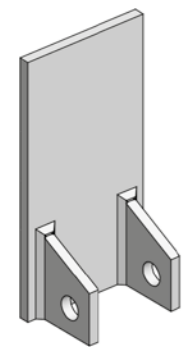


Einstell-Element für Reserveradhalter
Elément de réglage pour support de roue de secours

	kg	Art-Nr
Feuerverzinkt / Zingué au feu	0.945	1 050 100

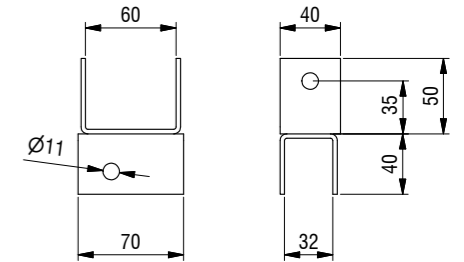
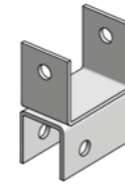


Bezeichnung	Désignation		kg	Art-Nr	
① Klaue für Reserveradhalter	Griffe pour support	Feuerverzinkt / Zinguée au feu	0.450	1 059 100	
② Sechskantschraube DIN 933	Vis à tête six pans DIN 933	Verzinkt / Zinguée	M10 x 35 (8.8)	0.030	1 059 051
③ Sicherungsmutter DIN 985	Ecrou de sécurité DIN 985	Verzinkt / Zingué	M10 (6.8)	0.010	2 029 112
④ Unterlegscheibe DIN 125	Rondelle DIN 125	Verzinkt / Zinguée	M10	0.004	2 129 124

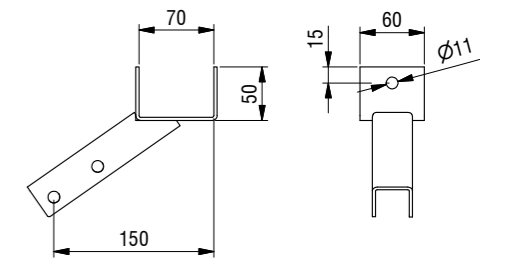
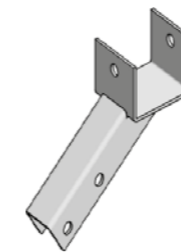


Bezeichnung	Désignation	kg	Art-Nr	
Lagerplatte hinten	Plaque de fixation arrière			
		Roh / Brute	1.600	1 059 006
		Feuerverzinkt / Zinguée au feu	1.600	1 059 007

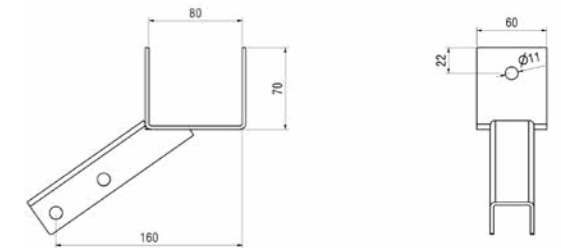
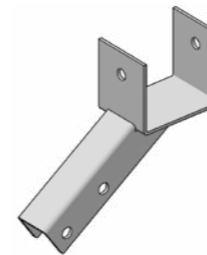
Reserveradhalter
Supports de roue



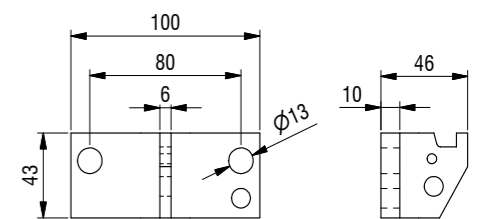
Bezeichnung	Désignation	kg	Art-Nr	
Lagerhalter hinten	Support de fixation arrière			
		Feuerverzinkt / Zingué au feu	0.530	1 059 047



Bezeichnung	Désignation	kg	Art-Nr	
Lagerhalter hinten	Support de fixation arrière			
		Feuerverzinkt / Zingué au feu	0.570	1 059 049



Bezeichnung	Désignation	kg	Art-Nr	
Lagerhalter hinten	Support de fixation arrière			
		Feuerverzinkt / Zingué au feu	0.600	1 059 050



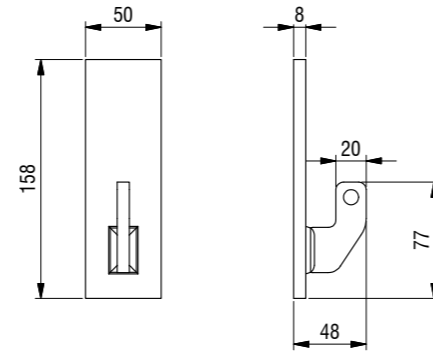
Bezeichnung	Désignation	kg	Art-Nr	
Hakenteil	Plaque avec crochet			
		Feuerverzinkt / Zinguée au feu	0.400	1 059 102

Reserveradhalter
Supports de roue



Lagerplatte vorn
mit Haken Typ CH

Plaque de fixation avant
avec crochet Type CH

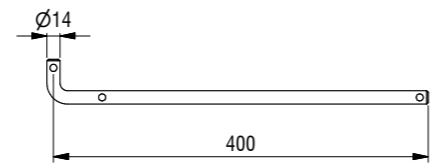


	kg	Art-Nr
Roh / Brute	0.580	1 059 004
Feuerverzinkt / Zingué au feu	0.580	1 059 005



Stift

Tige

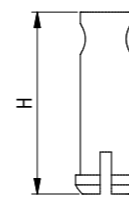


	kg	Art-Nr
Verzinkt / Zinguée	0.500	1 059 058



Felgen-Rohrmutter

Ecrou de jante

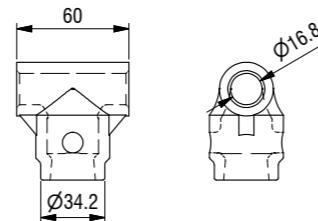


	Ø	H	kg	Art-Nr
Verzinkt / Zingué	M14	95	0.130	1 059 032
Verzinkt / Zingué	M14	225	0.400	1 059 035
Verzinkt / Zingué	M14	70	0.130	1 059 061



Lagerauge

Douille d'axe



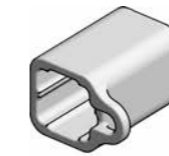
	kg	Art-Nr
Roh / Brute	0.290	1 059 054



Sicherungskabel

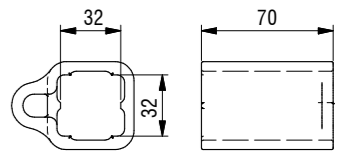
Câble de sécurité

	L	kg	Art-Nr
Verzinkt / Zingué	780	0.270	1 059 062
Inox	780	0.270	1 059 064

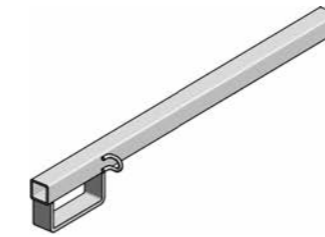


Lager für Hebestange

Guide pour levier

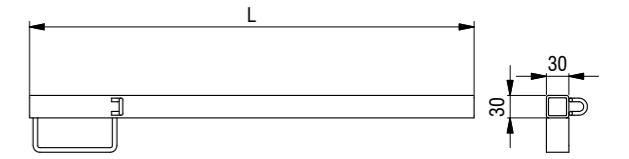


	kg	Art-Nr
Roh / Brut	0.365	1 059 020



Hebestange

Levier

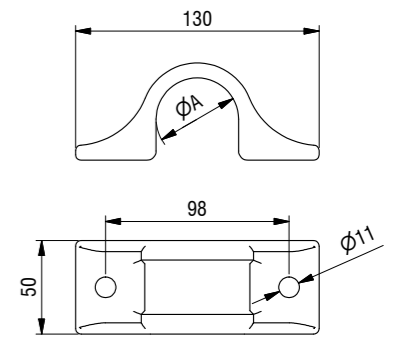


	L	kg	Art-Nr
Feuerverzinkt / Zingué au feu	600	1.500	1 059 057
Feuerverzinkt / Zingué au feu	745	1.900	1 059 019



Rohrschelle

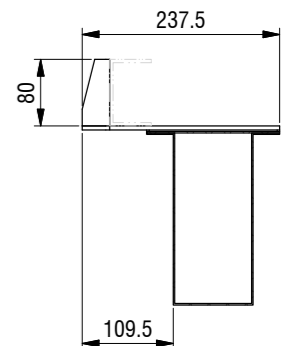
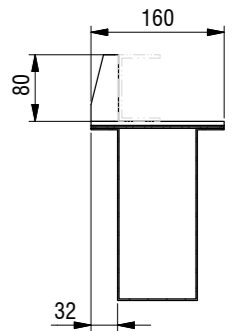
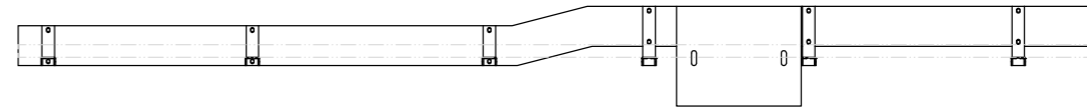
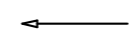
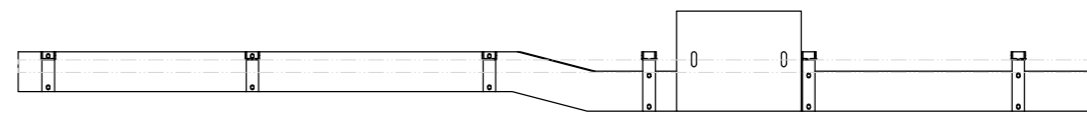
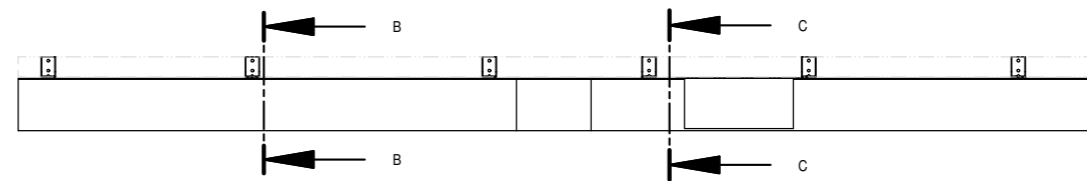
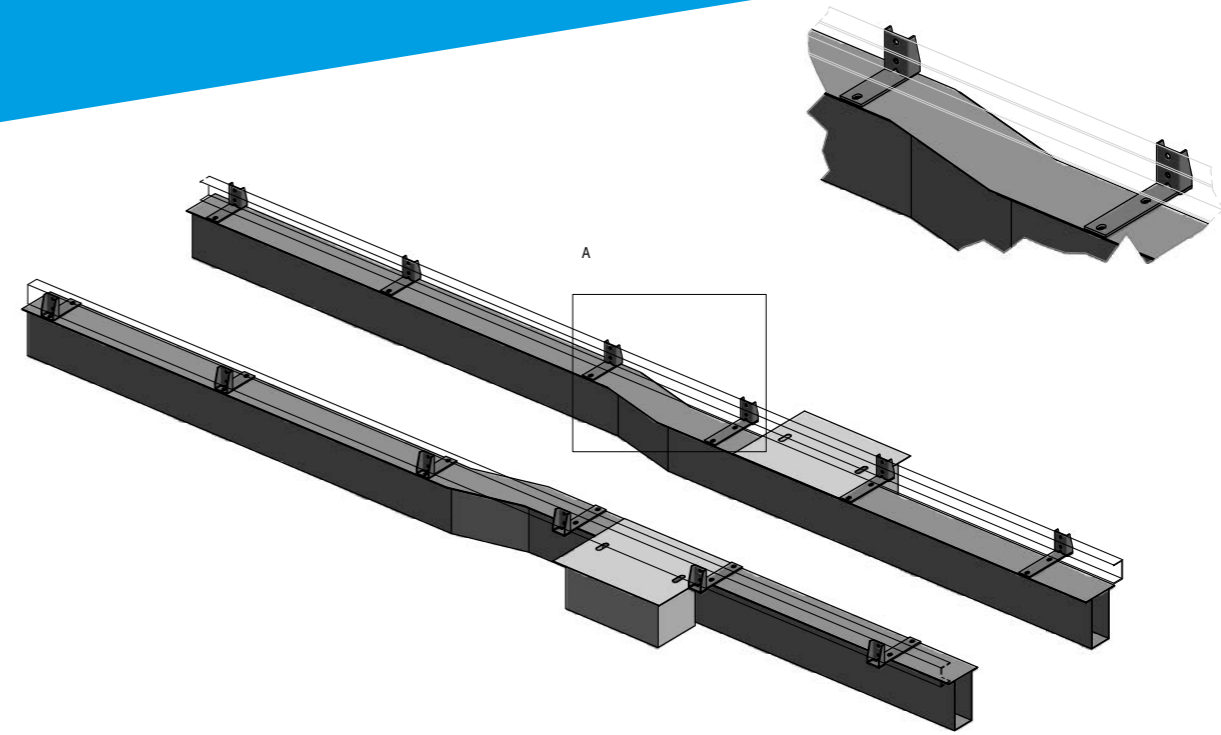
Bride



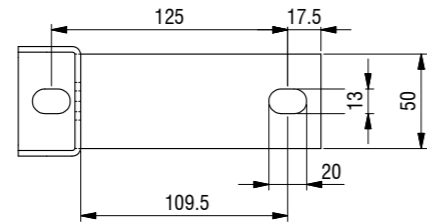
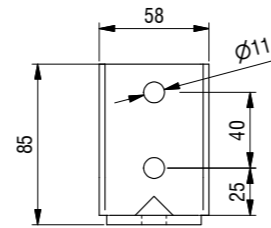
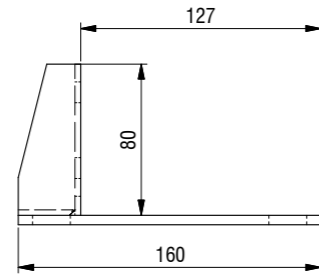
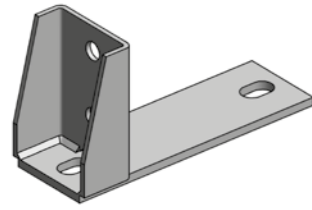
	A	kg	Art-Nr
Feuerverzinkt / Zingué au feu	42.4	0.610	1 059 103
Feuerverzinkt / Zingué au feu	48.3	0.625	1 059 104

Reserveradhalter
Supports de roue

Brückenbefestigung Fixations de pont



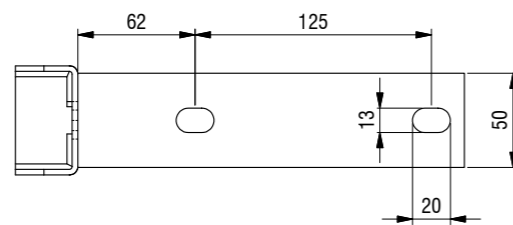
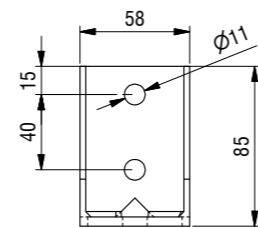
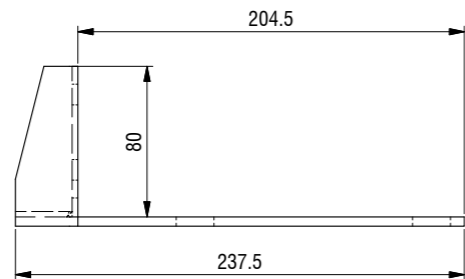
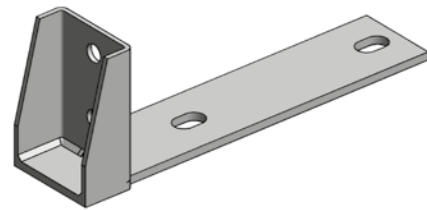
Brückenbefestigung
Fixations de pont



Brückenbefestigung
Renault Master
Opel Movano

Fixation de pont
Renault Master
Opel Movano

	kg	Art-Nr
Feuerverzinkt / Zinguée au feu	0.590	1 070 024

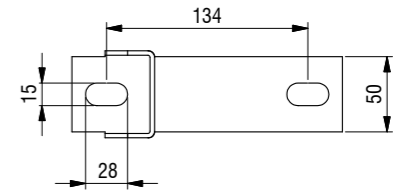
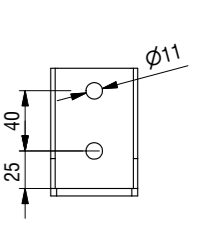
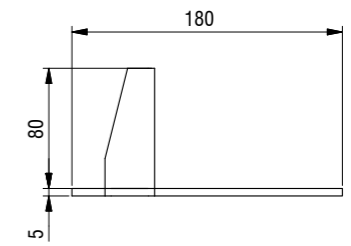
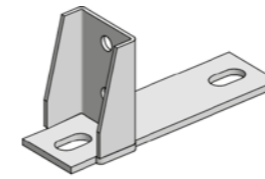


Brückenbefestigung
Zwillingsbereifung
Renault Master
Opel Movano

Fixation de pont
Roues jumelées
Renault Master
Opel Movano

	kg	Art-Nr
Feuerverzinkt / Zinguée au feu	0.660	1 070 025

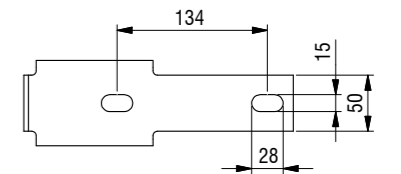
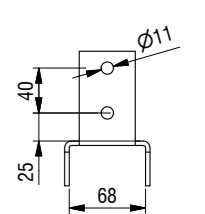
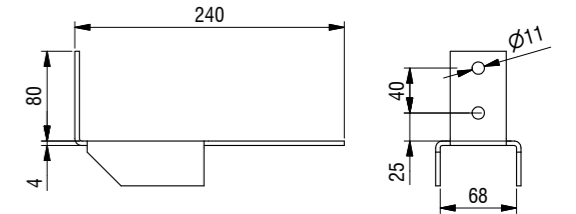
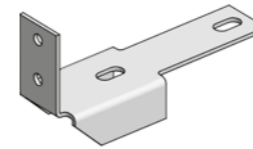
Brückenbefestigung
Fixations de pont



Brückenbefestigung
VW Crafter von 2007 bis 2017
MB Sprinter von 2007 bis 2017

Fixation de pont
VW Crafter de 2007 à 2017
MB Sprinter de 2007 à 2017

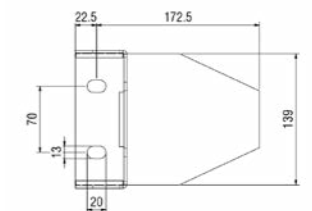
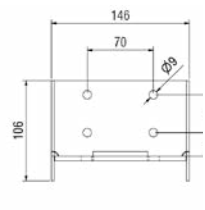
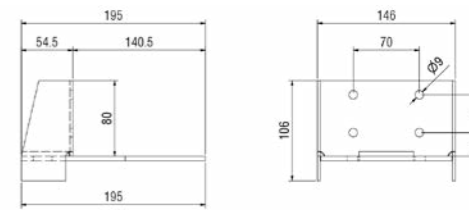
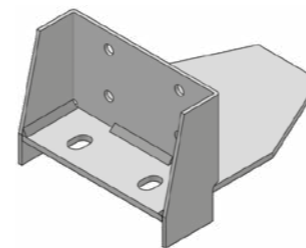
	kg	Art-Nr
Feuerverzinkt / Zinguée au feu	0.540	1 070 021



Brückenbefestigung
VW Crafter von 2007 bis 2017
MB Sprinter von 2007 bis 2017

Fixation de pont
VW Crafter de 2007 à 2017
MB Sprinter de 2007 à 2017

	kg	Art-Nr
Feuerverzinkt / Zinguée au feu	0.650	1 070 022

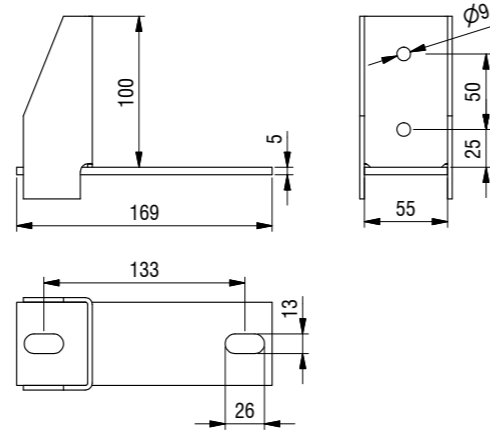
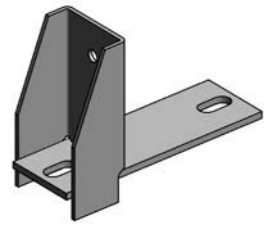


Brückenbefestigung vorne
MB Sprinter ab 2017

Fixation de pont avant
MB Sprinter dès 2017

	kg	Art-Nr
Feuerverzinkt / Zinguée au feu	1.412	1 070 321

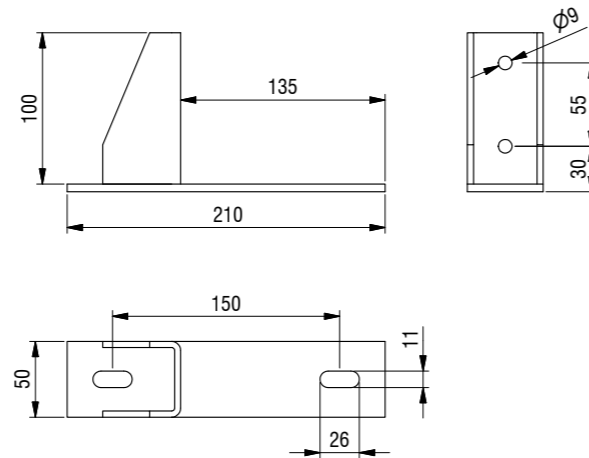
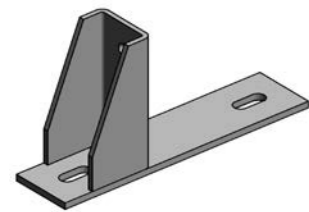
Brückenbefestigung
Fixations de pont



Brückenbefestigung
MB Sprinter
616 / 6 t

Fixation de pont
MB Sprinter
616 / 6 t

	kg	Art-Nr
Feuerverzinkt / Zinguée au feu	0.750	1 070 011

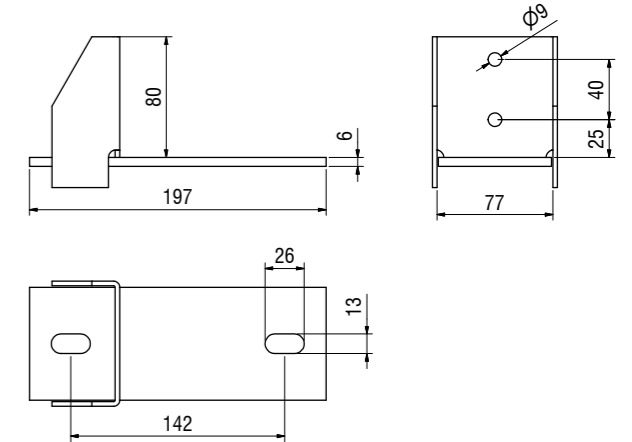
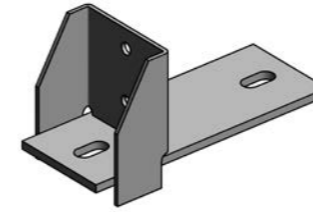


Brückenbefestigung
Fiat Ducato
Ford Transit
Citroën Jumper

Fixation de pont
Fiat Ducato
Ford Transit
Citroën Jumper

	kg	Art-Nr
Feuerverzinkt / Zinguée au feu	0.800	1 070 017

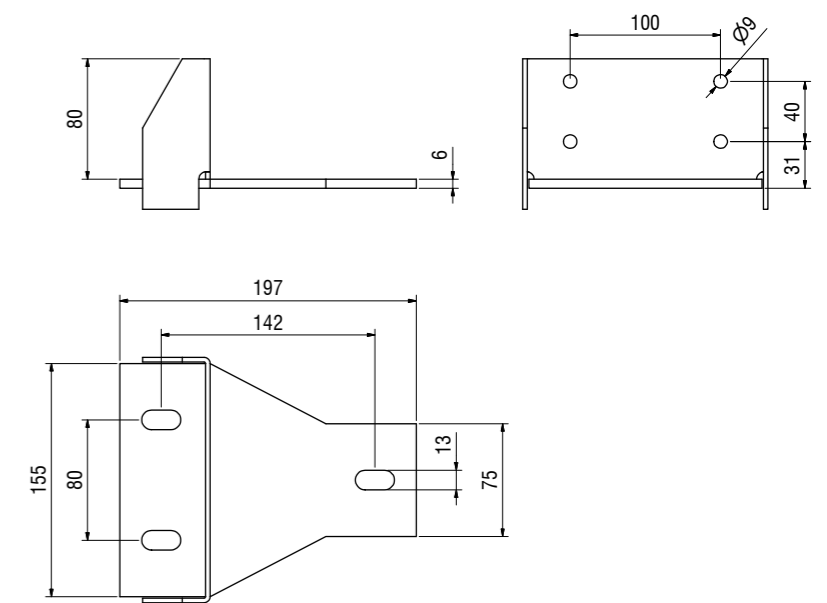
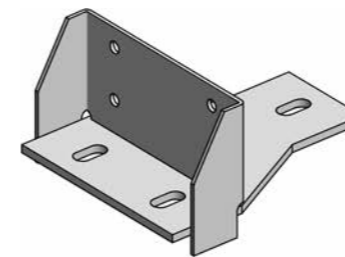
Brückenbefestigung
Fixations de pont



Brückenbefestigung
VW Crafter ab 2017
MAN TGE

Fixation de pont
VW Crafter dès 2017
MAN TGE

	kg	Art-Nr
Feuerverzinkt / Zingué au feu	0.981	1 079 166

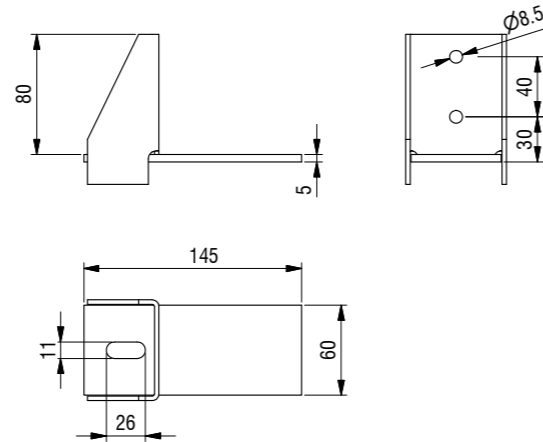
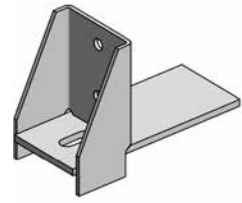


Brückenbefestigung vorne
VW Crafter ab 2017
MAN TGE

Fixation de pont avant
VW Crafter dès 2017
MAN TGE

	kg	Art-Nr
Feuerverzinkt / Zingué au feu	1.472	1 079 167

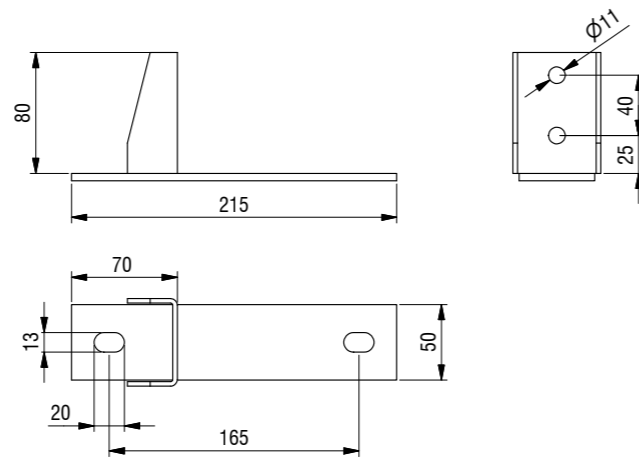
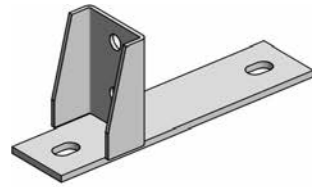
Brückenbefestigung
Fixations de pont



Brückenbefestigung
VW T5

Fixation de pont
VW T5

	kg	Art-Nr
Feuerverzinkt / Zinguée au feu	0.600	1 070 019

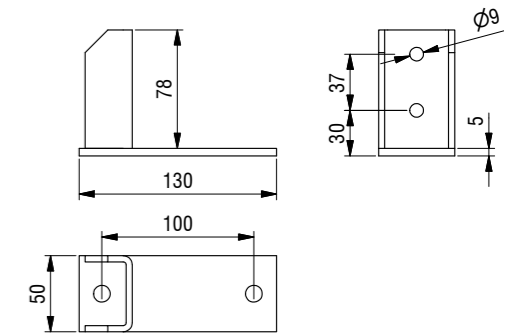
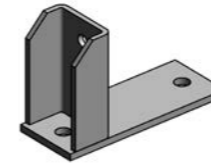


Brückenbefestigung
Fiat Ducato

Fixation de pont
Fiat Ducato

	kg	Art-Nr
Feuerverzinkt / Zinguée au feu	0.590	1 070 023

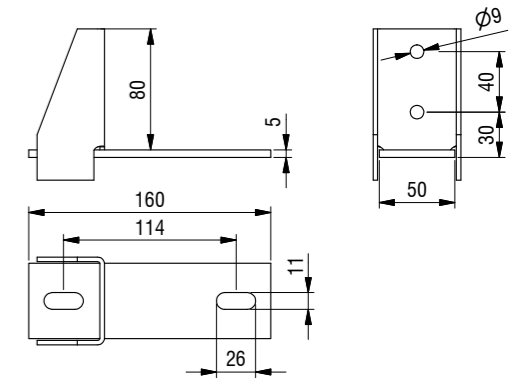
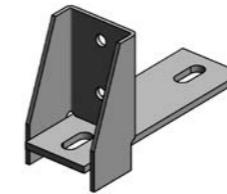
Brückenbefestigung
Fixations de pont



Brückenbefestigung
Ford Transit

Fixation de pont
Ford Transit

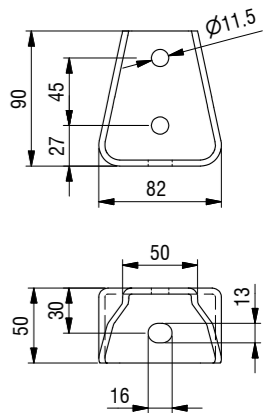
	kg	Art-Nr
Feuerverzinkt / Zinguée au feu	0.485	1 070 018



Brückenbefestigung
VW LT

Fixation de pont
VW LT

	kg	Art-Nr
Feuerverzinkt / Zinguée au feu	0.560	1 070 013

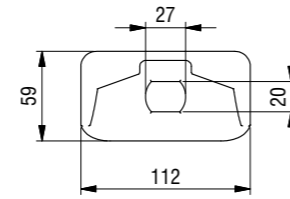
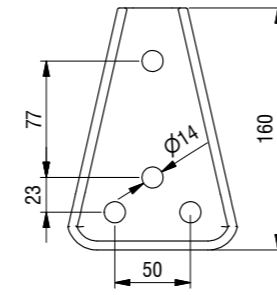


Brückenbefestigung
Iveco / Universal

Fixation de pont
Iveco / Universelle

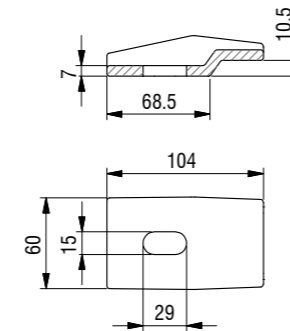
	kg	Art-Nr
Feuerverzinkt / Zinguée au feu	0.365	1 070 015

Brückenbefestigung
Fixations de pont



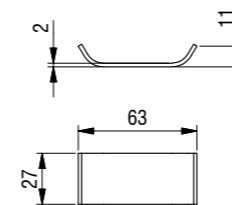
Brückenbefestigung Fixation de pont

	kg	Art-Nr
Feuerverzinkt / Zinguée au feu	1.020	1 070 016



Unterbauklaue für Längsträger 12 mm Gâche de fixation de pont pour longeron 12 mm

	kg	Art-Nr
Verzinkt / Zinguée	0.430	1 070 730



Distanzblech für Längsträger 10 mm Cale de compensation pour longeron 10 mm

	kg	Art-Nr
Verzinkt / Zinguée	0.030	1 070 731

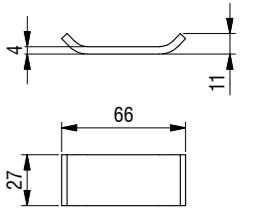
Brückenbefestigung
Fixations de pont



Distanzblech für Längsträger 8 mm

Cale de compensation pour longeron 8 mm

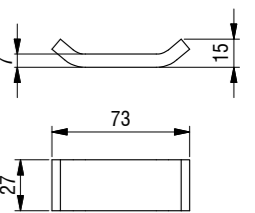
	kg	Art-Nr
Verzinkt / Zinguée	0.055	1 070 732



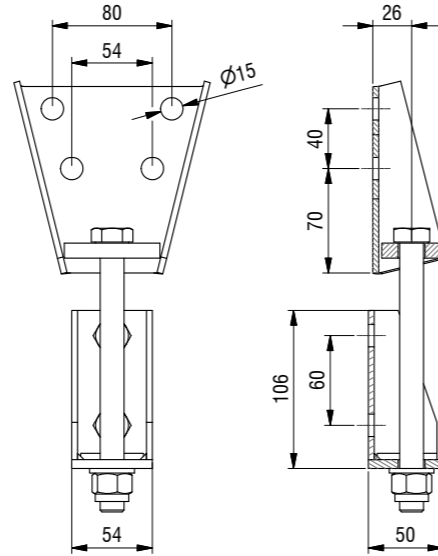
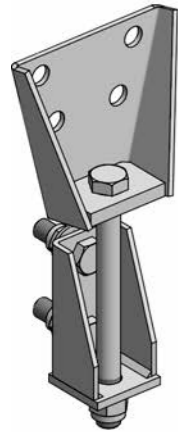
Distanzblech für Längsträger 6 mm

Cale de compensation pour longeron 6 mm

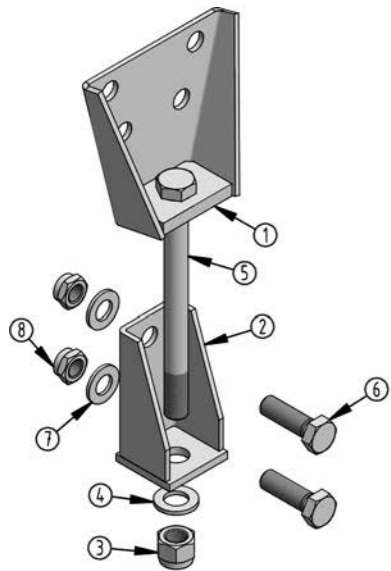
	kg	Art-Nr
Verzinkt / Zinguée	0.120	1 070 733



Brückenbefestigung VOLVO
Fixations de pont VOLVO

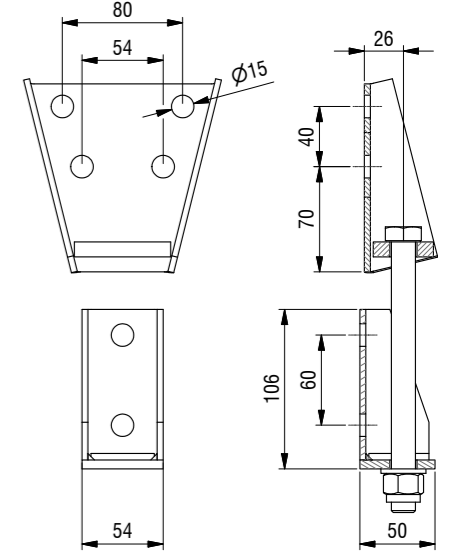
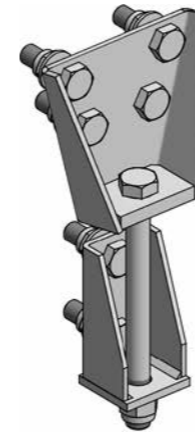


Befestigungsmaterial	Matériel de fixation		kg	Art-Nr
Brückenaufbau	Plateau ridelles	Oberteil roh, Unterteil feuerverzinkt	1.850	1 070 151

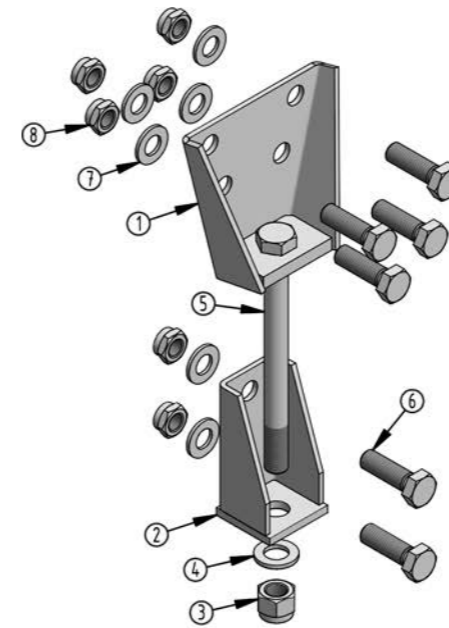


Bezeichnung	Désignation		kg	Art-Nr
① Oberteil	Partie supérieure	Roh / Brut	0.950	1 079 101
② Unterteil	Partie inférieure	Feuerverzinkt / Zingué au feu	0.995	1 079 153
③ Sicherungsmutter, hohe Form DIN 982	Ecrou de sécurité, forme haute DIN 982	Verzinkt / Zingué M16 (8.8)	0.030	1 079 116
④ Unterlegscheibe DIN 125	Rondelle DIN 125	Verzinkt / Zingué M16	0.005	1 079 122
⑤ Sechskantschraube DIN 931	Vis tête six pans DIN 931	Verzinkt / Zingué M16 x 180 (8.8)	0.323	1 079 115
⑥ Sechskantschraube DIN 933	Vis tête six pans DIN 933	Feuerverzinkt / Zingué au feu M14 x 45 (8.8)	0.082	1 079 117
⑦ Unterlegscheibe DIN 125	Rondelle DIN 125	Feuerverzinkt / Zingué au feu M14	0.004	1 079 119
⑧ Sicherungsmutter DIN 985	Ecrou de sécurité DIN 985	Feuerverzinkt / Zingué au feu M14 (6.8)	0.025	1 079 118

Brückenbefestigung VOLVO
Fixations de pont VOLVO

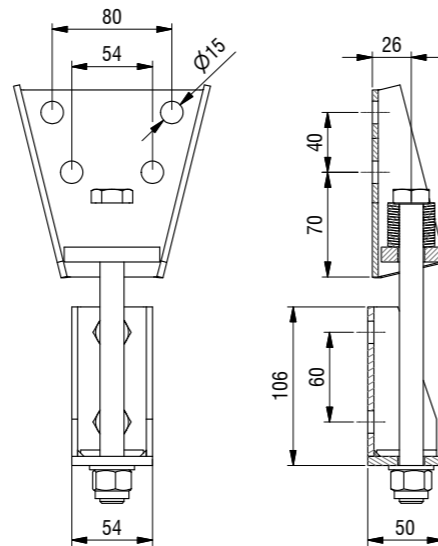
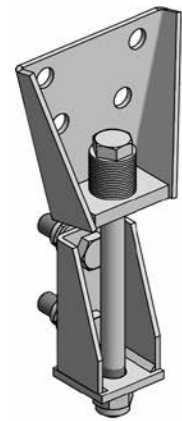


Befestigungsmaterial	Matériel de fixation		kg	Art-Nr
Brückenaufbau	Plateau ridelles	Feuerverzinkt / Zingué au feu	2.250	1 070 152

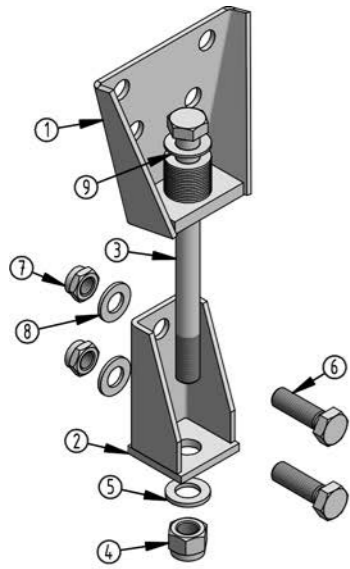


Bezeichnung	Désignation		kg	Art-Nr
① Oberteil	Partie supérieure	Feuerverzinkt / Zingué au feu	0.970	1 079 102
② Unterteil	Partie inférieure	Feuerverzinkt / Zingué au feu	0.995	1 079 153
③ Sicherungsmutter, hohe Form DIN 982	Ecrou de sécurité, forme haute DIN 982	Verzinkt / Zingué M16 (8.8)	0.030	1 079 116
④ Unterlegscheibe DIN 125	Rondelle DIN 125	Verzinkt / Zingué M16	0.005	1 079 122
⑤ Sechskantschraube DIN 931	Vis tête six pans DIN 931	Verzinkt / Zingué M16 x 180 (8.8)	0.323	1 079 115
⑥ Sechskantschraube DIN 933	Vis tête six pans DIN 933	Feuerverzinkt / Zingué au feu M14 x 45 (8.8)	0.082	1 079 117
⑦ Unterlegscheibe DIN 125	Rondelle DIN 125	Feuerverzinkt / Zingué au feu M14	0.004	1 079 119
⑧ Sicherungsmutter DIN 985	Ecrou de sécurité DIN 985	Feuerverzinkt / Zingué au feu M14 (6.8)	0.025	1 079 118

Brückenbefestigung VOLVO
Fixations de pont VOLVO

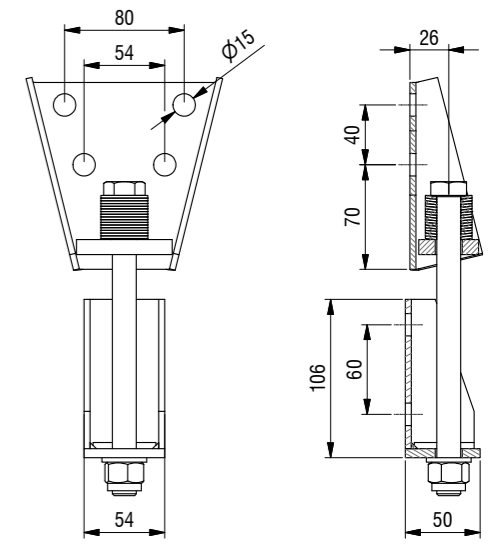
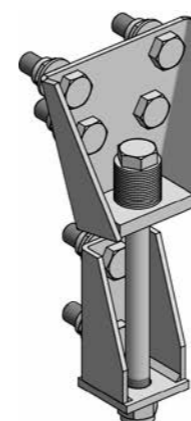


Befestigungsmaterial	Matériel de fixation		kg	Art-Nr
Kastenaufbau	Caisse fermée	Oberteil roh, Unterteil feuerverzinkt	2.000	1 070 153

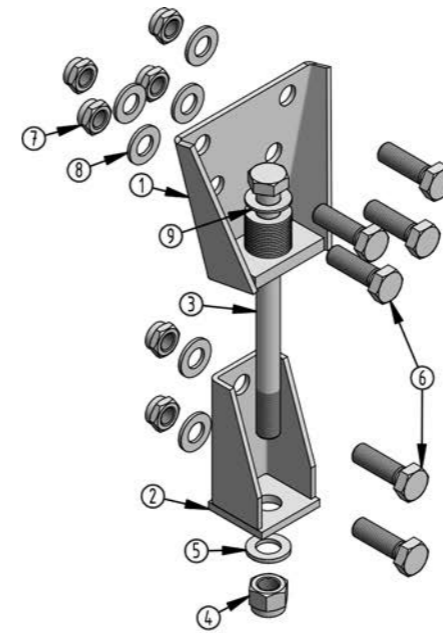


Bezeichnung	Désignation		kg	Art-Nr
① Oberteil	Partie supérieure	Roh / Brut	0.950	1 079 101
② Unterteil	Partie inférieure	Feuerverzinkt / Zingué au feu	0.995	1 079 153
③ Sechskantschraube DIN 931	Vis tête six pans DIN 931	Verzinkt / Zingué	0.354	1 079 123
④ Sicherungsmutter, hohe Form DIN 982	Ecrou de sécurité, forme haute DIN 982	Verzinkt / Zingué M16 (8.8)	0.030	1 079 116
⑤ Unterlegscheibe DIN 125	Rondelle DIN 125	Verzinkt / Zingué M16	0.005	1 079 122
⑥ Sechskantschraube DIN 933	Vis tête six pans DIN 933	Feuerverzinkt / Zingué au feu M14 x 45 (8.8)	0.082	1 079 117
⑦ Sicherungsmutter DIN 985	Ecrou de sécurité DIN 985	Feuerverzinkt / Zingué au feu M14 (6.8)	0.025	1 079 118
⑧ Unterlegscheibe DIN 125	Rondelle DIN 125	Feuerverzinkt / Zingué au feu M14	0.004	1 079 119
⑨ Tellerfeder hart DIN 2093A	Rondelle à plateau ressort DIN 2093A	Verzinkt / Zingué	0.005	1 079 124

Brückenbefestigung VOLVO
Fixations de pont VOLVO

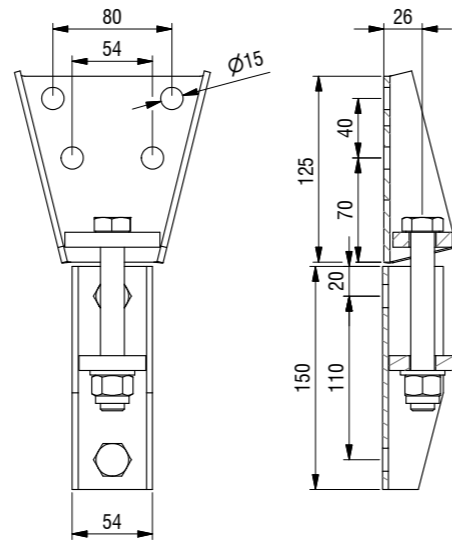
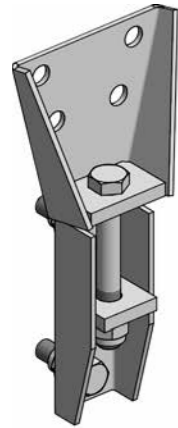


Befestigungsmaterial	Matériel de fixation		kg	Art-Nr
Kastenaufbau	Caisse fermée	Feuerverzinkt / Zingué au feu	2.400	1 070 154

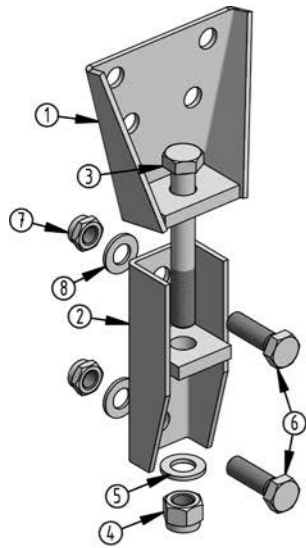


Bezeichnung	Désignation		kg	Art-Nr
① Oberteil	Partie supérieure	Feuerverzinkt / Zingué au feu	0.970	1 079 102
② Unterteil	Partie inférieure	Feuerverzinkt / Zingué au feu	0.995	1 079 153
③ Sechskantschraube DIN 931	Vis tête six pans DIN 931	Verzinkt / Zingué	0.354	1 079 123
④ Sicherungsmutter, hohe Form DIN 982	Ecrou de sécurité, forme haute DIN 982	Verzinkt / Zingué M16 (8.8)	0.030	1 079 116
⑤ Unterlegscheibe DIN 125	Rondelle DIN 125	Verzinkt / Zingué M16	0.005	1 079 122
⑥ Sechskantschraube DIN 933	Vis tête six pans DIN 933	Feuerverzinkt / Zingué au feu M14 x 45 (8.8)	0.082	1 079 117
⑦ Sicherungsmutter DIN 985	Ecrou de sécurité DIN 985	Feuerverzinkt / Zingué au feu M14 (6.8)	0.025	1 079 118
⑧ Unterlegscheibe DIN 125	Rondelle DIN 125	Feuerverzinkt / Zingué au feu M14	0.004	1 079 119
⑨ Tellerfeder hart DIN 2093A	Rondelle à plateau ressort DIN 2093A	Verzinkt / Zingué	0.005	1 079 124

Brückenbefestigung VOLVO
Fixations de pont VOLVO

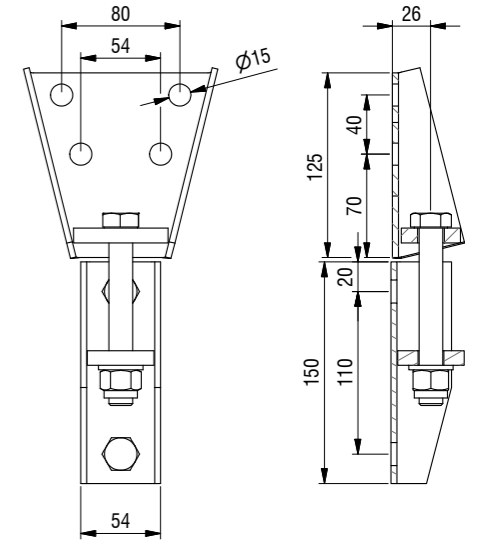
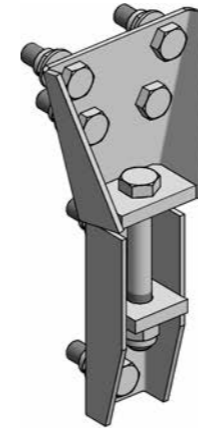


Befestigungsmaterial	Matériel de fixation		kg	Art-Nr
Brückenaufbau	Plateau ridelles	Oberteil roh, Unterteil feuerverzinkt	2.210	1 070 101

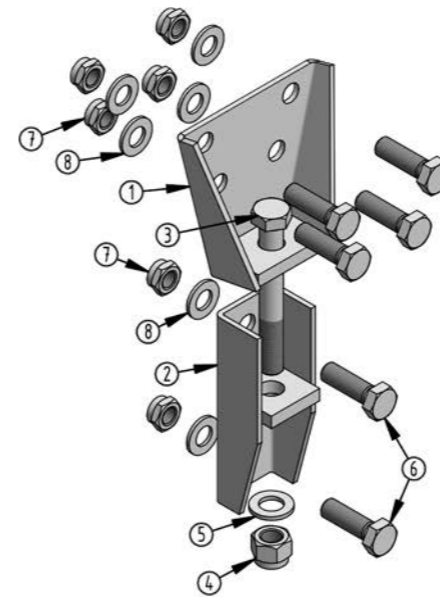


Bezeichnung	Désignation		kg	Art-Nr
① Oberteil	Partie supérieure	Roh / Brut	0.950	1 079 101
② Unterteil	Partie inférieure	Feuerverzinkt / Zingué au feu	0.790	1 079 103
③ Sechskantschraube DIN 931	Vis tête six pans DIN 931	Verzinkt / Zingué M16 (8.8)	0.260	1 079 113
④ Sicherungsmutter, hohe Form DIN 982	Ecrou de sécurité, forme haute DIN 982	Verzinkt / Zingué M16	0.030	1 079 116
⑤ Unterlegscheibe DIN 125	Rondelle DIN 125	Verzinkt / Zingué M16 x 180 (8.8)	0.005	1 079 122
⑥ Sechskantschraube DIN 933	Vis tête six pans DIN 933	Feuerverzinkt / Zingué au feu M14 x 45 (8.8)	0.082	1 079 117
⑦ Sicherungsmutter DIN 985	Ecrou de sécurité DIN 985	Feuerverzinkt / Zingué au feu M14	0.025	1 079 118
⑧ Unterlegscheibe DIN 125	Rondelle DIN 125	Feuerverzinkt / Zingué au feu M14 (6.8)	0.004	1 079 119

Brückenbefestigung VOLVO
Fixations de pont VOLVO

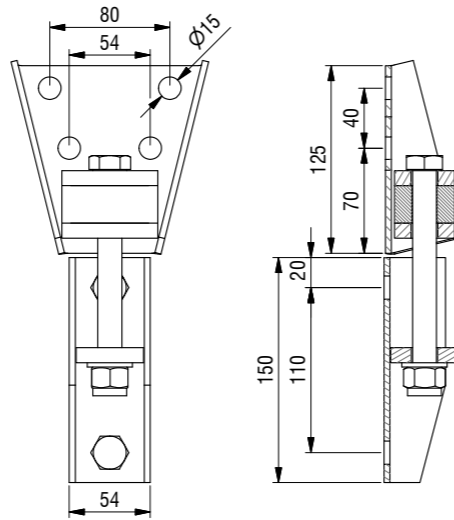
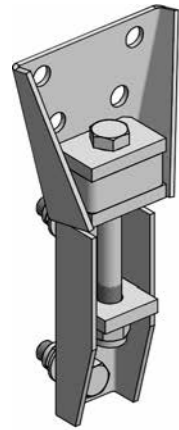


Befestigungsmaterial	Matériel de fixation		kg	Art-Nr
Brückenaufbau	Plateau ridelles	Feuerverzinkt / Zingué au feu	2.680	1 070 102

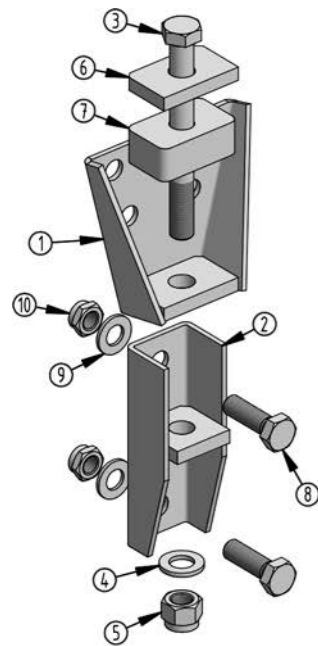


Bezeichnung	Désignation		kg	Art-Nr
① Oberteil	Partie supérieure	Feuerverzinkt / Zingué au feu	0.970	1 079 102
② Unterteil	Partie inférieure	Feuerverzinkt / Zingué au feu	0.790	1 079 103
③ Sechskantschraube DIN 931	Vis tête six pans DIN 931	Verzinkt / Zingué	0.260	1 079 113
④ Sicherungsmutter, hohe Form DIN 982	Ecrou de sécurité, forme haute DIN 982	Verzinkt / Zingué M16 (8.8)	0.030	1 079 116
⑤ Unterlegscheibe DIN 125	Rondelle DIN 125	Verzinkt / Zingué M16	0.005	1 079 122
⑥ Sechskantschraube DIN 933	Vis tête six pans DIN 933	Feuerverzinkt / Zingué au feu M14 x 45 (8.8)	0.082	1 079 117
⑦ Sicherungsmutter DIN 985	Ecrou de sécurité DIN 985	Feuerverzinkt / Zingué au feu M14 (6.8)	0.025	1 079 118
⑧ Unterlegscheibe DIN 125	Rondelle DIN 125	Feuerverzinkt / Zingué au feu M14	0.004	1 079 119

Brückenbefestigung VOLVO
Fixations de pont VOLVO

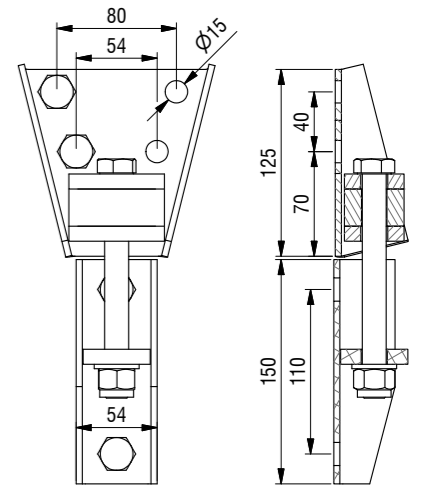
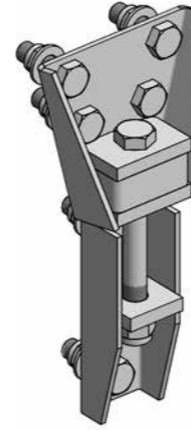


Befestigungsmaterial	Matériel de fixation	kg	Art-Nr
Kastenaufbau	Caisse fermée		
	Oberteil roh, Unterteil feuerverzinkt	2.460	1 070 103
	Partie supérieure brute, inférieure zinguée au feu		

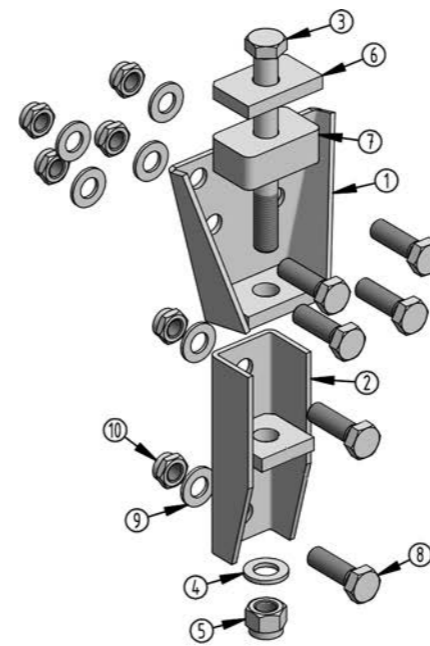


Bezeichnung	Désignation	kg	Art-Nr
① Oberteil	Partie supérieure	Roh / Brut	0.950 1 079 101
② Unterteil	Partie inférieure	Feuerverzinkt / Zingué au feu	0.790 1 079 103
③ Sechskantschraube DIN 931	Vis tête six pans DIN 931	Verzinkt / Zingué M16 x 150 (8.8)	0.275 1 079 114
④ Unterlegscheibe DIN 125	Rondelle DIN 125	Verzinkt / Zingué M16	0.005 1 079 122
⑤ Sicherungsmutter, hohe Form DIN 982	Ecrou de sécurité, forme haute DIN 982	Verzinkt / Zingué M16 (8.8)	0.030 1 079 116
⑥ Unterlegplatte zu Gummipuffer	Plaquette pour coussinet	Feuerverzinkt / Zingué au feu	0.140 1 079 121
⑦ Gummipuffer	Coussinet en caoutchouc		0.070 1 079 120
⑧ Sechskantschraube DIN 933	Vis tête six pans DIN 933	Feuerverzinkt / Zingué au feu M14 x 45 (8.8)	0.082 1 079 117
⑨ Unterlegscheibe DIN 125	Rondelle DIN 125	Feuerverzinkt / Zingué au feu M14	0.004 1 079 119
⑩ Sicherungsmutter DIN 985	Ecrou de sécurité DIN 985	Feuerverzinkt / Zingué au feu M14 (6.8)	0.025 1 079 118

Brückenbefestigung VOLVO
Fixations de pont VOLVO

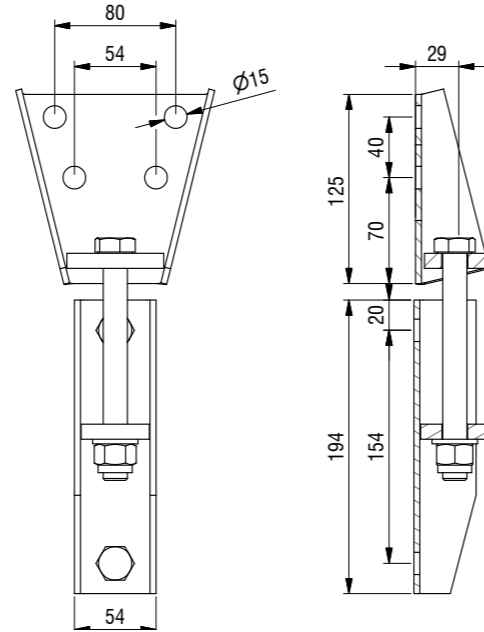
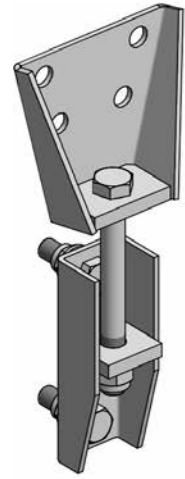


Befestigungsmaterial	Matériel de fixation	kg	Art-Nr
Kastenaufbau	Caisse fermée		
	Feuerverzinkt / Zinguée au feu	2.930	1 070 104

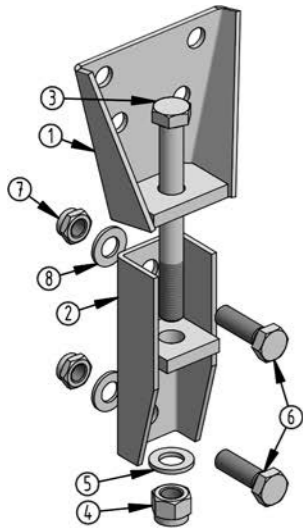


Bezeichnung	Désignation	kg	Art-Nr
① Oberteil	Partie supérieure	Feuerverzinkt / Zingué au feu	0.970 1 079 102
② Unterteil	Partie inférieure	Feuerverzinkt / Zingué au feu	0.790 1 079 103
③ Sechskantschraube DIN 931	Vis tête six pans DIN 931	Verzinkt / Zingué M16 x 150 (8.8)	0.275 1 079 114
④ Unterlegscheibe DIN 125	Rondelle DIN 125	Verzinkt / Zingué M16	0.005 1 079 122
⑤ Sicherungsmutter, hohe Form DIN 982	Ecrou de sécurité, forme haute DIN 982	Verzinkt / Zingué M16 (8.8)	0.030 1 079 116
⑥ Unterlegplatte zu Gummipuffer	Plaquette pour coussinet	Feuerverzinkt / Zingué au feu	0.140 1 079 121
⑦ Gummipuffer	Coussinet en caoutchouc		0.070 1 079 120
⑧ Sechskantschraube DIN 933	Vis tête six pans DIN 933	Feuerverzinkt / Zingué au feu M14 x 45 (8.8)	0.082 1 079 117
⑨ Unterlegscheibe DIN 125	Rondelle DIN 125	Feuerverzinkt / Zingué au feu M14	0.004 1 079 119
⑩ Sicherungsmutter DIN 985	Ecrou de sécurité DIN 985	Feuerverzinkt / Zingué au feu M14 (6.8)	0.025 1 079 118

Brückenbefestigung VOLVO
Fixations de pont VOLVO

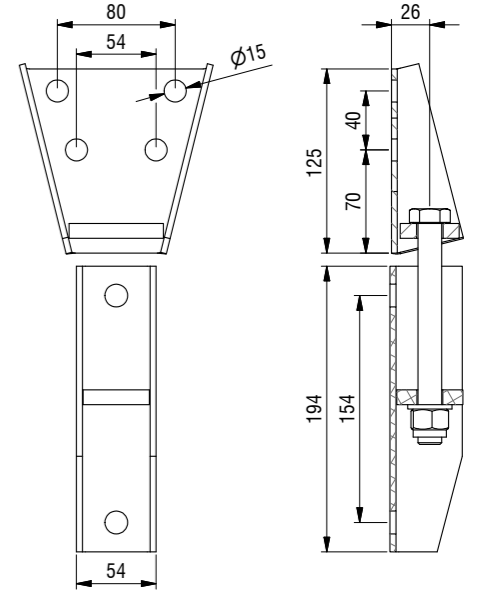
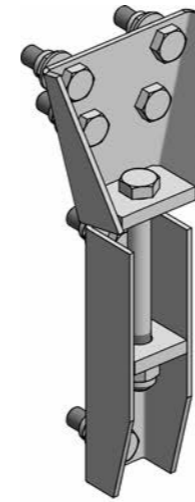


Befestigungsmaterial	Matériel de fixation		kg	Art-Nr
Brückenaufbau	Plateau ridelles	Oberteil roh, Unterteil feuerverzinkt	2.440	1 070 105
		Partie supérieure brute, inférieure zinguée au feu		

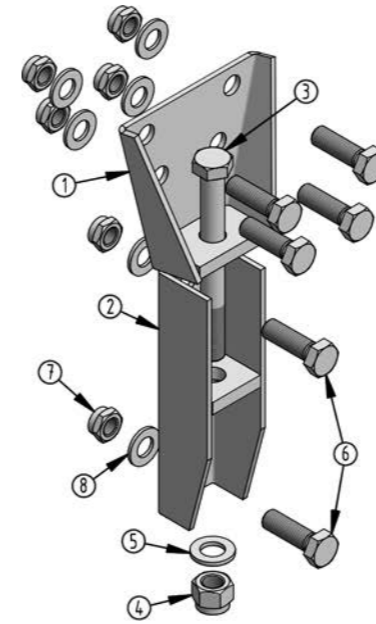


Bezeichnung	Désignation		kg	Art-Nr
① Oberteil	Partie supérieure	Roh / Brut	0.950	1 079 101
② Unterteil	Partie inférieure	Feuerverzinkt / Zingué au feu	0.980	1 079 104
③ Sechskantschraube DIN 931	Vis tête six pans DIN 931	Verzinkt / Zingué M16 x 150 (8.8)	0.275	1 079 114
④ Sicherungsmutter, hohe Form DIN 982	Ecrou de sécurité, forme haute DIN 982	Verzinkt / Zingué M16 (8.8)	0.030	1 079 116
⑤ Unterlegscheibe DIN 125	Rondelle DIN 125	Verzinkt / Zingué M16	0.005	1 079 122
⑥ Sechskantschraube DIN 933	Vis tête six pans DIN 933	Feuerverzinkt / Zingué au feu M14 x 45 (8.8)	0.082	1 079 117
⑦ Sicherungsmutter DIN 985	Ecrou de sécurité DIN 985	Feuerverzinkt / Zingué au feu M14 (6.8)	0.025	1 079 118
⑧ Unterlegscheibe DIN 125	Rondelle DIN 125	Feuerverzinkt / Zingué au feu M14	0.004	1 079 119

Brückenbefestigung VOLVO
Fixations de pont VOLVO

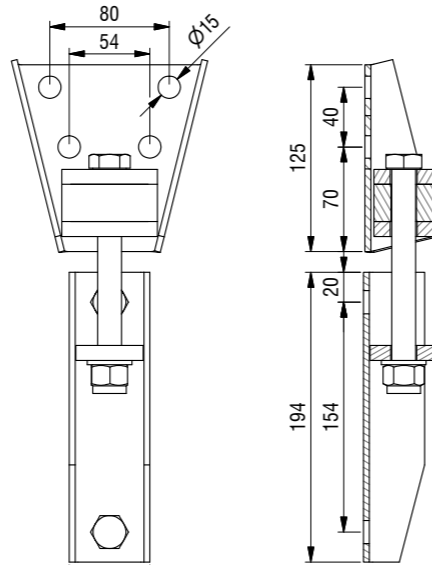
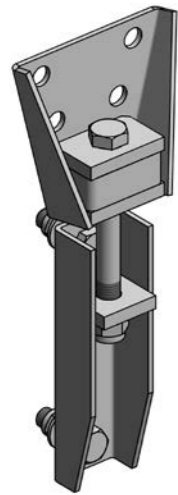


Befestigungsmaterial	Matériel de fixation		kg	Art-Nr
Brückenaufbau	Plateau ridelles	Feuerverzinkt / Zingué au feu	2.910	1 070 106



Bezeichnung	Désignation		kg	Art-Nr
① Oberteil	Partie supérieure	Feuerverzinkt / Zingué au feu	0.970	1 079 102
② Unterteil	Partie inférieure	Feuerverzinkt / Zingué au feu	0.980	1 079 104
③ Sechskantschraube DIN 931	Vis tête six pans DIN 931	Verzinkt / Zingué M16 x 150 (8.8)	0.275	1 079 114
④ Sicherungsmutter, hohe Form DIN 982	Ecrou de sécurité, forme haute DIN 982	Verzinkt / Zingué M16 (8.8)	0.030	1 079 116
⑤ Unterlegscheibe DIN 125	Rondelle DIN 125	Verzinkt / Zingué M16	0.005	1 079 122
⑥ Sechskantschraube DIN 933	Vis tête six pans DIN 933	Feuerverzinkt / Zingué au feu M14 x 45 (8.8)	0.082	1 079 117
⑦ Sicherungsmutter DIN 985	Ecrou de sécurité DIN 985	Feuerverzinkt / Zingué au feu M14 (6.8)	0.025	1 079 118
⑧ Unterlegscheibe DIN 125	Rondelle DIN 125	Feuerverzinkt / Zingué au feu M14	0.004	1 079 119

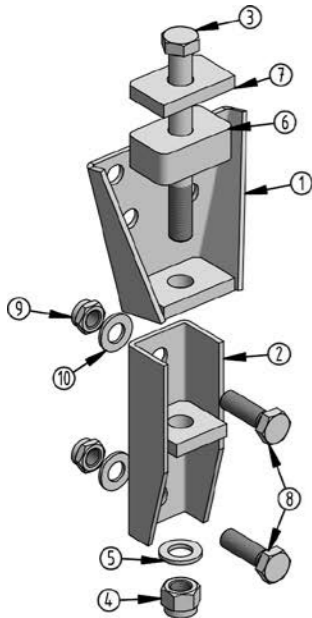
Brückenbefestigung VOLVO
Fixations de pont VOLVO



Befestigungsmaterial Matériel de fixation

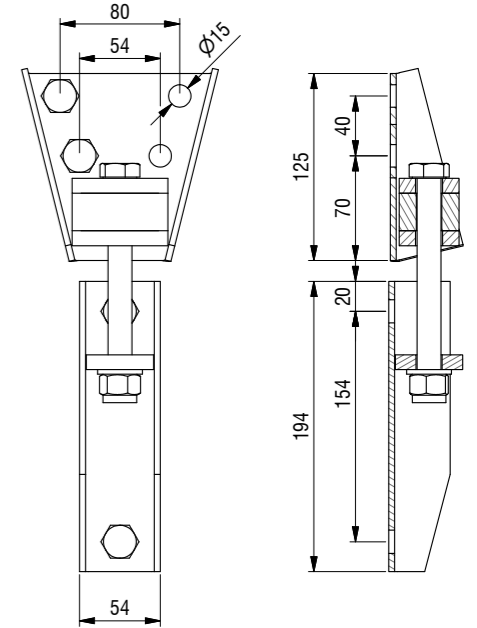
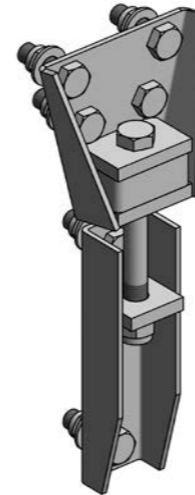
Kastenaufbau Caisse fermée

		kg	Art-Nr
Oberteil roh, Unterteil feuerverzinkt	Partie supérieure brute, inférieure zinguée au feu	2.700	1 070 107



Bezeichnung	Désignation		kg	Art-Nr
① Oberteil	Partie supérieure	Roh / Brut	0.950	1 079 101
② Unterteil	Partie inférieure	Feuerverzinkt / Zingué au feu	0.980	1 079 104
③ Sechskantschraube DIN 931	Vis tête six pans DIN 931	Verzinkt / Zingué M16 x 180 (8.8)	0.323	1 079 115
④ Sicherungsmutter, hohe Form DIN 982	Ecrou de sécurité, forme haute DIN 982	Verzinkt / Zingué M16 (8.8)	0.030	1 079 116
⑤ Unterlegscheibe DIN 125	Rondelle DIN 125	Verzinkt / Zingué M16	0.005	1 079 122
⑥ Gummipuffer	Coussinet en caoutchouc		0.070	1 079 120
⑦ Unterlegplatte zu Gummipuffer	Plaquette pour coussinet	Feuerverzinkt / Zingué au feu	0.140	1 079 121
⑧ Sechskantschraube DIN 933	Vis tête six pans DIN 933	Feuerverzinkt / Zingué au feu M14 x 45 (8.8)	0.082	1 079 117
⑨ Sicherungsmutter DIN 985	Ecrou de sécurité DIN 985	Feuerverzinkt / Zingué au feu M14 (6.8)	0.025	1 079 118
⑩ Unterlegscheibe DIN 125	Rondelle DIN 125	Feuerverzinkt / Zingué au feu M14	0.004	1 079 119

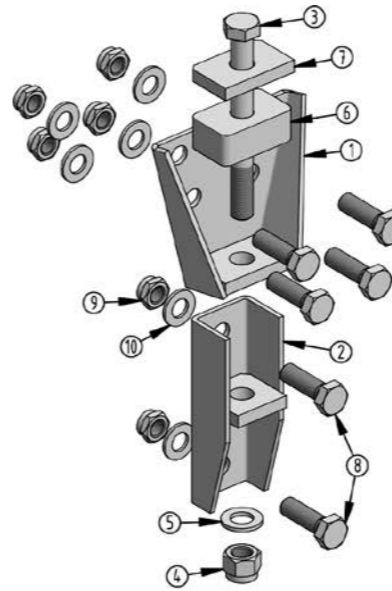
Brückenbefestigung VOLVO
Fixations de pont VOLVO



Befestigungsmaterial Matériel de fixation

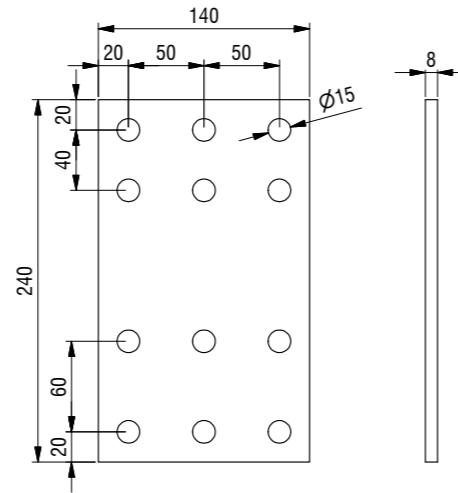
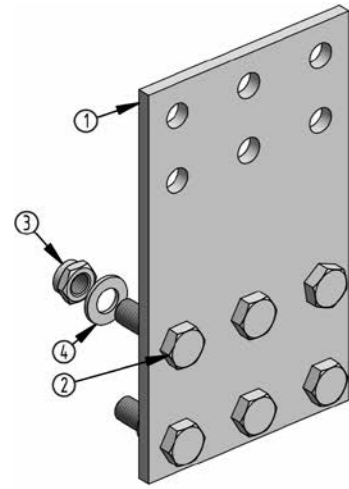
Kastenaufbau Caisse fermée

		kg	Art-Nr
Feuerverzinkt / Zingué au feu		2.170	1 070 108



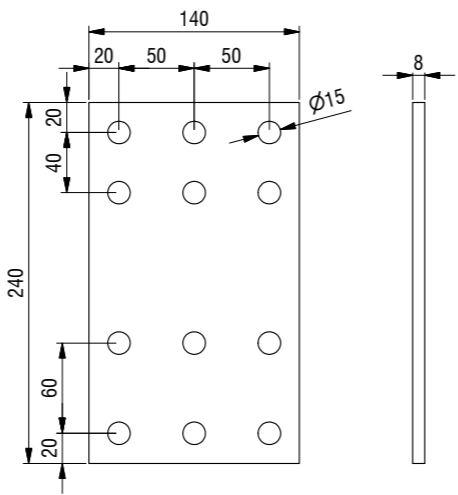
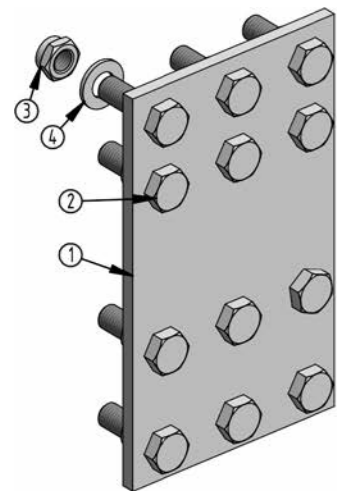
Bezeichnung	Désignation		kg	Art-Nr
① Oberteil	Partie supérieure	Feuerverzinkt / Zingué au feu	0.970	1 079 102
② Unterteil	Partie inférieure	Feuerverzinkt / Zingué au feu	0.980	1 079 104
③ Sechskantschraube DIN 931	Vis tête six pans DIN 931	Verzinkt / Zingué M16 x 180 (8.8)	0.323	1 079 115
④ Sicherungsmutter, hohe Form DIN 982	Ecrou de sécurité, forme haute DIN 982	Verzinkt / Zingué M16 (8.8)	0.030	1 079 116
⑤ Unterlegscheibe DIN 125	Rondelle DIN 125	Verzinkt / Zingué M16	0.005	1 079 122
⑥ Gummipuffer	Coussinet en caoutchouc		0.070	1 079 120
⑦ Unterlegplatte zu Gummipuffer	Plaquette pour coussinet	Feuerverzinkt / Zingué au feu	0.140	1 079 121
⑧ Sechskantschraube DIN 933	Vis tête six pans DIN 933	Feuerverzinkt / Zingué au feu M14 x 45 (8.8)	0.082	1 079 117
⑨ Sicherungsmutter DIN 985	Ecrou de sécurité DIN 985	Feuerverzinkt / Zingué au feu M14 (6.8)	0.025	1 079 118
⑩ Unterlegscheibe DIN 125	Rondelle DIN 125	Feuerverzinkt / Zingué au feu M14	0.004	1 079 119

Brückenbefestigung VOLVO
Fixations de pont VOLVO



Befestigungsplatte	Plaque de fixation	kg	Art-Nr
Befestigungsmaterial	Matériel de fixation		
Roh / Brut		2.620	1 070 157
FH12 - FH16	FH12 - FH16		
FM12 - FM7	FM12 - FM7		

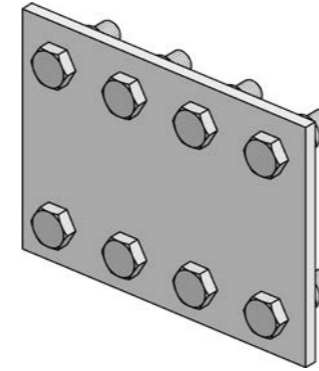
Bezeichnung	Désignation	kg	Art-Nr
① Befestigungsplatte	Plaque de fixation	Roh / Brut	1.980 1 079 157
② Sechskantschraube DIN 933	Vis tête six pans DIN 933	Feuerverzinkt / Zingué au feu M14 x 45 (8.8)	0.082 1 079 117
③ Sicherungsmutter DIN 985	Ecrou de sécurité DIN 985	Feuerverzinkt / Zingué au feu M14 (6.8)	0.025 1 079 118
④ Unterlegscheibe DIN 125	Rondelle DIN 125	Feuerverzinkt / Zingué au feu M14	0.004 1 079 119



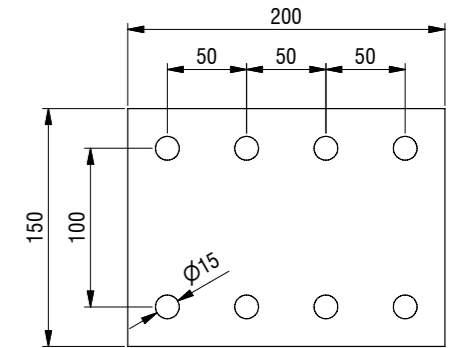
Befestigungsplatte	Plaque de fixation	kg	Art-Nr
Befestigungsmaterial	Matériel de fixation		
Roh / Brut		3.300	1 070 158
FH12 - FH16	FH12 - FH16		
FM12 - FM7	FM12 - FM7		

Bezeichnung	Désignation	kg	Art-Nr
① Befestigungsplatte	Plaque de fixation	Feuerverzinkt / Zingué au feu	2.030 1 079 158
② Sechskantschraube DIN 933	Vis tête six pans DIN 933	Feuerverzinkt / Zingué au feu M14 x 45 (8.8)	0.082 1 079 117
③ Sicherungsmutter DIN 985	Ecrou de sécurité DIN 985	Feuerverzinkt / Zingué au feu M14 (6.8)	0.025 1 079 118
④ Unterlegscheibe DIN 125	Rondelle DIN 125	Feuerverzinkt / Zingué au feu M14	0.004 1 079 119

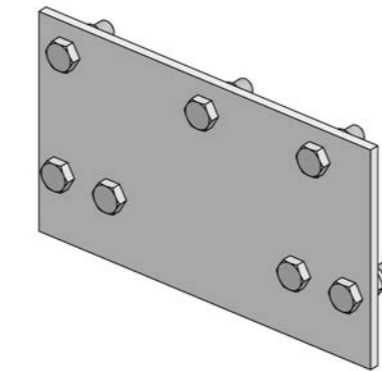
Brückenbefestigung VOLVO
Fixations de pont VOLVO



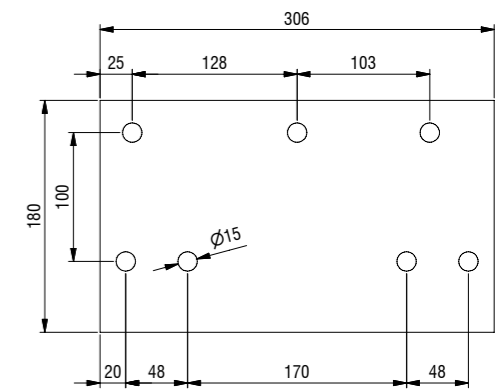
Befestigungsplatte
FL7 - FL10
Plaque de fixation
FL7 - FL10



M14 x 40	kg	Art-Nr
Roh / Brut	Ohne / Sans	1.810 1 079 107
Feuerverzinkt / Zingué au feu	Ohne / Sans	1.850 1 079 108
Roh / Brut	4x	2.260 1 070 117
Feuerverzinkt / Zingué au feu	8x	2.750 1 070 118

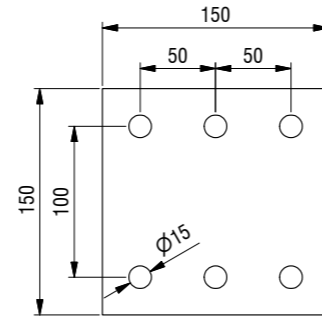
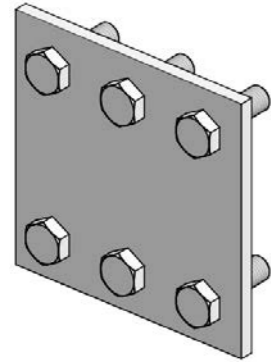


Befestigungsplatte
FL7 - FL10 (4x2)
Plaque de fixation
FL7 - FL10 (4x2)



M14 x 40	kg	Art-Nr
Roh / Brut	Ohne / Sans	3.430 1 079 109
Feuerverzinkt / Zingué au feu	Ohne / Sans	3.500 1 079 110
Roh / Brut	4x	3.880 1 070 119
Feuerverzinkt / Zingué au feu	7x	4.280 1 070 120

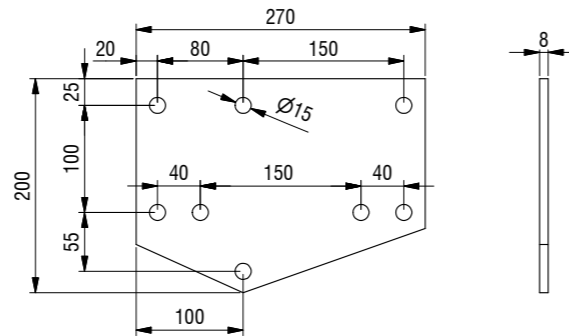
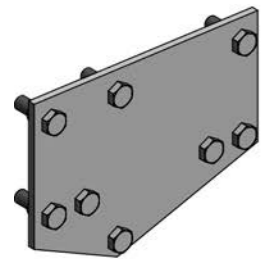
Brückenbefestigung VOLVO
Fixations de pont VOLVO



Befestigungsplatte
FL611 - FL614
FL616
FL6 (4x2)

Plaque de fixation
FL611 - FL614
FL616
FL6 (4x2)

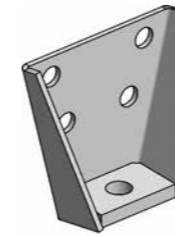
M14 x 45		kg	Art-Nr
Roh / Brut	Ohne / Sans	1.300	1 079 105
Feuerverzinkt / Zingué au feu	Ohne / Sans	1.330	1 079 106
Roh / Brute	3x	1.640	1 070 115
Feuerverzinkt / Zingué au feu	6x	2.000	1 070 116



Befestigungsplatte
FL10 (6x4)
FL T - RIDE

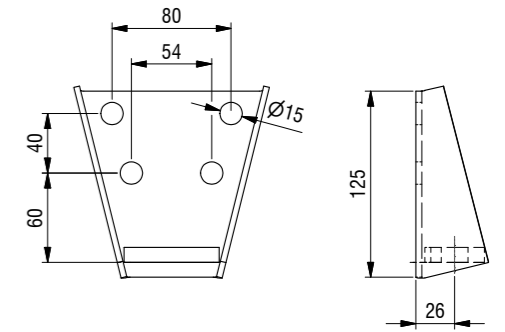
Plaque de fixation
FL10 (6x4)
FL T - RIDE

M14 x 45		kg	Art-Nr
Roh / Brut	Ohne / Sans	2.690	1 070 121
Feuerverzinkt / Zingué au feu	Ohne / Sans	3.070	1 070 122
Roh / Brut	5x	2.130	1 079 111

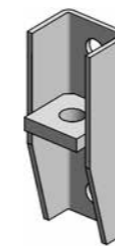


Oberteil
FH 16
FL 614 - FL616
FL619
FL621 - FL626
FL7 - FL10
FLC

Partie supérieure
FH 16
FL 614 - FL616
FL619
FL621 - FL626
FL7 - FL10
FLC

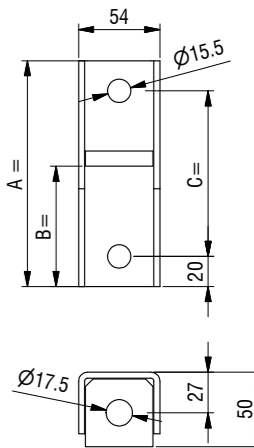


		kg	Art-Nr
Roh / Brut		0.950	1 079 101
Feuerverzinkt / Zingué au feu		0.970	1 079 102



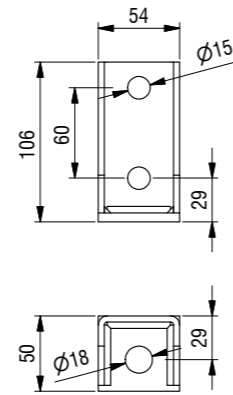
Unterteil
FL611 - FL614
FL608 - FL615

Partie inférieure
FL611 - FL614
FL608 - FL615



	A	B	C	kg	Art-Nr
Feuerverzinkt / Zingué au feu	150	110	80	0.790	1 079 103
Feuerverzinkt / Zingué au feu	194	154	80	0.980	1 079 104

Brückenbefestigung VOLVO
Fixations de pont VOLVO

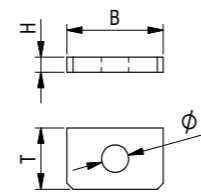


Unterteil
Partie inférieure

FM12 - FM7
FH12 - FH16
FL616 - FL619
FL621 - 626
FLC

FM12 - FM7
FH12 - FH16
FL616 - FL619
FL621 - 626
FLC

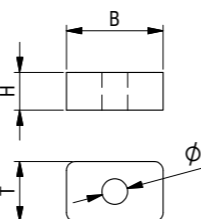
	kg	Art-Nr
Feuerverzinkt / Zingué au feu	0.995	1 079 153



Unterlegplatte
zu Gummipuffer

Plaquette
pour coussinet Caoutchouc

	B	H	T	Ø	kg	Art-Nr
Feuerverzinkt / Zingué au feu	64	10	40	18	0.140	1 079 121
Feuerverzinkt / Zingué au feu	40	6	30	12	0.040	1 079 132

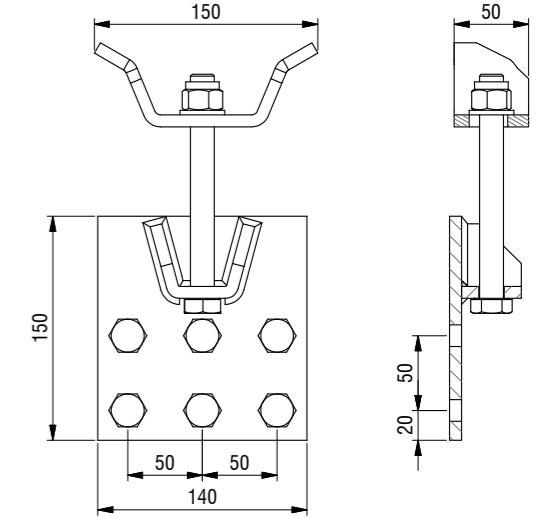
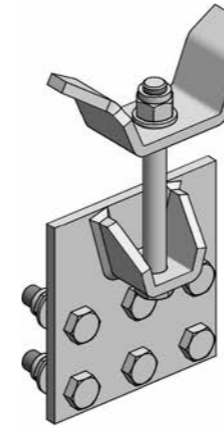


Gummipuffer

Coussinet en Caoutchouc

	B	H	T	Ø	kg	Art-Nr
	64	25	40	17	0.070	1 079 120
	40	20	30	11	0.070	1 079 131

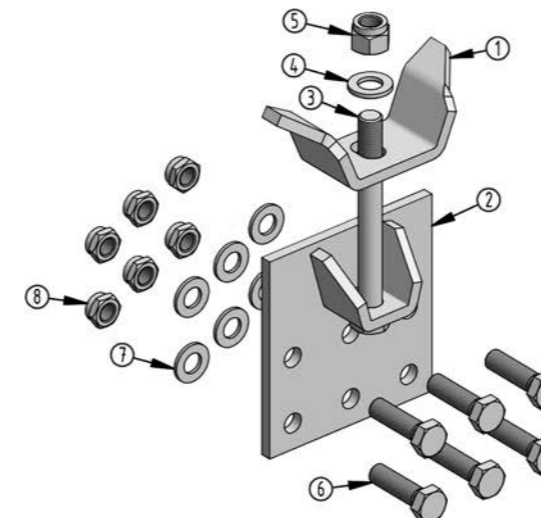
Brückenbefestigung SCANIA
Fixations de pont SCANIA



Befestigungsmaterial
Brückenaufbau

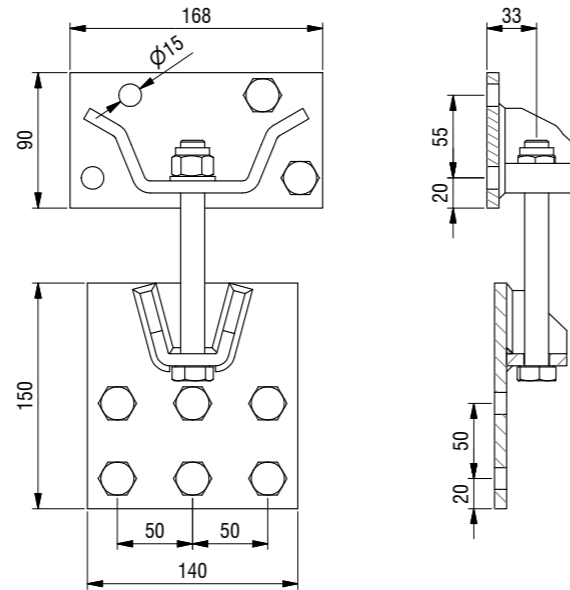
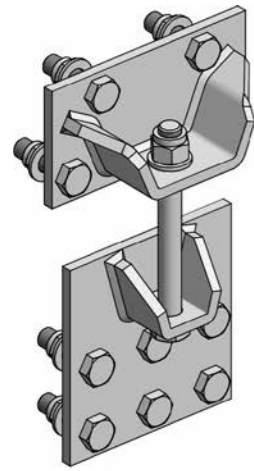
Matériel de fixation
Plateau ridelles

	kg	Art-Nr
Oberteil roh, Unterteil feuerverzinkt	2.570	1 070 201
Partie supérieure brute, inférieure zinguée au feu		

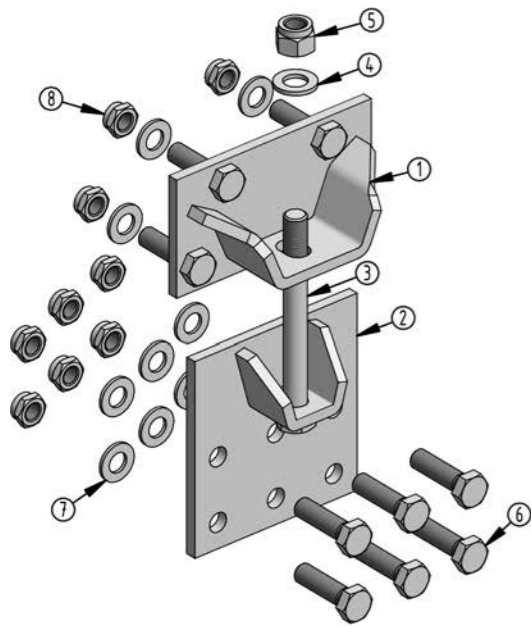


Bezeichnung	Désignation		kg	Art-Nr
① Oberteil	Partie supérieure	Roh / Brut	0.500	1 079 164
② Unterteil	Partie inférieure	Feuerverzinkt / Zingué au feu	1.235	1 079 163
③ Sechskantschraube DIN 931	Vis tête six pans DIN 931	Verzinkt / Zingué	M16 x 150 (8.8)	0.275 1 079 114
④ Unterlegscheibe DIN 125	Rondelle DIN 125	Verzinkt / Zingué	M16	0.005 1 079 122
⑤ Sicherungsmutter, hohe Form DIN 982	Ecrou de sécurité, forme haute DIN 982	Verzinkt / Zingué	M16 (8.8)	0.030 1 079 116
⑥ Sechskantschraube DIN 931	Vis tête six pans DIN 931	Verzinkt / Zingué	M14 x 50 (8.8)	0.160 1 079 133
⑦ Unterlegscheibe DIN 125	Rondelle DIN 125	Feuerverzinkt / Zingué au feu	M14	0.004 1 079 119
⑧ Sicherungsmutter DIN 985	Ecrou de sécurité DIN 985	Feuerverzinkt / Zingué au feu	M14 (6.8)	0.025 1 079 118

Brückenbefestigung SCANIA
Fixations de pont SCANIA

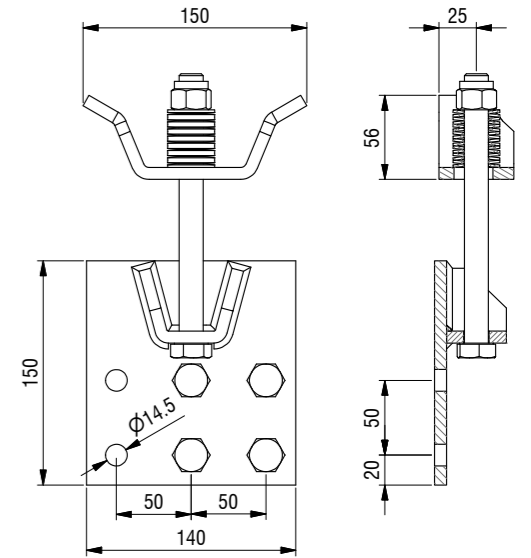
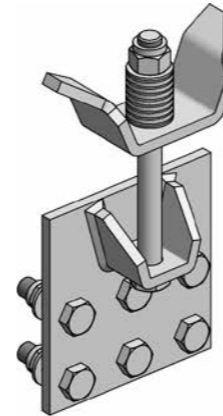


Befestigungsmaterial	Matériel de fixation	kg	Art-Nr
Brückenaufbau	Plateau ridelles	Feuerverzinkt / Zingué au feu	3.530 1 070 202

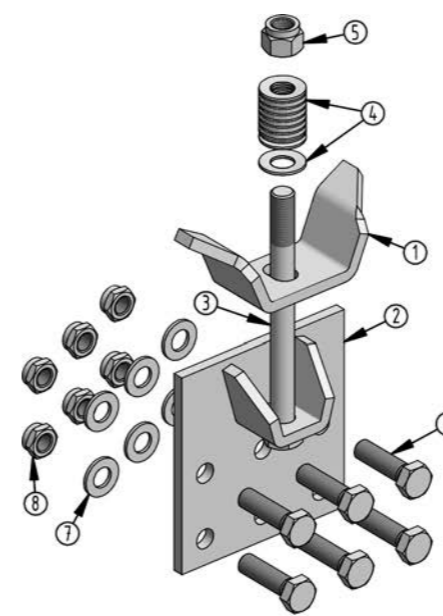


Bezeichnung	Désignation	kg	Art-Nr
① Oberteil	Partie supérieure	Feuerverzinkt / Zingué au feu	1.450 1 079 165
② Unterteil	Partie inférieure	Feuerverzinkt / Zingué au feu	1.235 1 079 163
③ Sechskantschraube DIN 931	Vis tête six pans DIN 931	Verzinkt / Zingué M16 x 150 (8.8)	0.275 1 079 114
④ Unterlegscheibe DIN 125	Rondelle DIN 125	Verzinkt / Zingué M16	0.005 1 079 122
⑤ Sicherungsmutter, hohe Form DIN 982	Ecrou de sécurité, forme haute DIN 982	Verzinkt / Zingué M16 (8.8)	0.030 1 079 116
⑥ Sechskantschraube DIN 931	Vis tête six pans DIN 931	Verzinkt / Zingué M14 x 50 (8.8)	0.160 1 079 133
⑦ Unterlegscheibe DIN 125	Rondelle DIN 125	Feuerverzinkt / Zingué au feu M14	0.004 1 079 119
⑧ Sicherungsmutter DIN 985	Ecrou de sécurité DIN 985	Feuerverzinkt / Zingué au feu M14 (6.8)	0.025 1 079 118

Brückenbefestigung SCANIA
Fixations de pont SCANIA

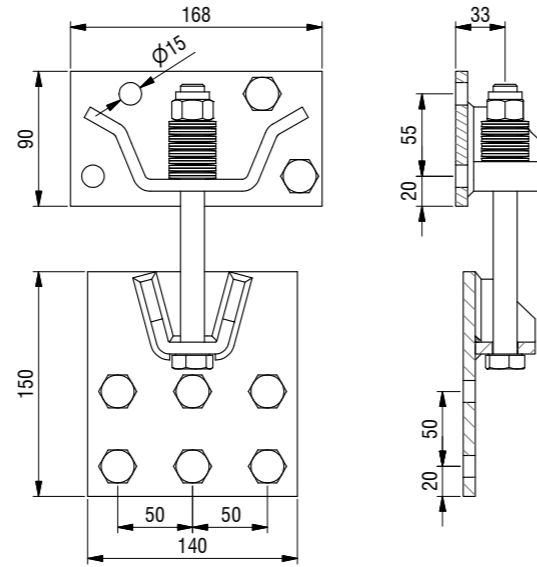
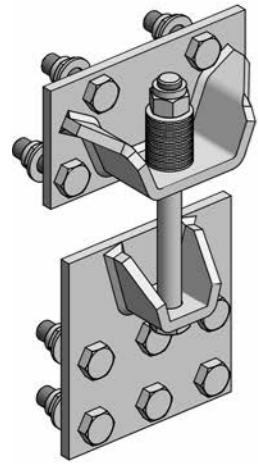


Befestigungsmaterial	Matériel de fixation	kg	Art-Nr
Kastenaufbau	Caisse fermée	Oberteil roh, Unterteil feuerverzinkt	2.830 1 070 203

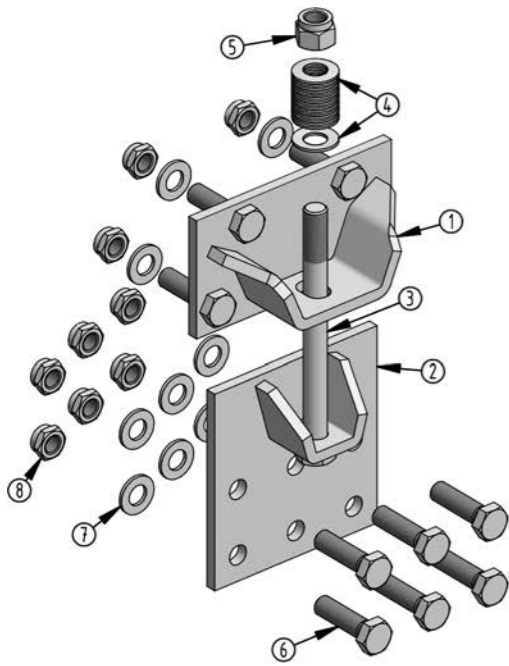


Bezeichnung	Désignation	kg	Art-Nr
① Oberteil	Partie supérieure	Roh / Brut	0.500 1 079 164
② Unterteil	Partie inférieure	Feuerverzinkt / Zingué au feu	1.235 1 079 163
③ Sechskantschraube DIN 931	Vis tête six pans DIN 931	Verzinkt / Zingué M16 x 180 (8.8)	0.323 1 079 115
④ Tellerfeder hart DIN 2093A	Rondelle à plateau ressort dur DIN 2093A	Verzinkt / Zingué	0.005 1 079 124
⑤ Sicherungsmutter, hohe Form DIN 982	Ecrou de sécurité, forme haute DIN 982	Verzinkt / Zingué M16 (8.8)	0.030 1 079 116
⑥ Sechskantschraube DIN 931	Vis tête six pans DIN 931	Verzinkt / Zingué M14 x 50 (8.8)	0.160 1 079 133
⑦ Unterlegscheibe DIN 125	Rondelle DIN 125	Feuerverzinkt / Zingué au feu M14	0.004 1 079 119
⑧ Sicherungsmutter DIN 985	Ecrou de sécurité DIN 985	Feuerverzinkt / Zingué au feu M14 (6.8)	0.025 1 079 118

Brückenbefestigung SCANIA
Fixations de pont SCANIA

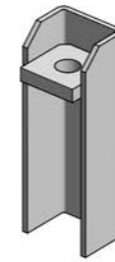


Befestigungsmaterial	Matériel de fixation	kg	Art-Nr
Kastenbau	Caisse fermée	Feuerverzinkt / Zingué au feu	3.790 1 070 204

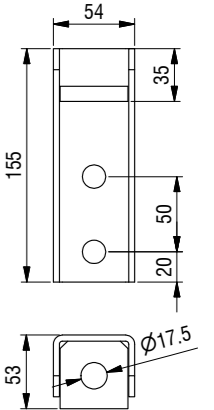


Bezeichnung	Désignation	kg	Art-Nr
① Oberteil	Partie supérieure	Feuerverzinkt / Zingué au feu	1.450 1 079 165
② Unterteil	Partie inférieure	Feuerverzinkt / Zingué au feu	1.235 1 079 163
③ Sechskantschraube DIN 931	Vis tête six pans DIN 931	Verzinkt / Zingué	M16 x 180 (8.8) 0.323 1 079 115
④ Tellerfeder hart DIN 2093A	Rondelle à plateau ressort dur DIN 2093A	Verzinkt / Zingué	0.005 1 079 124
⑤ Sicherungsmutter, hohe Form DIN 982	Ecrou de sécurité, forme haute DIN 982	Verzinkt / Zingué	M16 (8.8) 0.030 1 079 116
⑥ Sechskantschraube DIN 931	Vis tête six pans DIN 931	Verzinkt / Zingué	M14 x 50 (8.8) 0.160 1 079 133
⑦ Unterlegscheibe DIN 125	Rondelle DIN 125	Feuerverzinkt / Zingué au feu	M14 0.004 1 079 119
⑧ Sicherungsmutter DIN 985	Ecrou de sécurité DIN 985	Feuerverzinkt / Zingué au feu	M14 (6.8) 0.025 1 079 118

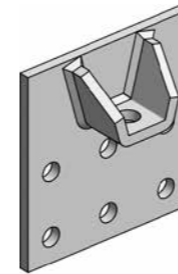
Brückenbefestigung SCANIA
Fixations de pont SCANIA



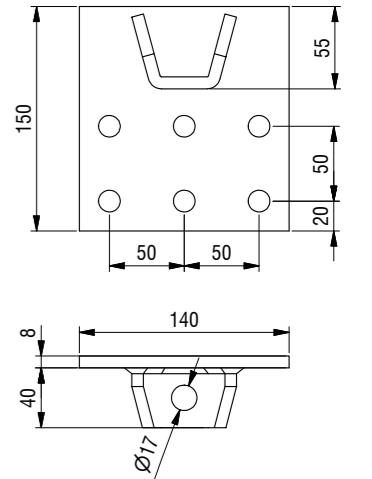
Unterteil Partie inférieure



kg	Art-Nr
Feuerverzinkt / Zingué au feu	0.700 1 079 162



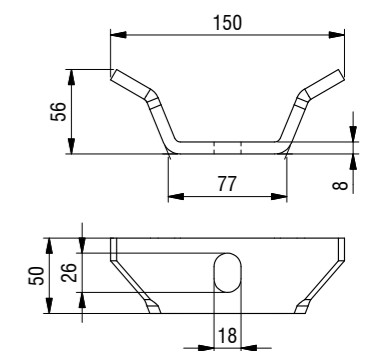
Unterteil Partie inférieure



kg	Art-Nr
Feuerverzinkt / Zingué au feu	1.235 1 079 163

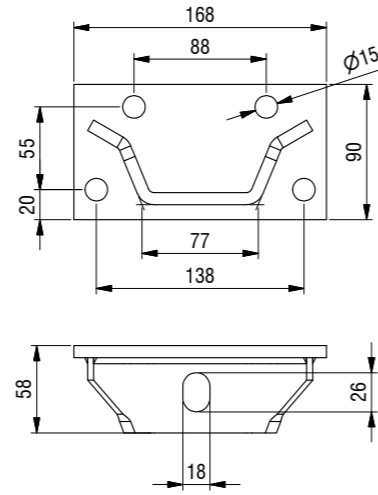
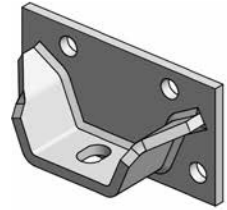


Oberteil Partie supérieure



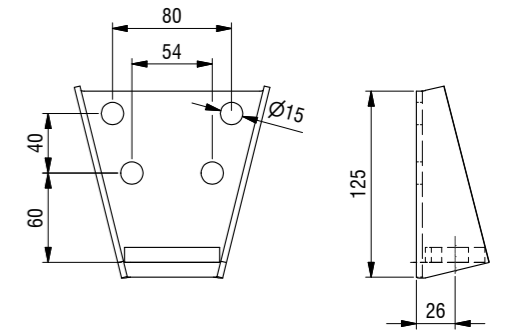
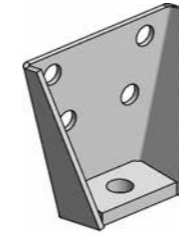
kg	Art-Nr
Roh / Brut	0.500 1 079 164

Brückenbefestigung SCANIA
Fixations de pont SCANIA



Oberteil	Partie supérieure	kg	Art-Nr
		1.450	1 079 165

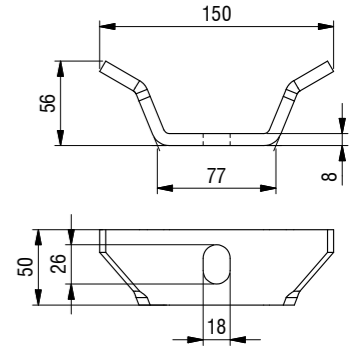
Feuerverzinkt / Zingué au feu



Oberteil	Partie supérieure	kg	Art-Nr
ATEGO	ATEGO	0.950	1 079 101

		0.970	1 079 102
--	--	-------	-----------

Feuerverzinkt / Zingué au feu

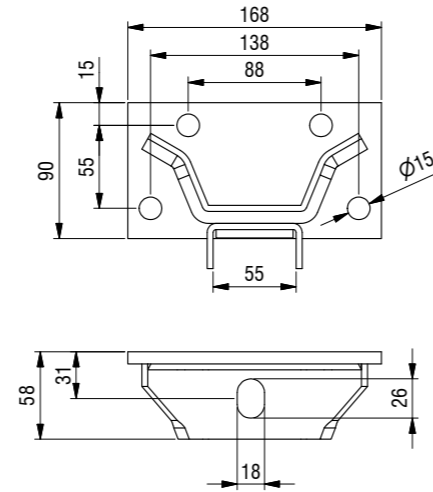
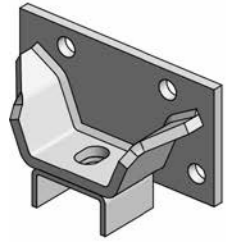


Oberteil	Partie supérieure	kg	Art-Nr
ATEGO	ATEGO	0.500	1 079 164

		0.500	1 079 164
--	--	-------	-----------

Roh / Brut

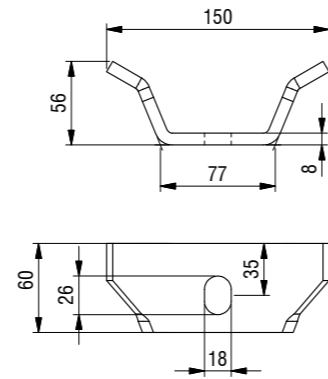
Brückenbefestigung MERCEDES
Fixations de pont MERCEDES



Oberteil
711 - 811 - 914
1111 - 1411
1114

Partie supérieure
711 - 811 - 914
1111 - 1411
1114

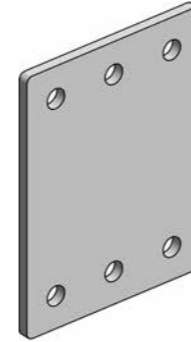
	kg	Art-Nr
Feuerverzinkt / Zinguée au feu	0.650	1 070 014



Oberteil
ACTROS

Partie supérieure
ACTROS

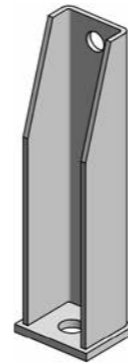
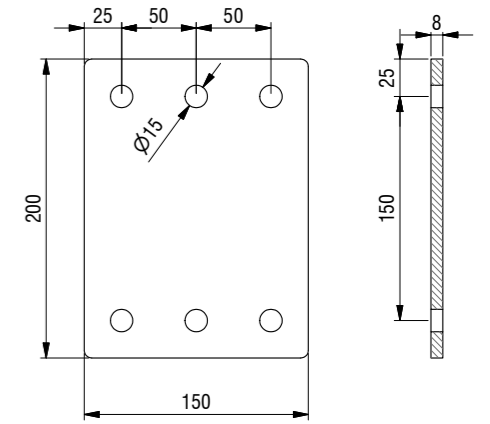
	kg	Art-Nr
Feuerverzinkt / Zinguée au feu	0.640	1 070 305



Brückenbefestigung
ATEGO

Fixation de pont
ATEGO

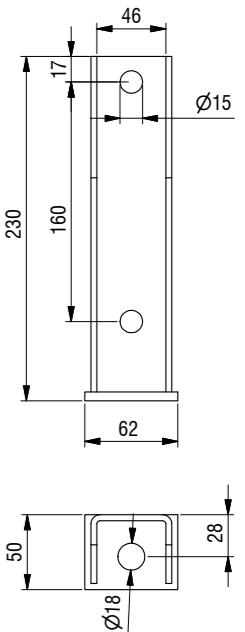
	kg	Art-Nr
Roh / Brut	1.780	1 070 311
Feuerverzinkt / Zingué au feu	1.820	1 070 312



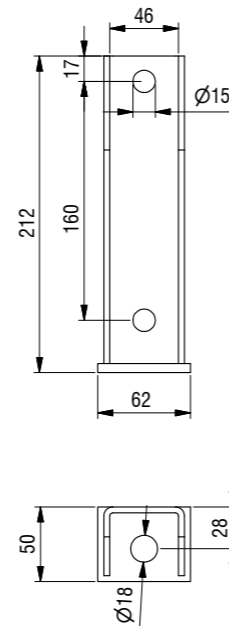
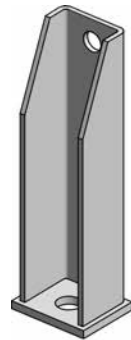
Unterteil
ATEGO
1217 - 1223 - 1523 - 1528
-Chassis 272 mm

Partie inférieure
ATEGO
1217 - 1223 - 1523 - 1528
-Chassis 272 mm

	kg	Art-Nr
Feuerverzinkt / Zingué au feu	1.000	1 070 315

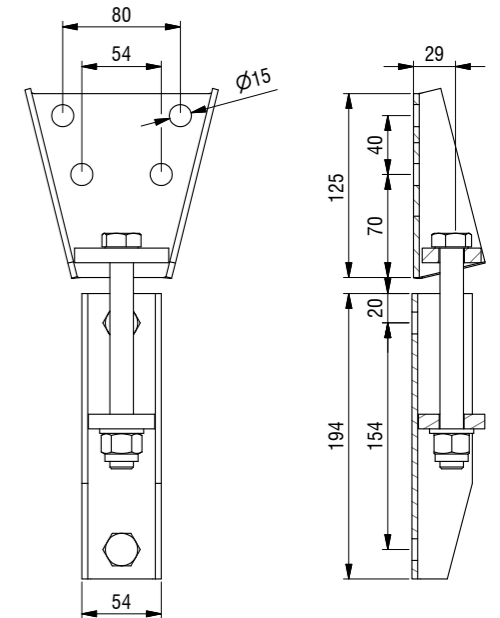
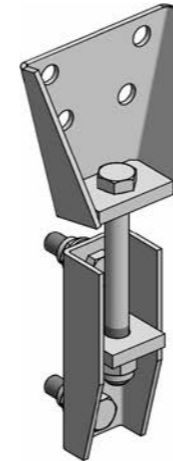


Brückenbefestigung MERCEDES Fixations de pont MERCEDES

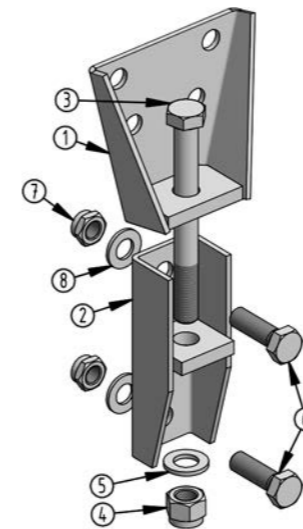


Unterteil	Partie inférieure	kg	Art-Nr
ATEGO 817 - 917 - 1017 - Chassis 220 mm	ATEGO 817 - 917 - 1017 - Chassis 220 mm	Feuerverzinkt / Zingué au feu	1.000 1 070 316

Brückenbefestigung MERCEDES Fixations de pont MERCEDES

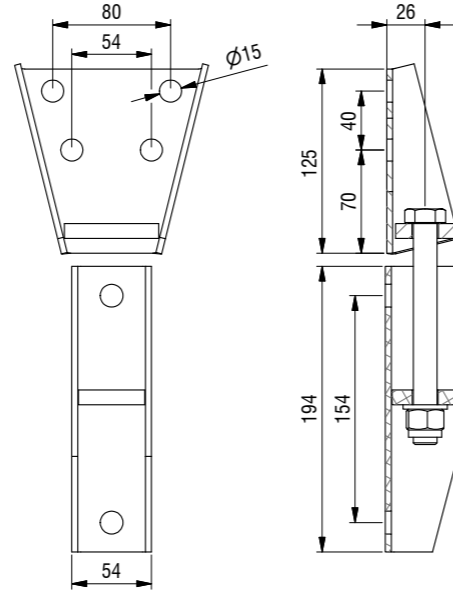
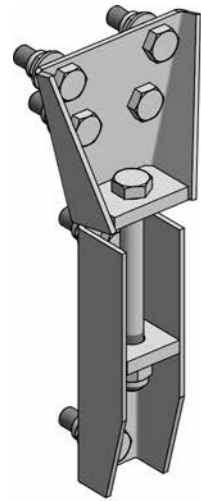


Befestigungsplatte Befestigungsmaterial	Plaque de fixation Matériel de fixation	kg	Art-Nr
ATEGO 817 - 917 - 1017	ATEGO 817 - 917 - 1017	2.440	1 070 105



Bezeichnung	Désignation	kg	Art-Nr
① Oberteil	Partie supérieure	Roh / Brut	0.950 1 079 101
② Unterteil	Partie inférieure	Feuerverzinkt / Zingué au feu	0.980 1 079 104
③ Sechskantschraube DIN 931	Vis tête six pans DIN 931	Verzinkt / Zingué M16 x 150 (8.8)	0.275 1 079 114
④ Sicherungsmutter, hohe Form DIN 982	Ecrou de sécurité, forme haute DIN 982	Verzinkt / Zingué M16 (8.8)	0.030 1 079 116
⑤ Unterlegscheibe DIN 125	Rondelle DIN 125	Verzinkt / Zingué M16	0.005 1 079 122
⑥ Sechskantschraube DIN 933	Vis tête six pans DIN 933	Feuerverzinkt / Zingué au feu M14 x 45 (8.8)	0.082 1 079 117
⑦ Sicherungsmutter DIN 985	Ecrou de sécurité DIN 985	Feuerverzinkt / Zingué au feu M14 (6.8)	0.025 1 079 118
⑧ Unterlegscheibe DIN 125	Rondelle DIN 125	Feuerverzinkt / Zingué au feu M14	0.004 1 079 119

Brückenbefestigung MERCEDES
Fixations de pont MERCEDES



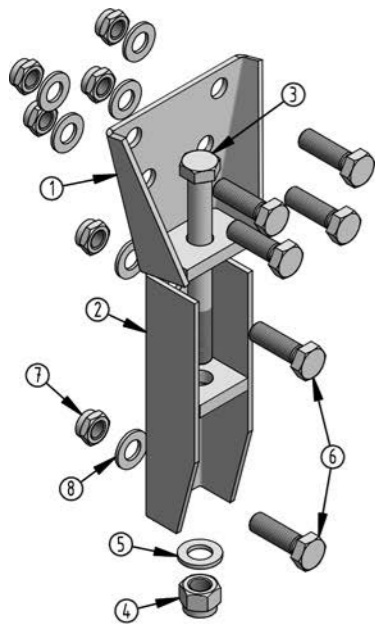
Befestigungsplatte
Befestigungsmaterial

Plaque de fixation
Matériel de fixation

ATEGO
817 - 917 - 1017

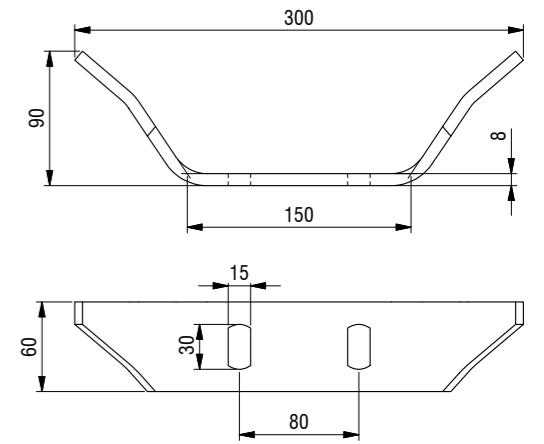
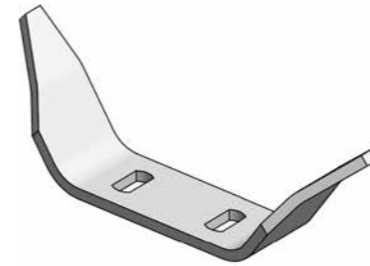
ATEGO
817 - 917 - 1017

	kg	Art-Nr
	2.910	1 070 106



Bezeichnung	Désignation		kg	Art-Nr
① Oberteil	Partie supérieure	Feuerverzinkt / Zingué au feu	0.970	1 079 102
② Unterteil	Partie inférieure	Feuerverzinkt / Zingué au feu	0.980	1 079 104
③ Sechskantschraube DIN 931	Vis tête six pans DIN 931	Verzinkt / Zingué	M16 x 150 (8.8)	0.275 1 079 114
④ Sicherungsmutter, hohe Form DIN 982	Ecrou de sécurité, forme haute DIN 982	Verzinkt / Zingué	M16 (8.8)	0.030 1 079 116
⑤ Unterlegscheibe DIN 125	Rondelle DIN 125	Verzinkt / Zingué	M16	0.005 1 079 122
⑥ Sechskantschraube DIN 933	Vis tête six pans DIN 933	Feuerverzinkt / Zingué au feu	M14 x 45 (8.8)	0.082 1 079 117
⑦ Sicherungsmutter DIN 985	Ecrou de sécurité DIN 985	Feuerverzinkt / Zingué au feu	M14 (6.8)	0.025 1 079 118
⑧ Unterlegscheibe DIN 125	Rondelle DIN 125	Feuerverzinkt / Zingué au feu	M14	0.004 1 079 119

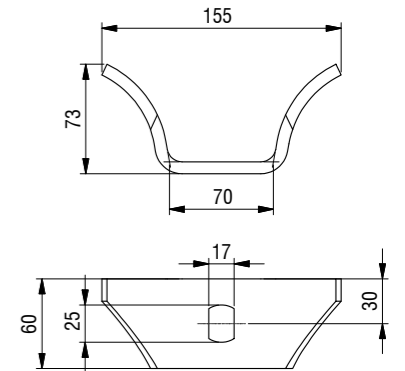
Brückenbefestigung MAN
Fixations de pont MAN



Brückenbefestigung
MAN

Fixation de pont
MAN

	kg	Art-Nr
Roh / Brute	1.110	7 14.1314



Brückenbefestigung
MAN

Fixation de pont
MAN

	kg	Art-Nr
Roh / Brute	0.745	7 14.1200

Stichwortverzeichnis

A

Abgeflachte Kotflügel	A.1.9
Achsen- Unterflur Kasten	A.9.10
Anmerkungen	A.14.5

B

Batteriekasten	A.7.1
Befestigungsblech	A.2.8
Befestigungsmaterial	A.12.12, A.12.13, A.12.14, A.12.15, A.12.16, A.12.19, A.12.20, A.12.21, A.12.22
Befestigungsplatte	A.12.22, A.12.23, A.12.24
Blech Kotflügelstütze	A.2.4
Brückenbefestigung	A.12.1, A.12.2, A.12.3, A.12.4, A.12.5, A.12.6, A.12.7, A.12.8
Brückenbefestigung MAN	A.12.39
Brückenbefestigung MERCEDES	12.33, A.12.34, A.12.35, A.12.36, A.12.37, A.12.38
Brückenbefestigung SCANIA	12.27, A.12.28, A.12.29, A.12.30, A.12.31, A.12.32
Brückenbefestigung VOLVO	A.12.10, A.12.11, A.12.12, A.12.13, A.12.14, A.12.15, A.12.16, A.12.17, A.12.18, A.12.19, A.12.20, A.12.21, A.12.22, A.12.23, A.12.24, A.12.25, A.12.26
Brückenbefestigung vorne	A.12.3, A.12.5
Bügelgriff	A.10.2

D

Deckel	A.4.1
Deckel matt	A.9.7
Deckelsteller	A.10.3
Dichtung	A.10.3
Dichtungsprofil	A.10.3
Distanzblech	A.12.8, A.12.9
Dokumentenbehälter	A.4.1
Doppelachs-Kotflügelstütze	A.2.2

E

Einbauverschluss	A.9.8, A.10.1
Einstell-Element	A.11.8
Endkappe Kotflügelstütze	A.2.8
Ersatzteile für Kasten	A.10.1, A.10.3

F

Felgen-Rohrmutter	A.11.10
Feuerlöscherkasten	A.8.1

G

Gasdämpfer	A.9.9
Gasdruckfeder mit Halter	A.9.9
Gegenplatte zu Stütze	A.2.5

H

Hakenschraube M14	A.11.5
Hakenteil	A.11.9
Halter	A.4.1
Haubenhalter komplett	A.10.3
Hebestange	A.11.11

K

Kanisterhalter	A.5.1
Kanisterhalter und Zubehör	A.5.1
Kasten für ADR/SDR	A.8.1
Kette Edelstahl für Kasten	A.9.9
Konsole	A.9.14, A.9.15
Konsole komplett	A.2.7
Konsole zu Werkzeugkiste	A.9.6
Kotflügel	A.1.1, A.1.3, A.1.4
Kotflügel aus Aluminium	A.1.2, A.1.3, A.1.4
Kotflügel aus Polyethylen	A.1.6, A.1.7, A.1.9, A.1.10
Kotflügelprofil	A.1.5
Kotflügelprofil Abschlusskappe	A.1.5
Kotflügelstütze	A.2.1
Kotflügelstütze Lang	A.2.4
Kunststoff-Kotflügelstütze	A.2.3
Kunststoffschiebekonsole	A.2.6

L

Lagerauge	A.11.10
Lager für Hebestange	A.11.11
Lagerhalter hinten	A.11.9
Lagerplatte hinten	A.11.8
Lagerplatte vorn	A.11.10
LAGO Werkzeugkasten	A.9.11
Lasche	A.11.5

M

Montagesatz	A.2.3
Montagesatz Kurz	A.2.2
Montagesatz Lang	A.2.2
Muffe Ø 42.4	A.2.4

O

Oberteil	A.12.25
----------------	---------

R

Radkeil	A.6.1
Radkeil DIN 76 051	A.6.1
Radkeilhalter	A.6.1
Reserveradhalter	A.11.1, A.11.2, A.11.4, A.11.5, A.11.6, A.11.7, A.11.10, A.11.11
Reserveradhalter 89 (CH)	A.11.3
Reserveradhalter 89 (CH) Ø 48.3 mit zusätzlicher, innenliegender Stahlkabel- sicherung	A.11.3
Reserveradhalter Ø 48.3	A.11.4
Reserveradhalter Standard	A.11.2
Rohrschelle	A.11.11

S

Satz Stütze	A.2.2
Satz Stütze lang	A.2.1
Scharnier	A.10.3
Schmutzfänger	A.3.1, A.3.2
Sektorenkotflügel	A.1.6, A.1.7
Sicherungskabel	A.11.11
Sicherungsschlaufe	A.11.6
Spritzwasserfänger	A.3.1
Stahlseil Werkzeugkiste	A.9.9
Stift	A.11.10
Stütze Kurz Doppel-	A.2.5
Stütze Lang Doppel-	A.2.5

Stichwortverzeichnis

T

T-Griff	A.9.8
Tragrohrlänge 825 mm	A.2.7
Tragrohr Ø 42.4	A.2.7

U

Universal Schelle	A.1.8, A.2.6
Unterbauklaue	A.12.8
Unterlegscheibe	A.2.8
Unterteil	A.12.25

V

Verschluss	A.9.12, A.9.13
Verschluss komplett	A.10.2
Verschluss komplett verzinkt	A.10.2
Verstellbare Konsole	A.1.8
Viertel-Kotflügel	A.1.9, A.1.10

W

Werkzeugkasten	A.9.1, A.9.4, A.9.5
Werkzeugkasten Aluminium	A.9.2, A.9.3, A.9.4, A.9.5, A.9.6
Werkzeugkasten Inox	A.9.3, A.9.5, A.9.6
Werkzeugkasten mit Deckel	A.9.2
Werkzeugkasten Polyethylen	A.9.12, A.9.13
Werkzeugkasten Specials	A.9.17
Werkzeugkiste Inox	A.9.7

Z

Zylinder mit deckel schwarz	A.9.8
Zylinder und 2 Schlüsseln	A.10.1

Index alphabétique

A

Amortisseur à gaz A.9.9

B

Bavette A.3.1
Bavette antibrouillard A.3.1
Bavettes A.3.1
Bouchon de protection A.2.8
Boucle de sécurité A.11.6
Bride A.11.11

C

Câble acier pour coffre A.9.9
Câble de sécurité A.11.11
Cale de compensation A.12.8, A.12.9
Cale de roue A.6.1
Cale de roue DIN 76 051 A.6.1
Chaîne Inox pour coffre A.9.9
Charnière A.10.3
Coffre à batteries A.7.1
Coffre à extincteur A.8.1
Coffre à outils A.9.2, A.9.4, A.9.5
Coffre à outils Aluminium A.9.2, A.9.3, A.9.4, A.9.5, A.9.6
Coffre à outils Inox A.9.3, A.9.5, A.9.6
Coffre à outils Polyéthylène A.9.12, A.9.13
Coffre Inox A.9.7
Coffre pour matériel A.8.1
Coffres à exécution spéciale A.9.17
Coffres à outils A.9.1, A.9.5
Coffres à outils LAGO A.9.11
Collier de serrage universel A.1.8, A.2.6
Compas A.10.3
Console coulissante A.2.6
Console pour coffre A.9.14, A.9.15
Console pour coffre à outils A.9.6
Console réglable A.1.8
Contre-plaque pour support A.2.5
Couvercle A.4.1, A.9.7
Couvercle mat A.9.7
Crochet fileté M14 A.11.5
Cylindre avec couvercle noir A.9.8
Cylindre et 2 clés A.10.1

D

Douille d'axe A.11.10

E

Ecroû de jante A.11.10
Élément de réglage A.11.8
Embout profil pour ailes A.1.5

F

Fermeture A.9.12, A.9.13
Fermeture à encastrer A.10.1
Fermeture complète A.10.2
Fermeture encastrée A.9.8
Fixation de pont A.12.1, A.12.2, A.12.3, A.12.4, A.12.5, A.12.6, A.12.7, A.12.8
Fixation de pont avant A.12.3, A.12.5
Fixations de pont MAN A.12.39
Fixations de pont MERCEDES.....A.12.33, A.12.34, A.12.35, A.12.36, A.12.37, A.12.38Fixations de pont SCANIA A.12.27, A.12.28, A.12.29, A.12.30, A.12.31, A.12.32
Fixations de pont VOLVO A.12.10,
A.12.11, A.12.12, A.12.13, A.12.14, A.12.15, A.12.16, A.12.17, A.12.18,
A.12.19, A.12.20, A.12.21, A.12.22, A.12.23, A.12.24, A.12.25, A.12.26
Fixe-capot, complet A.10.3

G

Gâche de fixation de pont A.12.8
Garde-boue en Polyéthylène A.1.6, A.1.7, A.1.9, A.1.10
Garde-boue en tôle A.1.2, A.1.3, A.1.4
Garde-boue méplat A.1.9
Garde-boue synthétique A.2.2, A.2.5
Gardes-boue A.1.1
Guide pour levier A.11.11

J

Jerrycan supports et accessoires A.5.1
Joint d'étanchéité A.10.3
Joint en profilé A.10.3

L

Levier A.11.11

M

Manchon Ø 42.4 A.2.4

P

Partie de garde-boue A.1.6, A.1.7
Pièces de rechange pour coffre A.10.1, A.10.3
Plaque avec crochet A.11.9
Plaque d'arrêt A.11.5
Plaque de fixation A.12.22, A.12.23, A.12.24
Plaque de fixation arrière A.11.8
Plaque de fixation avant A.11.10
Poche pour cale de roue A.6.1
Poignée A.10.2
Profil pour ailes A.1.5

Q

Quart d'aile A.1.9, A.1.10

R

Ressort à gaz avec support A.9.9
Rondelle A.2.8

S

Set de montage support A.2.2
Set de support A.2.3
Set support long A.2.1
Support complet A.2.7
Support de fixation arrière A.11.9
Support de garde-boue A.2.5
Support de garde-boue long A.2.4, A.2.5
Support de roue A.11.2, A.11.6, A.11.7
Support de roue 89 (CH) A.11.3
Support de roue Ø 48.3 avec sécurité interne A.11.4

Index alphabétique

Support de roue standard A.11.2
Support pour jerrycan A.5.1
Support pour tube A.4.1
Supports de garde-boue A.2.1
Supports de roue A.11.1, A.11.4, A.11.5, A.11.10, A.11.11

T

Tige A.11.10
Tôle de fixation A.2.8
Tôle support de garde-boue A.2.4
Tube à documents A.4.1
Tube porteur Ø 42.4 A.2.7
Tubes à documents A.4.1

Lassen Sie sich von unserem Verkaufsteam informieren / Informez-vous auprès de notre équipe de vente :
+41 (0)26 662 71 11 - vente@pwp-sa.ch

oder besuchen Sie unsere Website / ou visitez notre site internet :
www.pwp-sa.ch