



Bestellblatt – Mini Kit abgedeckt

Formulaire de commande – Mini Kit Bâché

CH- Payerne / Suisse
T +41 26 662 71 11 / F +41 26 662 75 40

vente@pwp-sa.ch / www.pwp-sa.ch

Kunde
Client

Ihr Zeichen
Votre réf.

Nombre de bâchage / Anzahl der Abdeckungen :

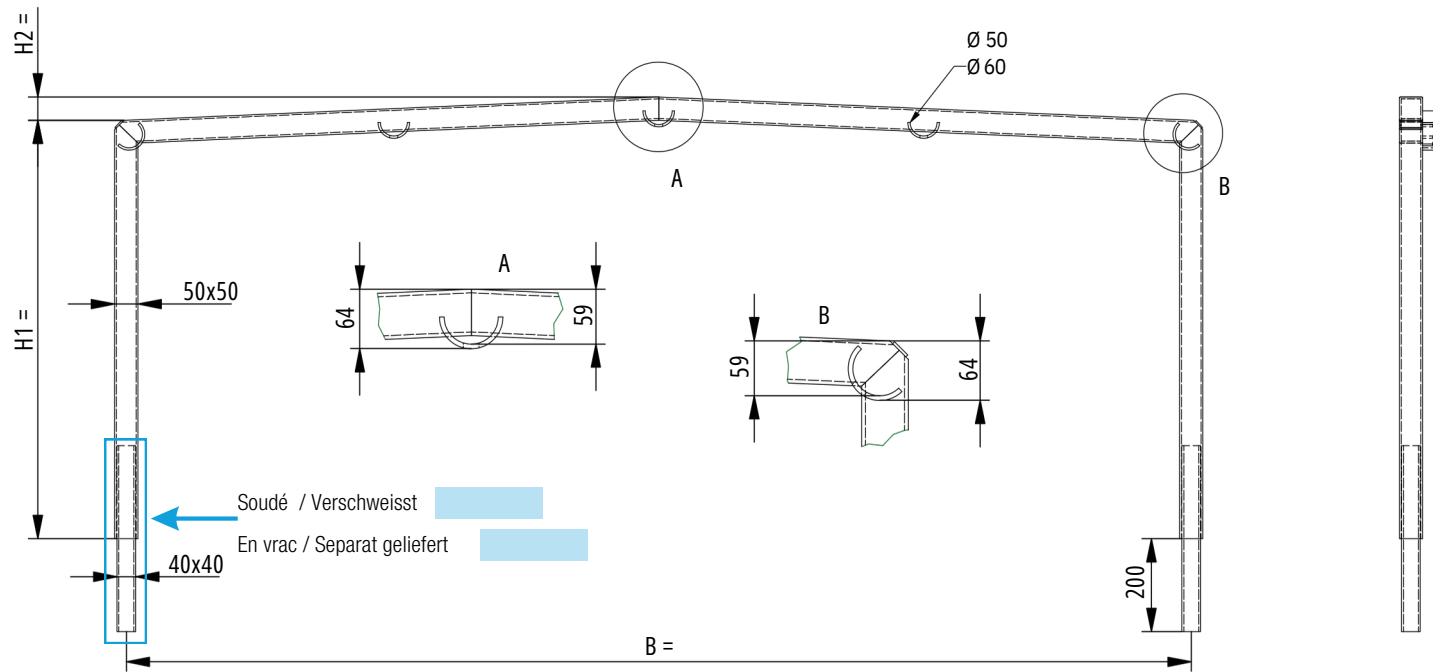
Envoyer / Senden

H1 =

H2 =
(0 / 50 / 100)

B =

Ø Tube / Rohr =
Ø 50 / Ø 60



Bemerkungen :
Remarques :

Large blue rectangular area for providing remarks or additional information.