



Der Wert liegt im Detail.
Le sens du détail.



TIR

PWP TIR TENDER

Planenspanner

Das Gehäuse der standard Ratsche hat neu seitlich leichte Ausbuchtungen, welche dazu dienen, den beweglichen Haken des **TIR-Adapters** formschlüssig hinter dem Handgriff einrasten zu lassen.

Zusätzlich mit dem Einziehen der Zollschnur durch die Öffnungen der Spannratsche wird die **patentierete Baugruppe** (Tender und Adapter) **TIR-konform** und ist somit für den internationalen Transitverkehr zugelassen.

Diese Modifikation hat keinen Einfluss auf die Funktionsweise der Ratsche und ist kompatibel mit allen Ausführungen der Adapter.

Merkmale des PWP Tenders :

- Die kompakte Bauweise
- Einhandbedienung
- Optimale Planenspannung durch drei Rasterstellungen mit kurzem Spannweg (Zahnrad mit zwölf Zahnrängen)
- Verschleisssteile aus hochwertigem Inox
- Wartungsarm durch den Einbau von Polyamidbuchsen
- **Zollkonform**
- Korrosionsschutz durch Feuerverzinkung und Inox Teilen

In zwei Ausführungen lieferbar :

- Mit Vierkantansatz für Spannrohr Ø 27 mm
- Mit Schlitzansatz für Spannrohr Ø 27 mm und Ø 34 mm

Tendeur de bâche

Le boîtier des tendeur de bâche a désormais 2 décrochements sur les côtés qui servent à recevoir et bloquer le crochet mobile de l'**adaptateur TIR** breveté derrière la poignée.

En passant le câble TIR dans l'ouverture du tendeur, **l'ensemble breveté** (tendeur et adaptateur) devient **conforme TIR** et est ainsi agréé pour le transport de transit international.

Cette modification n'a pas d'impact sur le fonctionnement du tendeur et est compatible avec toutes les versions d'adaptateur.

Caractéristiques des tendeurs PWP :

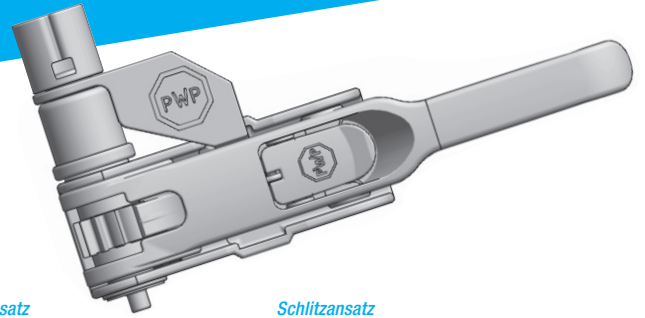
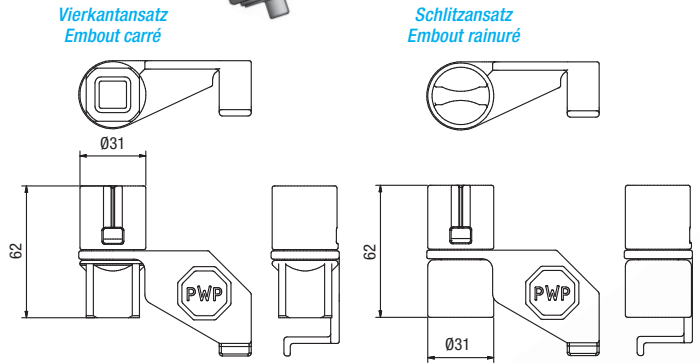
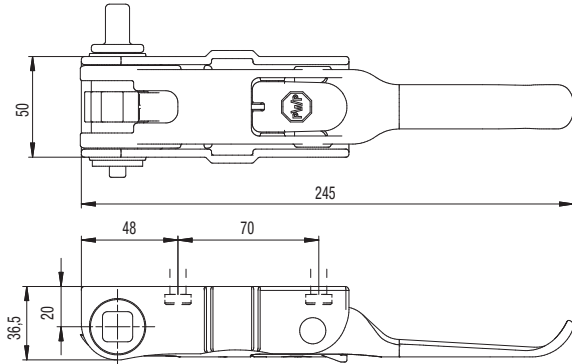
- dimensions compactes
- manement d'une seule main
- tension de bâche optimale en trois positions de crantage (roue dentée à douze crans)
- pièces d'usure en acier inox
- peu d'entretien grâce aux coussinets en polyamide
- conforme aux prescriptions douanières
- résistant à la corrosion par zingage à chaud et pièces Inox

Livable en deux exécutions :

- avec embout carré pour tube de tendeur Ø 27 mm
- avec embout rainuré pour tube de tendeur Ø 27 mm et Ø 34 mm



Der Wert liegt im Detail.
Le sens du détail.



TIR Tender Vierkantansatz
Tender TIR embout carré

2 200 001 TIR	links / gauche
2 200 002 TIR	rechts / droite

TIR Tender Schlitzansatz
Tender TIR embout rainuré

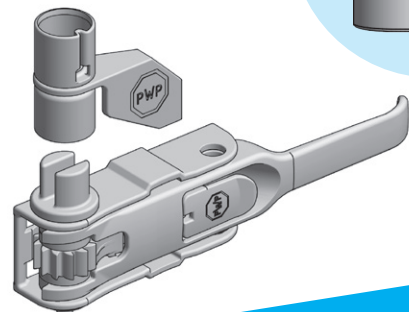
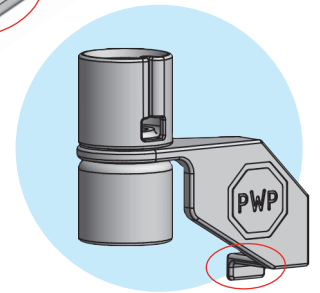
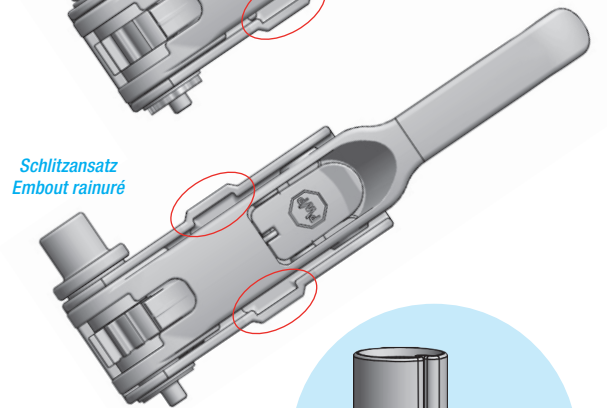
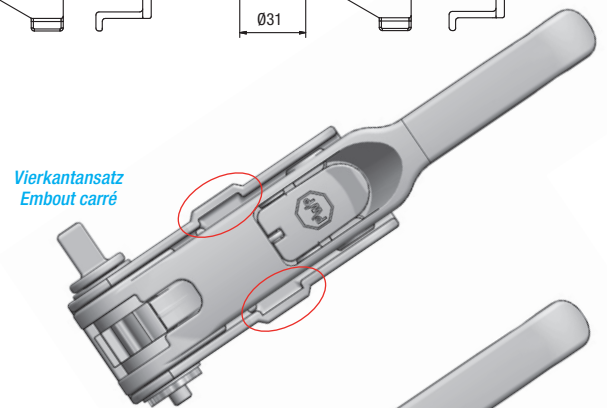
2 200 101 TIR	links / gauche
2 200 102 TIR	rechts / droite

Adapter TIR-Sicherung
Adaptateur sécurité TIR

3 025 353 TIR	Vierkantansatz links / carré gauche
3 025 354 TIR	Vierkantansatz rechts / carré droite
3 025 375 TIR	Schlitzansatz links / rainuré gauche
3 025 374 TIR	Schlitzansatz rechts / rainuré droite

Vierkantansatz
Embout carré

Schlitzansatz
Embout rainuré



Lassen Sie sich von unserem Verkaufsteam informieren
Informez-vous auprès de notre équipe de vente

+41 (0)26 662 71 11 - vente@pwp-sa.ch

