



Der Wert liegt im Detail.
Le sens du détail.



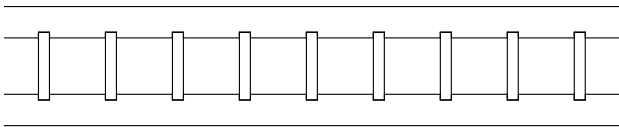
MultiFixx & MultiSave

SICHERE, FORMSCHLÜSSIGE LADUNGSSICHERUNG AN JEDER STELLE DES AUFBAUS

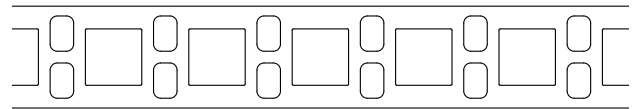
Mit den **MultiFixx¹ / MultiSave²**
- Querträgern wird Ladungssicherung
ein Teil der Fahrzeugkonstruktion.

EN TOUTE SÉCURITÉ, UN SYSTÈME D'ARRIMAGE PAR VERROUILLAGE, SUR TOUT LE PONT

Avec les traverses **MultiFixx¹ / MultiSave²**,
l'arrimage de charges devient partie intégrante
de la construction du véhicule.



MultiFixx



MultiSave

Unterschied von MultiSave- & MultiFixx-System

MultiSave- und MultiFixx-Querträger sind in Kombination mit den zugehörigen Steckungen Systeme für formschlüssige Ladungssicherung, zertifiziert nach DIN EN 12642 XL, und zusätzlich Zurrpunktanschlänge geprüft nach DIN EN 12640 mit einer zulässigen Belastung von 2000 daN.

Beim MultiSave-System können die Zurrgurte in alle Richtungen angeschlossen werden, bei den MultiFixx-Querträgern und -Längstraversen ist dies nur quer zur Fahrtrichtung (Querträger) bzw. in Fahrtrichtung (Längstraverse), zulässig. Dafür besitzt das MultiFixx-System mehr Aufnahmetaschen für die formschlüssige Ladungssicherung (Steckungen).

Les différences entre les systèmes MultiSave & MultiFixx

Les traverses MultiSave et MultiFixx combinées avec les montants emboîtables pour arrimage de charge par verrouillage, sont certifiées selon la norme DIN EN 12642 XL, et les points d'arrimage supplémentaires sont testés selon la norme DIN EN 12640 avec une charge admissible de 2000 daN.

Dans le cas du système MultiSave, les sangles d'arrimage peuvent être fixées dans toutes les directions. Dans celui des traverses MultiFixx, elles ne le sont que latéralement à la marche et dans celui des traverses longitudinales, elles ne le sont que dans le sens de la marche. Le système MultiFixx possède davantage de points d'arrimage.

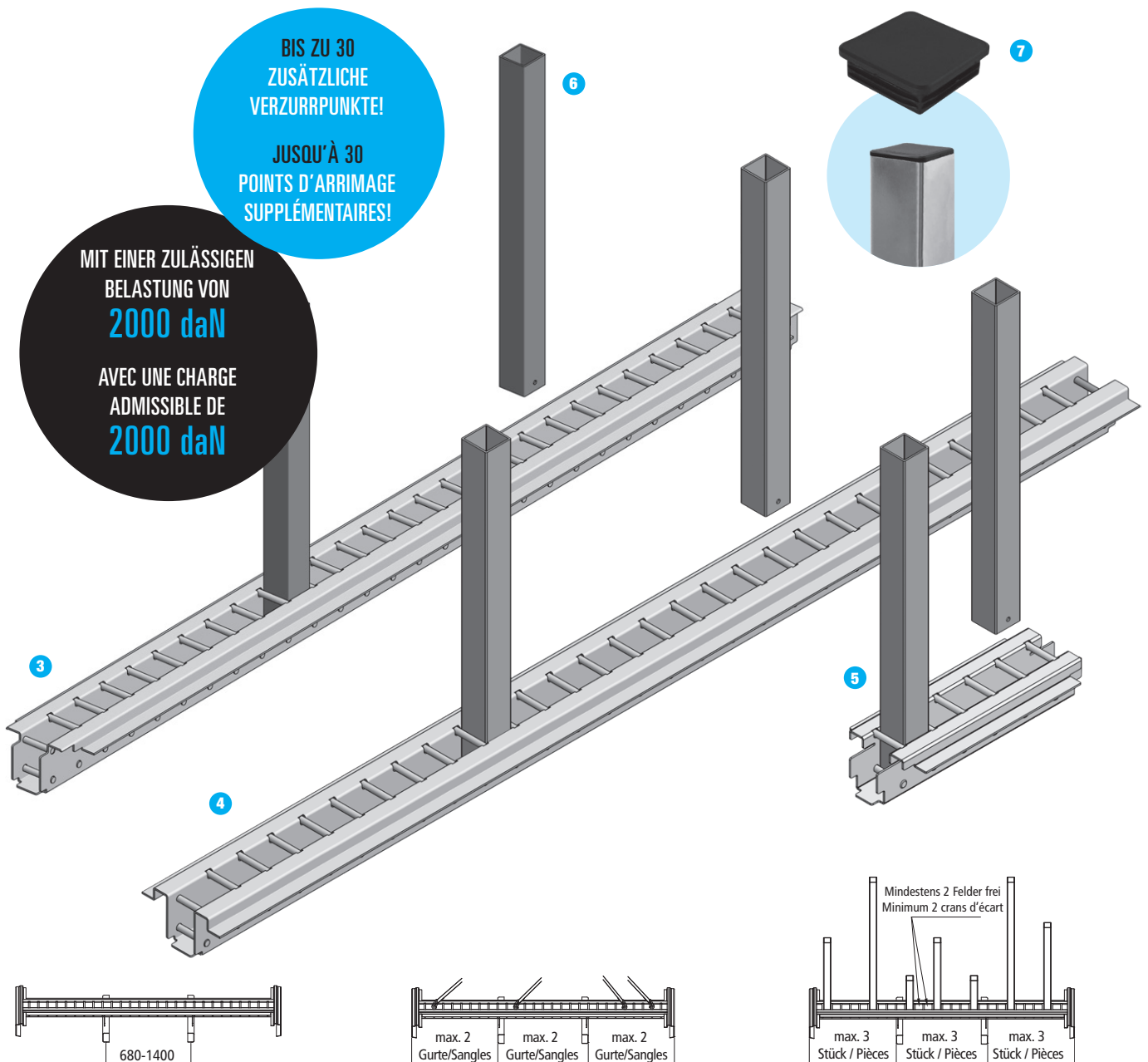
Eine Menge Möglichkeiten D'innombrables possibilités

Bei Verwendung von Bodenrahmen mit integrierten Zurrbügeln oder Zurrösen, entsteht in Kombination mit den MultiFixx-Querträgern eine Systemplattform, mit der die unterschiedlichsten Sicherungsaufgaben gelöst werden können.

Die Ladung formschlüssig mit der MultiFixx-Steckrunge 70-1500, 7 000 025 umstecken - fertig. Das ist einfach, jeder kann das leisten, es kostet wenig Zeit - ein Gewinn bei jedem Ladevorgang. Die MultiFixx-Querträger Basic können auf einer Hilfsrahmen-/ Fahrgestellbreite zwischen 680 - 1400 mm (Auflagenmitte) aufgesetzt werden.

En utilisant des bordures de pont avec des points d'arrimage ou des boucles d'attache intégrés, on obtient en les combinant avec les traverses MultiFixx, une plateforme système qui répond aux besoins d'arrimage les plus variés.

L'arrimage par verrouillage à l'aide des montants emboîtables MultiFixx 70-1500, 7 000 025, est prêt. C'est si facile que tout le monde peut le faire! Ça prend peu de temps, un gain à chaque charge. Les traverses MultiFixx Basic peuvent être utilisées sur une largeur de cadre/châssis comprise entre 680 - 1400 mm.



MultiFixx Querträger Basic / Traverse MultiFixx Basic 3

Für Bodenrahmen-Außenbreite 2550 mm - 29 Aufnahmen für Steckungen 70x70 mm
Stahl roh, Schweißversion

Pour pont à largeur extérieure de 2550 mm - 29 emplacements pour tubes 70x70 mm
Acier brut, version à souder

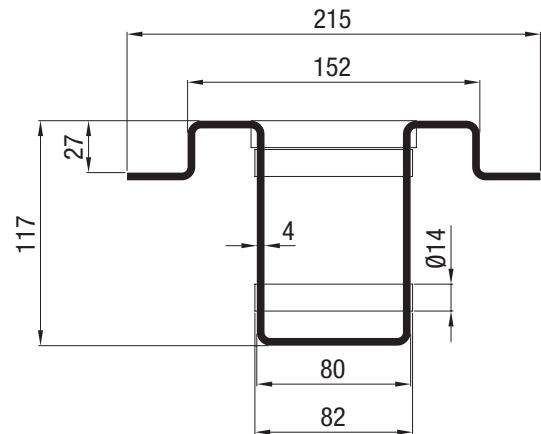
Länge / Longueur [mm]	Gewicht / Poids [kg]	Belastung / Charge [daN]	
2542	45,04	2000	7000 019 SU

MultiFixx Querträger SU1 / Traverse MultiFixx SU1 4

Für Bodenrahmen-Außenbreite 2480 mm - 28 Aufnahmen für Steckungen 70x70 mm
Stahl roh, Schweißversion

Pour pont à largeur extérieure de 2480 mm - 28 emplacements pour tubes 70x70 mm
Acier brut, version à souder

Länge / Longueur [mm]	Gewicht / Poids [kg]	Belastung / Charge [daN]	
2472	43,02	2000	7000 020 SU



MultiFixx Längstraverse Basic Traverse longitudinale MultiFixx Basic 5

Für die Schweißmontage zwischen zwei MultiFixx-Querträger
Stahl roh, Schweißversion
7000 019 SU oder 7000 020 SU.

Pour assemblage soudé entre deux traverses Multifixx
Acier brut, version à souder
7000 019 SU ou 7000 020 SU.

Variante	Länge / Longueur [mm]	Gewicht / Poids [kg]	Belastung / Charge [daN]	
Schweißversion Version soudée	572	9.16	2000	7000 021 SU

MultiFixx Steckrung 70 Montant emboîtable MultiFixx 70 6

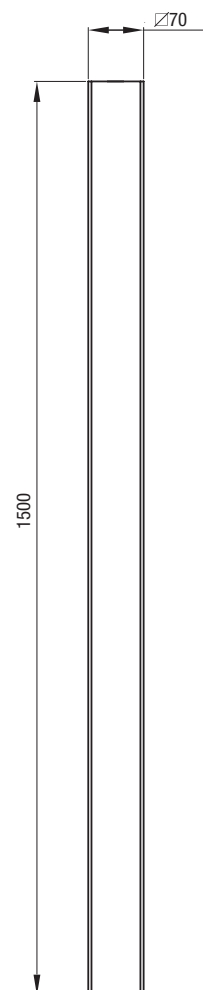
Stahl microZINQ® 5, für MultiFixx System
Individuell kürzbar

Acier microZINQ® 5, pour système MultiFixx
Racourcissable individuellement

Länge / Longueur [mm]	Gewicht / Poids [kg]	Rohr-/ Tube [mm]	Nutzbare Höhe / Hauteur utile [mm]	
1500	12,38	2000	1380	7000 024

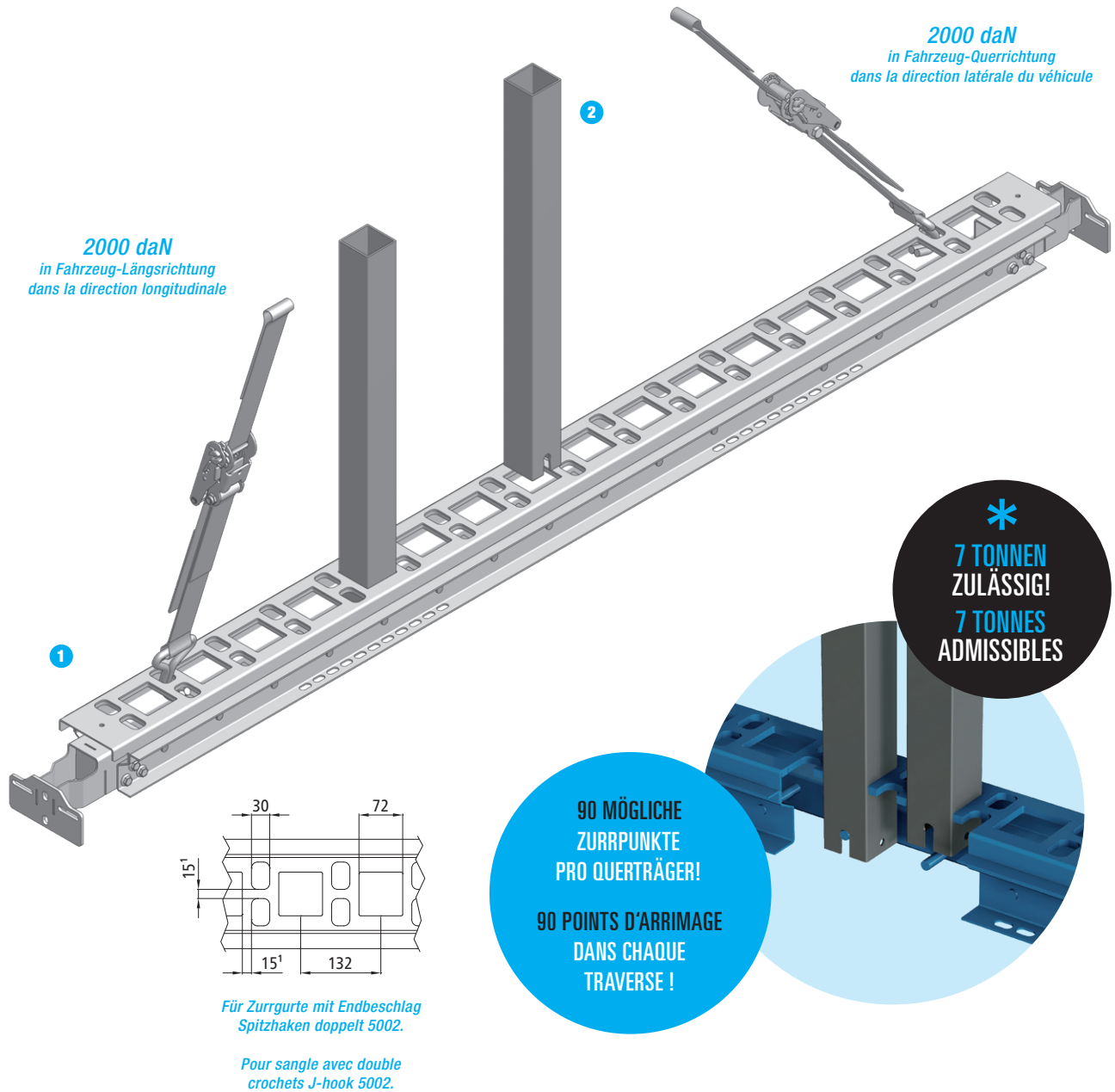
Kunststoff-Stopfen / Bouchon Plastique 7 7000 025

PE-LLD-Kunststoff, schwarz, Gewicht 0,02 kg
PE-LLD plastique, noir, poids 0,02 kg



PWP MultiSave

Multifunktional für mehr Sicherheit
Multifonctionnel pour plus de sécurité



Bei der Montage des Fahrzeugaufbaus werden nicht mehr einzelne Zurrpunkte eingebaut, sondern es wird eine Systemplattform realisiert, mit der die unterschiedlichsten Sicherheitsprobleme gelöst werden können.

Die Ladung formschlüssig mit den Steckungen MultiStick 70 umstecken - fertig. Das ist einfach, leicht und schnell zu montieren und braucht wenig Zeit.

Mit der patentierten Schlüssellochführung wird ein selbsttätiges Herauspringen der MultiStick 70-Steckungen aus dem Multi-Save-Querträger verhindert.

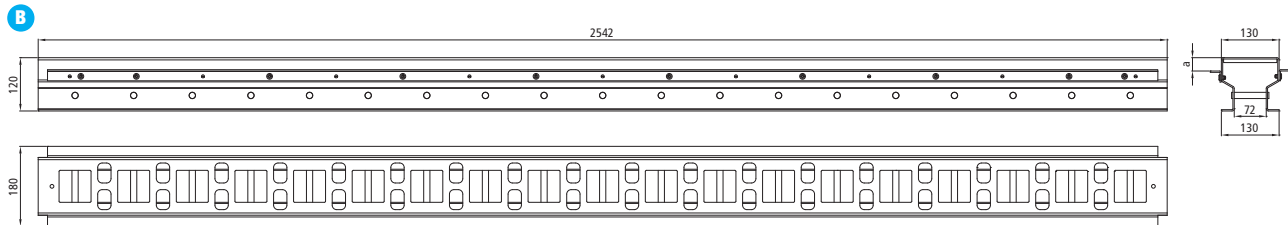
En place des points d'arrimage habituellement montés, une plateforme est réalisée qui répond à tous les cas de figure demandés dans le cadre de l'arrimage de charges diverses.

Arrimez votre charge avec les montants MultiStick 70 - et c'est fini. C'est simple, facile et rapide à monter. Un gain de temps assuré à chaque chargement.

Grâce à son entaille arrondie (système patenté), le montant MultiStick 70 ne peut se déboîter accidentellement de la traverse MultiSave.

PWP MultiSave

Technische Daten Données techniques



MultiSave-Querträger / Traverse - MultiSave 1 4 160 001

Kürzbare Version für kunden-eigene Aufbauten.
Stahl roh, Gewicht 39,20 kg.

Version raccourcissable en fonction des structures spécifiques de nos clients.
Acier brut, poids 39,20 kg.

Auflagewinkel / Angle de support 4 160 011

Bodenaufgabe für eine Bodenabsenkung von 27 oder 30 mm
Stahl roh, Gewicht 2,69 kg.
(Maß a in Zeichnung, Position B)

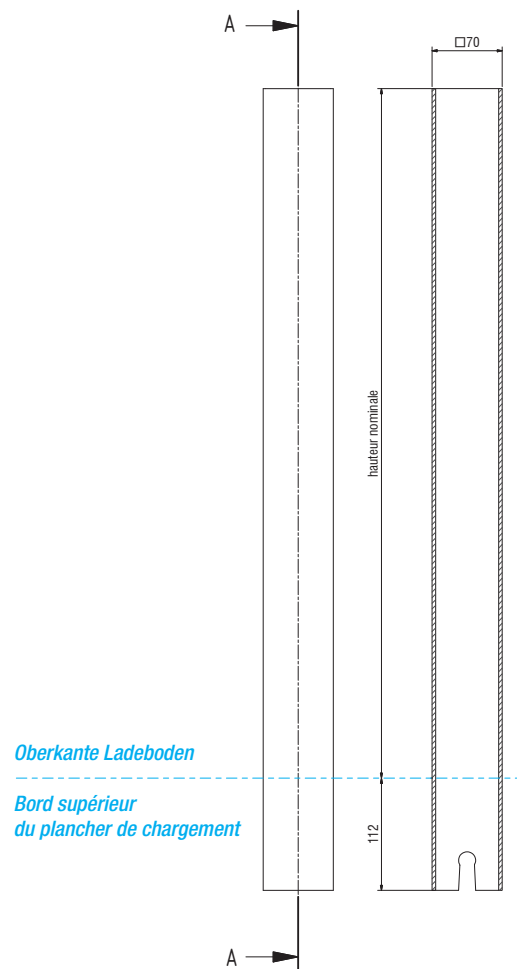
Angle de support d'abaissement du plancher, 27 ou 30 mm
Acier brut, poids 2,69 kg.
(Voir mesure dans dessin, position B)

MultiStick 70 2

Steckungssystem für MultiSave-Querträger.
Stahl, Oberfläche MicroZINQ.

Montant emboîtable pour traverse MultiSave.
Acier, surface MicroZINQ.

Nennhöhe / hauteur nominale [mm]	Gewicht/Poids [kg]	
600	5,29	4 167 060
1000	8,29	4 167 100



***7 TONNEN ZULÄSSIG
*7 TONNES ADMISSIBLES**



Auszug aus dem DEKRA-Zertifikat Ladungssicherung nach DIN EN 12642:

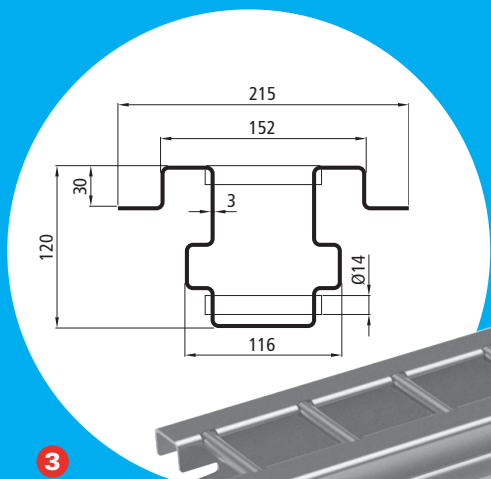
Bei Einsatz als zusätzliche Stirnwand mit 1500 mm Wandhöhe sind maximal sechs Einsteckungen pro MultiSave-Traverse zur Ladegutsicherung in Längsrichtung erlaubt. Die maximal eingeleitete Kraft in und entgegen der Fahrtrichtung darf dabei pro Traverse nicht mehr als 7100 daN betragen.

Extrait du certificat DEKRA concernant le système d'arrimage selon la norme DIN EN 12642:

Lors de l'installation d'une paroi supplémentaire d'une hauteur de 1500 mm, 6 montants emboîtables sont au maximum autorisés par traverse MultiSave pour un arrimage sécurisé des charges dans le sens de la longueur. La charge maximale engagée dans le sens de la conduite ou sens inverse ne peut pas excéder 7100 daN par traverse MultiSave.

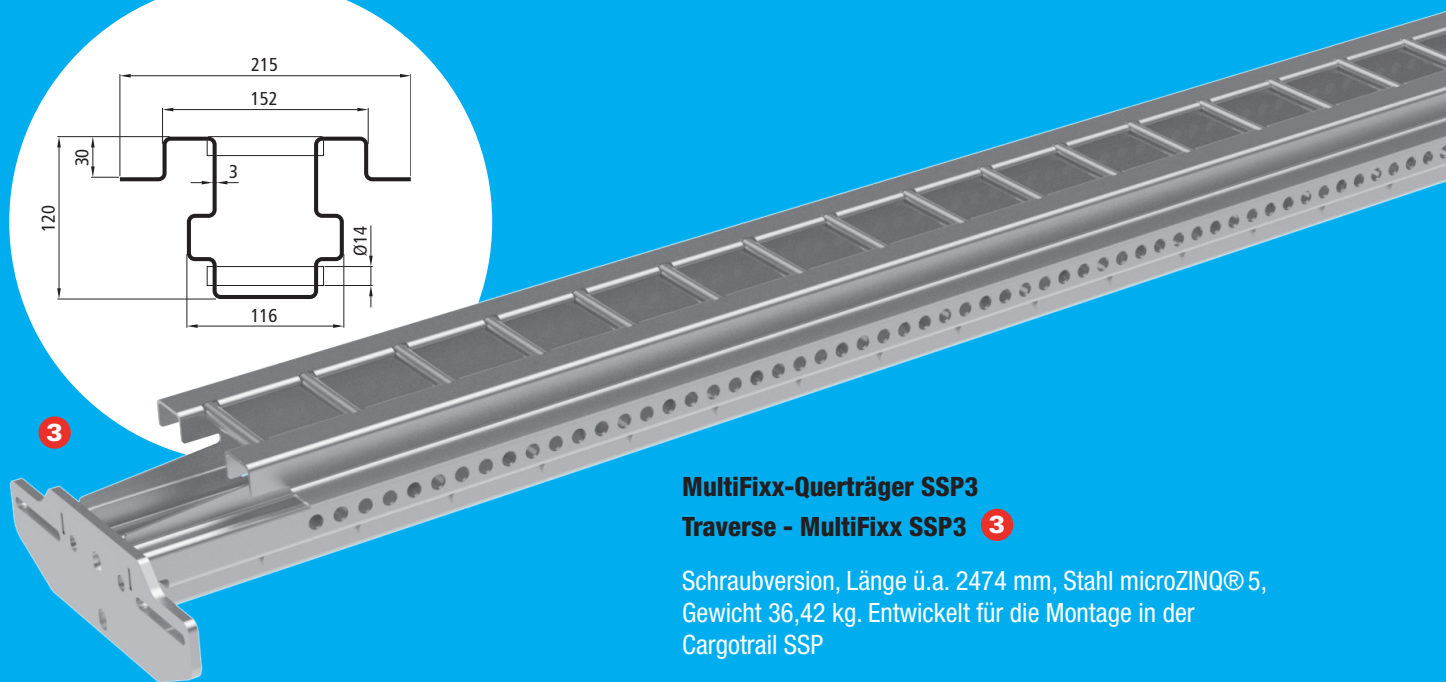
AUCH FÜR CARGOTRAIL-BAUSÄTZE

Der **MultiSave-Querträger** ist lieferbar für die Cargotrail Stahl microZINQ®5 Bodenrahmen SSP3 **3**, sowie in der Länge kürzbare Version **4**, für kundeneigene Aufbauten.



AUSSI ADAPTÉ POUR LA STRUCTURE CARGOTRAIL

La **traverse MultiSave** est livrable pour le châssis en acier microZINQ®5 Cargotrail SSP3 **3**, ainsi que dans sa version raccourcie dans la longueur **4**, pour des structures adaptées à la demande du client.



MultiFixx-Querträger SSP3

Traverse - MultiFixx SSP3 **3**

Schraubversion, Länge ü.a. 2474 mm, Stahl microZINQ®5, Gewicht 36,42 kg. Entwickelt für die Montage in der Cargotrail SSP

Version vissée, Longueur env. 2474 mm, Acier microZINQ®5, Poids 36,42 kg. Développé pour le montage en Cargotrail SSP

7 000 023 SU

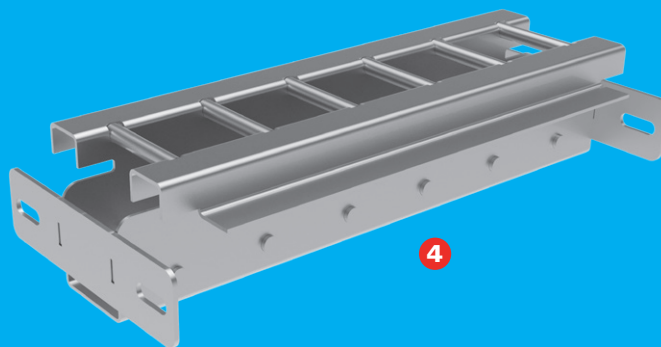
MultiFixx-Längstraverse SSP3

Traverse longitudinale MultiFixx SSP3 **4**

Schraubversion, Stahl microZINQ®5, Gewicht 7,82 kg. Vorgesehen für die Montage zwischen zwei MultiFixx-Querträger SSP3 **7 000 023 SU**.

Version vissée, Acier microZINQ®5, Poids 7,82 kg. Prévu pour le montage entre deux traverses MultiFixx SSP3 **7 000 023 SU**.

7 000 022 SU



Lassen Sie sich von unserem Verkaufsteam informieren :
Informez-vous auprès de notre équipe de vente :

+41 (0)26 662 71 11 - vente@pwp-sa.ch

