

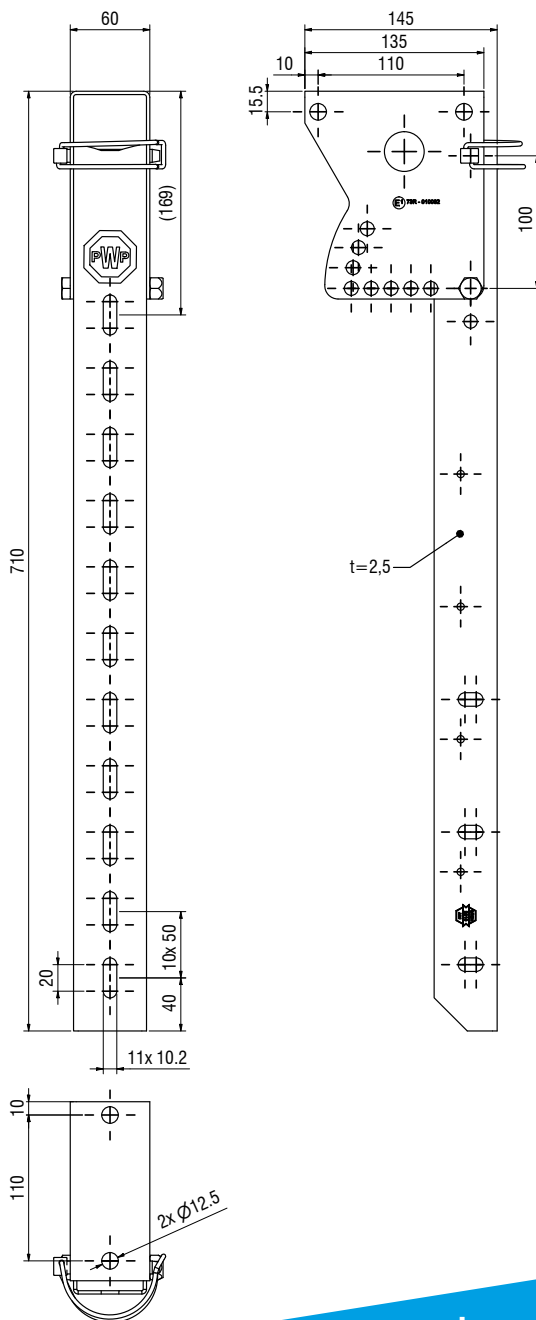


Der Wert liegt im Detail.
Le sens du détail.

HALTER SEITENANFAHRSCHUTZ

Neue Version aus Edelstahl :

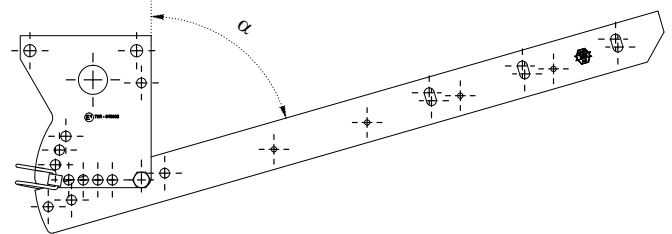
- Hoher Korrosionsschutz
- Gewicht optimiert
- KBA-Typengenehmigung
E1 73R-010082
- U-Schiene im Halter in 8 Positionen verstellbar
(Maß $\alpha \approx 35^\circ, 55^\circ, 65^\circ, 70^\circ, 75^\circ, 85^\circ, 95^\circ, 105^\circ, 180^\circ$)



SUPPORT PROTECTION LATÉRALE

Nouvelle version en acier inoxydable :

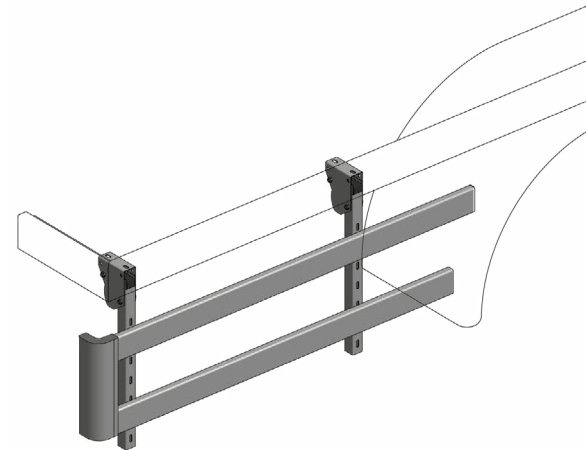
- Haute protection contre la corrosion
- Poids optimisé
- Autorisation KBA
E1 73R-010082
- Rail en U réglable en 8 positions
(Mesure $\alpha \approx 35^\circ, 55^\circ, 65^\circ, 70^\circ, 75^\circ, 85^\circ, 95^\circ, 105^\circ, 180^\circ$)



710 mm

2,7 kg

5 600 025



Lassen Sie sich von unserem Verkaufsteam informieren :
Informez-vous auprès de notre équipe de vente :
+41 (0)26 662 71 11 - vente@pwp-sa.ch

www.pwp-sa.ch