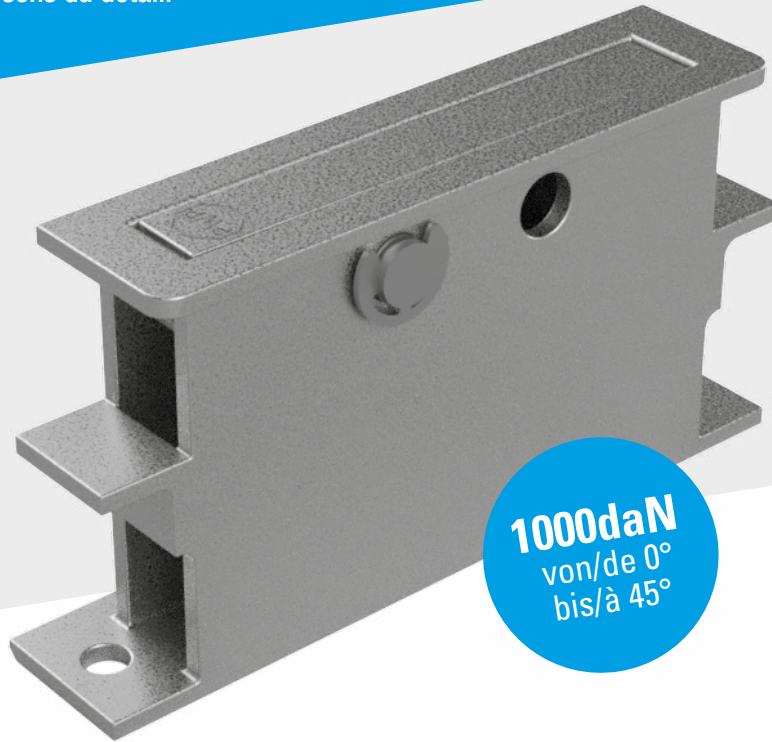




Der Wert liegt im Detail.  
Le sens du détail.



1000daN  
von/de 0°  
bis/à 45°

## ZURRPUNKT FÜR KIPPER KLAPPBAR

### Merkmale:

- Kann **links und/oder rechts** montiert werden
- Feuerverzinkt **EN ISO 1461/C3**
- 2 Befestigungspunkte pro Zurrpunkt
- Der Zurring ist im geschlossenen Zustand bündig mit dem Gehäuse und der Ladefläche

Der Klappbare Zurring ist im Gehäuse variabel in zwei Richtungen montierbar. Um eine Zurröse zu haben, die sich in die andere Richtung öffnet, montieren Sie einfach an der anderen Montagebohrung.

Wir liefern den Zurrpunkt in Einzelteilen, sodass Sie je nach Bedarf einen rechten oder linken Zurrpunkt montieren können.

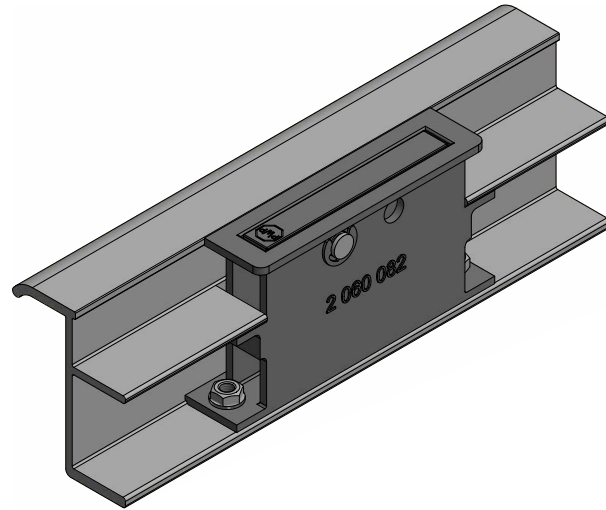
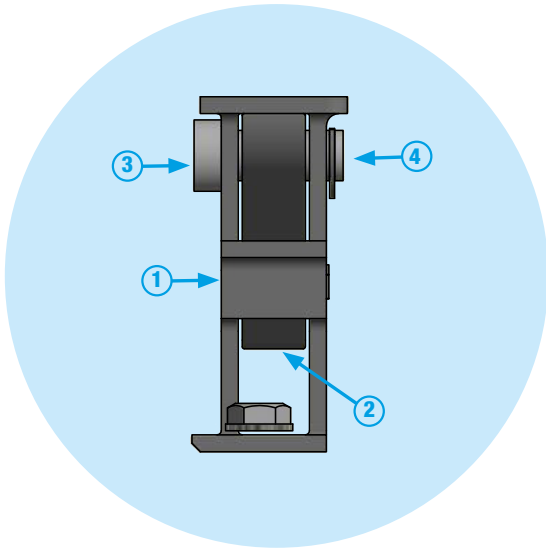
## BOUCLE D'ATTACHE RABATTABLE KIPPER

### Caractéristiques:

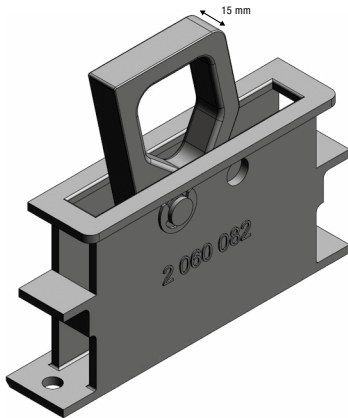
- Peut être montée **à gauche et/ou à droite**
- Zinguée au feu selon **EN ISO 1461/C3**
- 2 boulons par boucle
- La boucle est à fleur du plancher une fois fermée

Pour avoir une boucle qui s'ouvre de l'autre sens, il suffit de la monter sur l'autre trou de montage.

Nous livrons les boucles en pièces détachées, afin que vous puissiez monter une boucle droite ou gauche selon vos besoins.

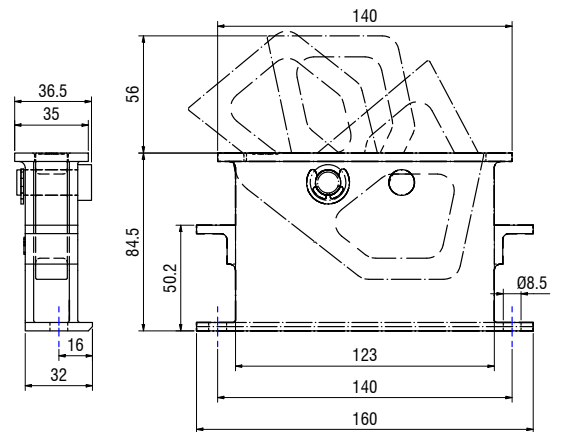


Bezeichnung	Désignation		kg
① Zurrpunkt Halter	Boîtier support	Feuerverzinkt / zingué au feu	0.883
② Zurring	Crochet	Feuerverzinkt / zingué au feu	0.391
③ Achse für Zurröse	Axe pour rotation de la boucle		0.037
④ Sicherungsscheibe	Segment d'arrêt pour arbre DIN 6799		0.001



Zurrpunkt für Kipper  
Klappbar

Boucle d'attache  
rabattable



	kg	Art-Nr
Feuerverzinkt / Zinguée au feu	1.325	2 060 082

Lassen Sie sich von unserem Verkaufsteam informieren :  
Informez-vous auprès de notre équipe de vente :  
+41 (0)26 662 71 11 - [vente@pwp-sa.ch](mailto:vente@pwp-sa.ch)