

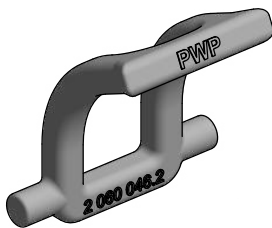


Der Wert liegt im Detail.  
Le sens du détail.

# ZURRPUNKT FÜR PRITSCHEN 0°

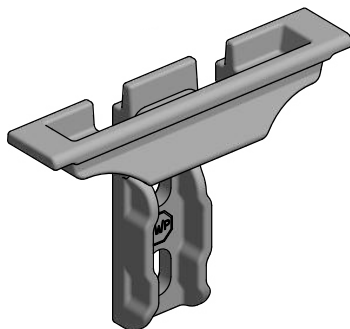
## Merkmale:

- **Ladungssicherung** nach der neuen Norm **DIN EN 12640:2020-05**
- Belastbarkeit **1000 [daN]\***
- Für Fahrzeuge mit einem Zul.Ges.Gew. bis **12 To.**



Zurrbügel

Boucle



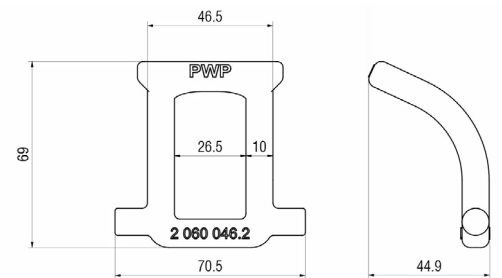
Halter

Support

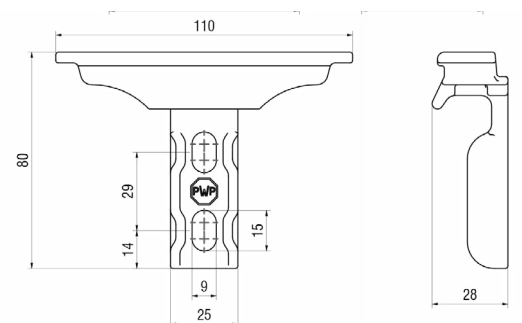
# BOUCLE D'ATTACHE 0°

## Caractéristiques:

- **Système d'arrimage** conforme à la nouvelle norme en vigueur **DIN EN 12640:2020-05**
- Force d'arrimage maximale **1000 [daN]\***
- Pour les véhicules d'un poids de **12 tonnes**



	kg	Art-Nr
Feuerverzinkt / zinguée au feu	0.181	2 060 046.2



	kg	Art-Nr
Feuerverzinkt / zinguée au feu	0.231	2 060 048.2

\*1000daN = 1kN

Lassen Sie sich von unserem Verkaufsteam informieren :  
Informez-vous auprès de notre équipe de vente :  
+41 (0)26 662 71 11 - [vente@pwp-sa.ch](mailto:vente@pwp-sa.ch)



PWP SA · Route de Neuchâtel 10 · CH-1530 Payerne

SWISS DESIGN   
[www.pwp-sa.ch](http://www.pwp-sa.ch)

© 2023 PWP SA Technische Änderungen und Irrtümer vorbehalten / Sous réserve de modifications et d'erreurs