



# Bestellblatt – Kipper

## Formulaire de commande – Pont basculant

CH- Payerne / Suisse  
 T +41 26 662 71 11 / F +41 26 662 75 40  
 vente@pwp-sa.ch / www.pwp-sa.ch

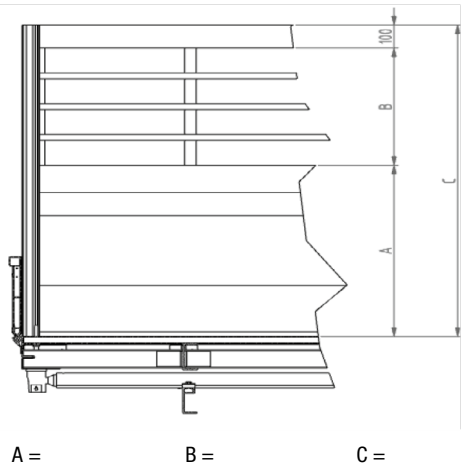
Kunde  
Client

Fahrzeugtyp | Type de véhicule :

Ihr Zeichen  
Votre réf.

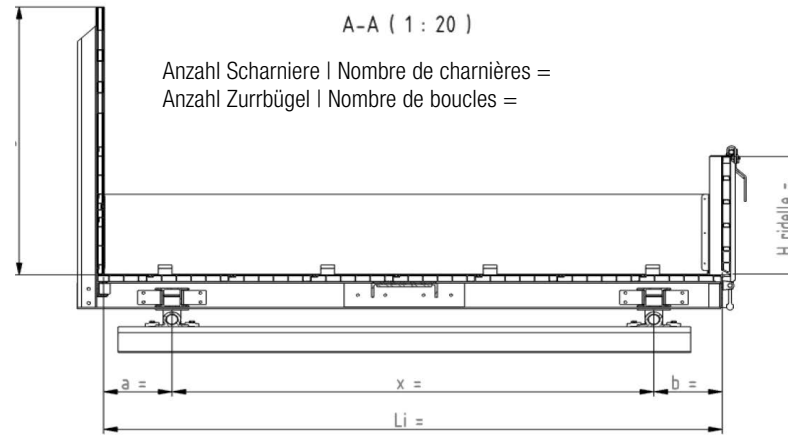
Radstand | Empattement :

Anzahl Kit/Nombre de kit :



C = Hauteur de vigie

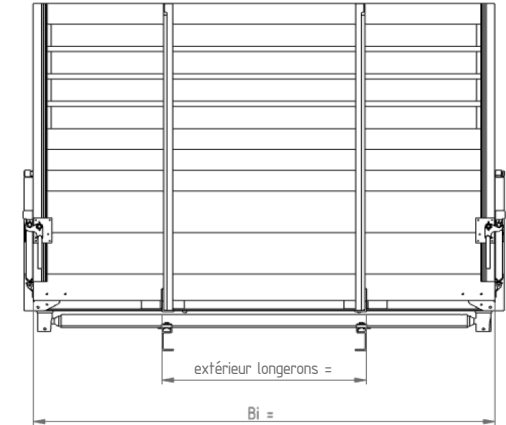
A =                      B =                      C =



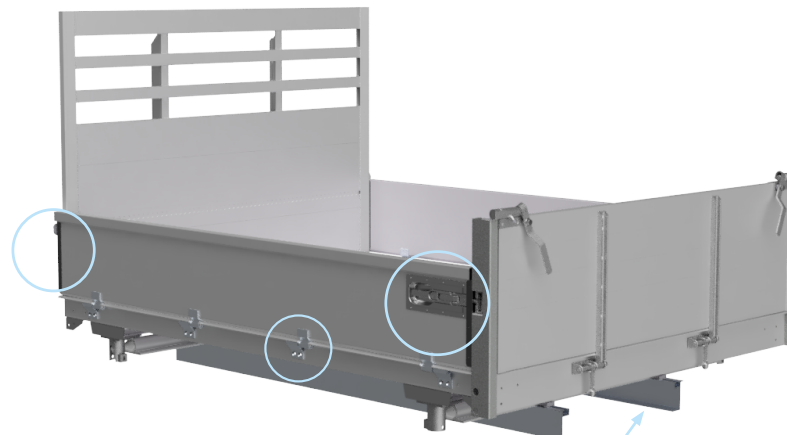
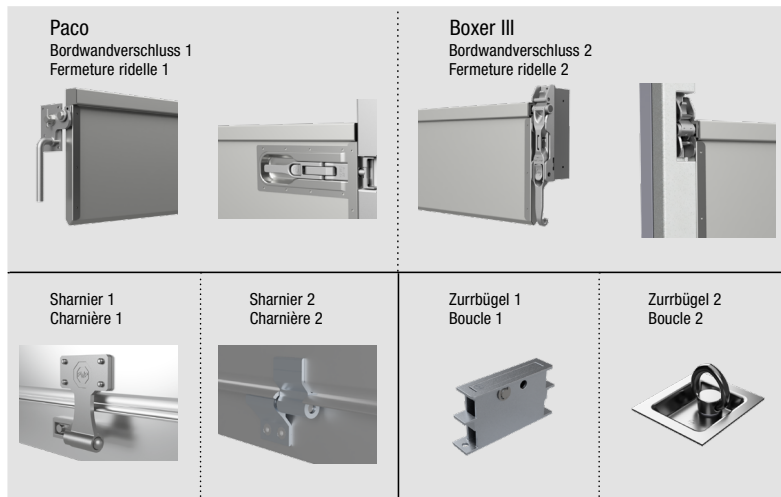
Anzahl Scharniere | Nombre de charnières =  
 Anzahl Zurrbügel | Nombre de boucles =

Li =                      a =                      b =                      x =

H Rückwand | ridelle arrière =



Bi =  
 Trägerabstand | Extérieur longerons =



N'est pas compris | Nicht inbegriffen

Seitenwände vormontiert | Prémontage ridelle latérale

Rückwand vormontiert | Prémontage ridelle arrière

51 041 Boden glatt einfach | 51 041 Plancher lisse Simple

51 042 Boden glatt verstärkt | 51 042 Plancher lisse Renforcé

Bearbeitung (Komplett) | Usinage du kit (complet)

Bemerkungen (Teilbearbeitung)  
 Remarques (usinage partiel) :