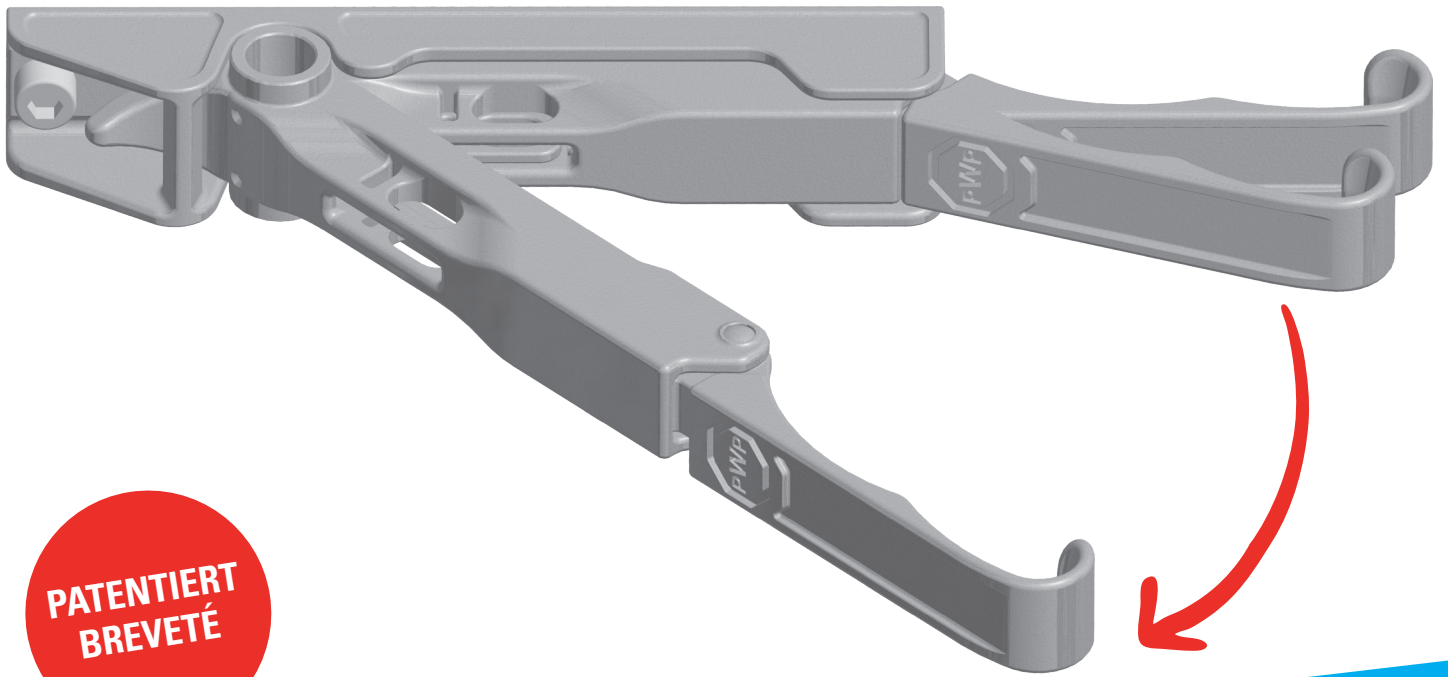




Der Wert liegt im Detail.
Le sens du détail.

EASY OPEN



**PATENTIERT
BREVETÉ**

PWP TWISTER

DREHSTANGEN VERSCHLUSS
FERMETURE DE PORTE

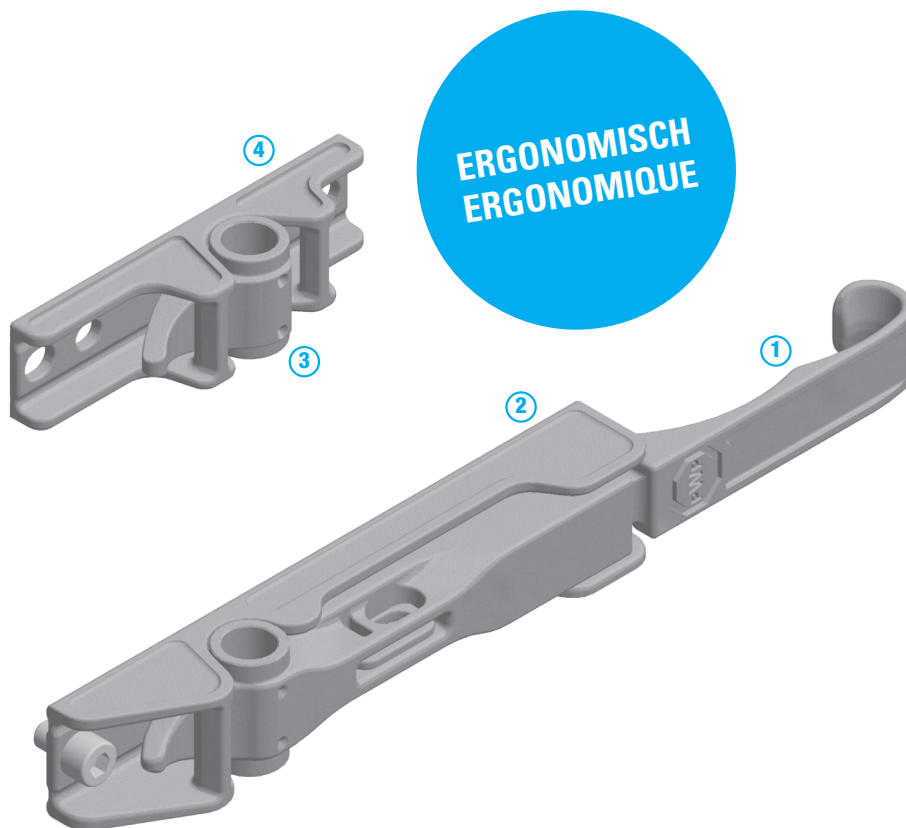
TWISTER

Merkmale:

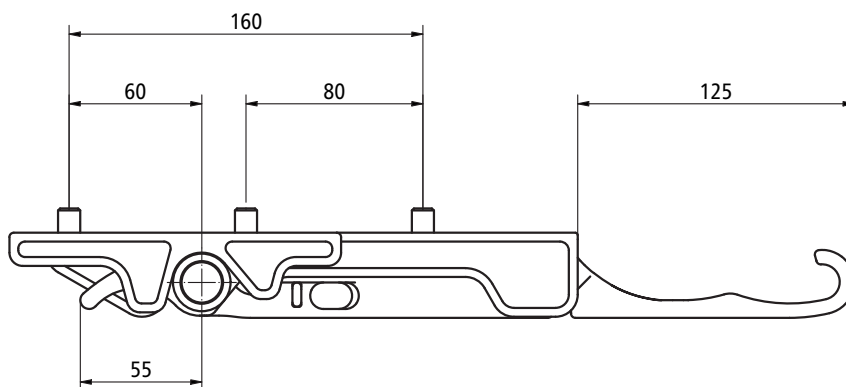
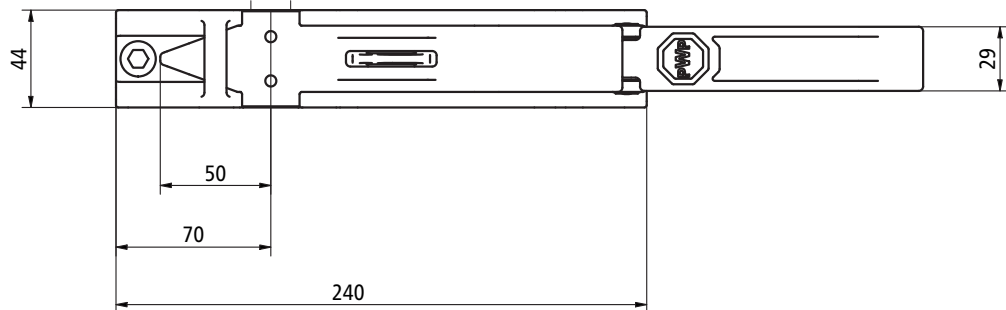
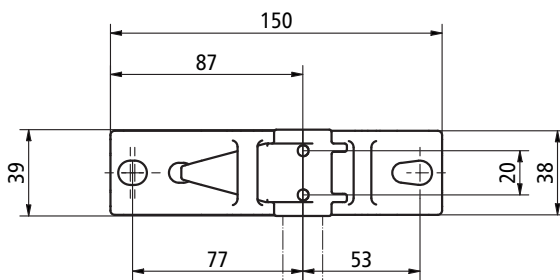
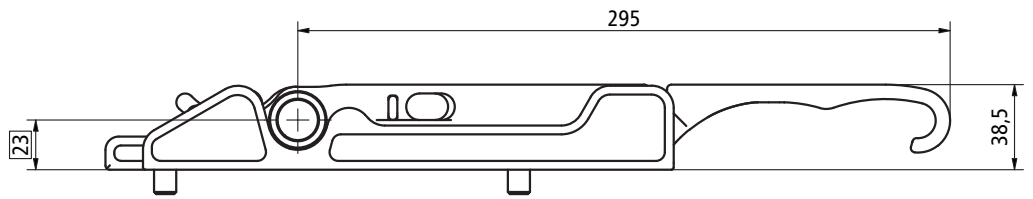
- Oberfläche Feuerverzinkt nach **EN ISO 1461/C3**
- Salzsprühnebeltest **720h**
- Gewichtsoptimierung Σ **2,20 kg**
- Befestigung mit 4x M10 Schrauben
- Oberer Haken 5mm länger um das Schliessen der Türen zu erleichtern
- Einbautiefe reduziert auf 44mm
- **Easy open** Handhabung
- **Zollkonform**
- **Patentiert**

Caractéristiques:

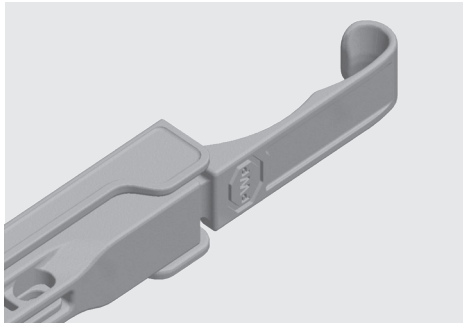
- Surface galvanisée à chaud selon **EN ISO 1461/C3**
- Tenue au brouillard test salin **720h**
- Optimisation du poids Σ **2,20 kg**
- Fixation avec 4x vis M10
- Crochet supérieur plus long de 5mm pour faciliter la fermeture des portes
- Largeur de montage réduite à 44mm
- **Ouverture facile**
- **Conforme aux douanes**
- **Breveté**



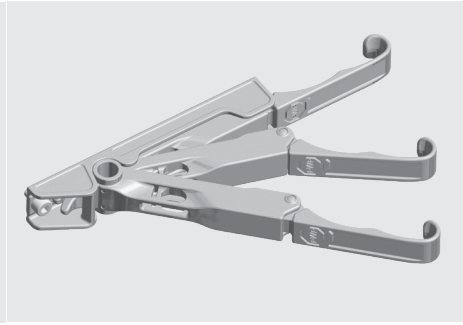
Bezeichnung	Désignation		kg	Art-Nr
① Handgriff	Poignée	Feuerverzinkt / Zinguée au feu	0.995	2 119 010
② Grifftasche	Poche poignée	Feuerverzinkt / Zinguée au feu	0.722	2 119 012
③ Haken	Crochet	Feuerverzinkt / Zingué au feu	0.171	2 119 011
④ Hackentasche	Poche crochet	Feuerverzinkt / Zinguée au feu	0.333	2 119 013



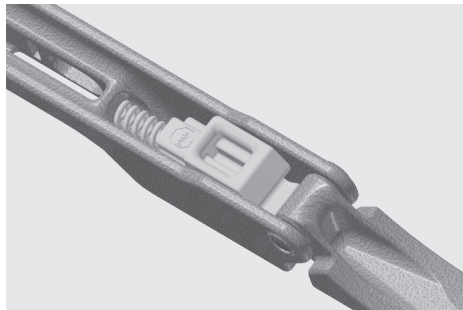
TWISTER



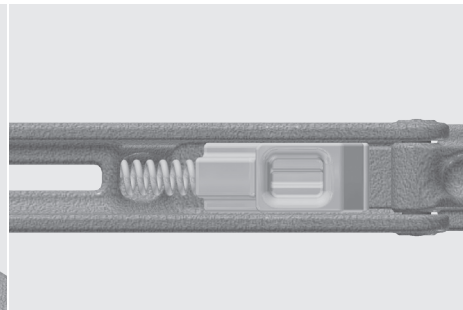
Handgriff



Poignée



Sicherung aus Edelstahl



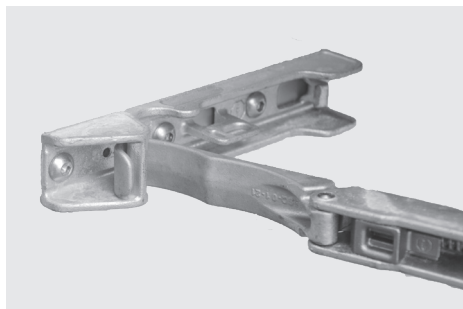
Verrouillage en acier inoxydable



Optimierte Durchführung
der Zollschnur



Guidage optimisé du câble
de sécurité douanier



Einhackposition
um die Tür fest zu stellen



Position d'accrochage
pour bloquer la porte