



Der Wert liegt im Detail.
Le sens du détail.



PWP MINI-TENDER

Merkmale:

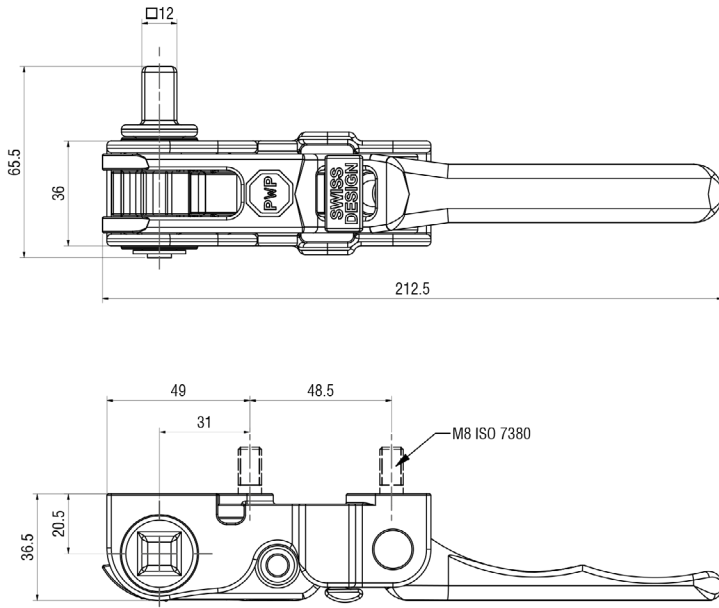
- **Konzipiert für leichte Fahrzeuge und für die Montage an der Stirnwand**
- Oberfläche Feuerverzinkt nach **EN ISO 1461/C3** und Inox Teile
- Salzsprühnebeltest **720h**
- Mögliche Konfiguration an der Bordwand
- **Kompakte** Bauweise
- Ergonomisch Einhandbedienung
- **Optimale** Planenspannung durch drei Rasterstellungen mit kurzem Spannweg (Zahnrad mit zwölf Zahnung)
- Verschleissteile aus hochwertigem Inox
- Wartungsarm durch den Einbau von Polyamidbuchsen
- **Zollkonform**
- Empfehlung: 2x Schrauben M8-8.8 Zylinderkopf, niedriger Kopf nach **DIN 7984**

Caractéristiques:

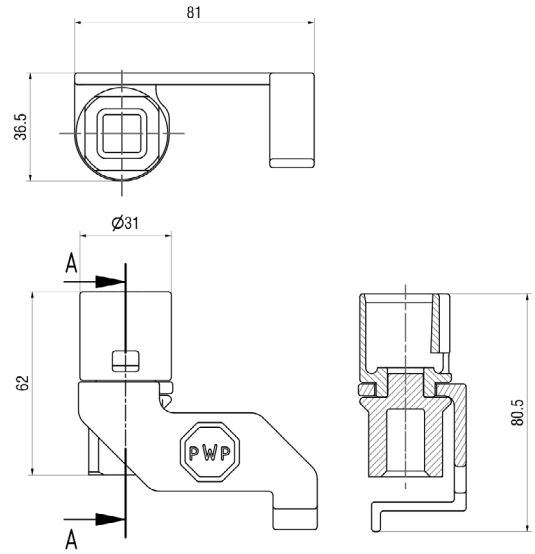
- **Conçu pour les véhicules légers et pour être monté sur la paroi frontale**
- Surface galvanisée à chaud selon **EN ISO 1461/C3** et pièces inox
- Tenue au brouillard test salin **720h**
- Configuration possible ridelle avec bâche
- Dimensions compactes
- Maniement d'une seule main
- Tension de bâche **optimale** en trois positions de crantage (roue dentée à douze crans)
- Pièces d'usure en acier inox
- Peu d'entretien grâce aux coussinets en polyamide
- **Conforme aux prescriptions douanières**
- Recommandation: 2x vis M8-8.8 tête cylindrique, tête basse selon **DIN 7984**



Der Wert liegt im Detail.
Le sens du détail.



Vierkantansatz
Embout carré

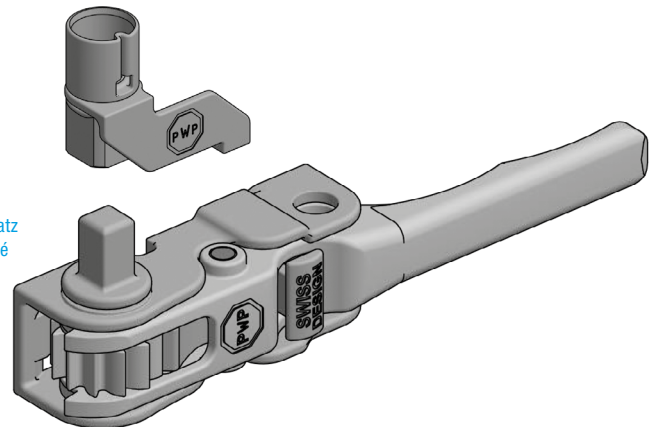


Vierkantansatz / Carré

	kg	Art-Nr
links / gauche	0.879	2 200 013
rechts / droite	0.879	2 200 014

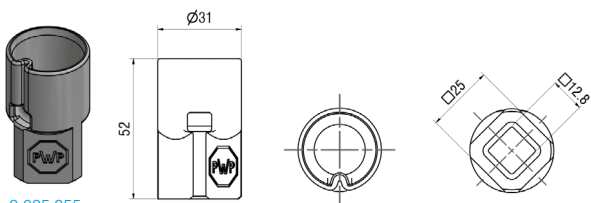
Adapter / Adaptateur TIR

	kg	Art-Nr
links / gauche	0.264	3 025 353 TIR
rechts / droite	0.264	3 025 354 TIR



Vierkantansatz
Embout carré

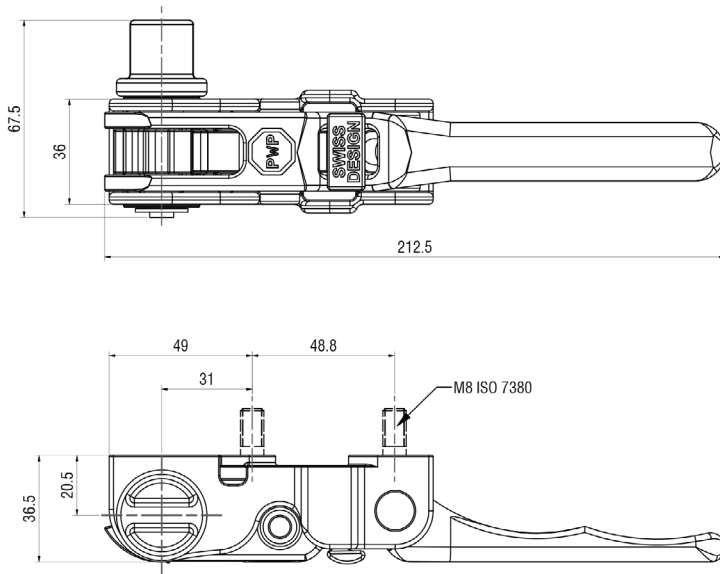
Standard Adapter / Adaptateur Standard



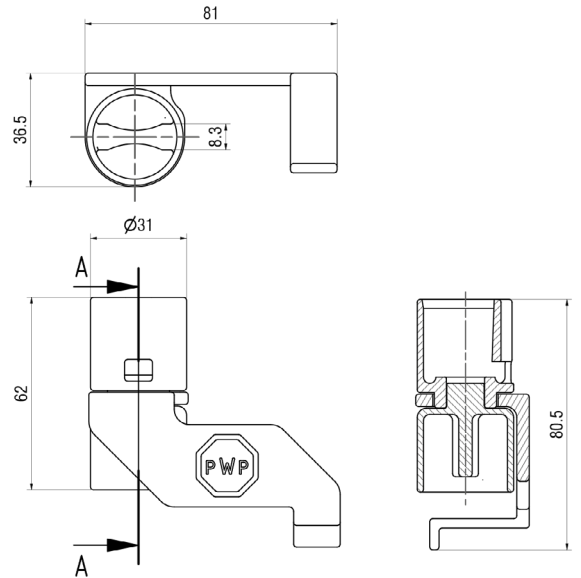
3 025 355



Der Wert liegt im Detail.
Le sens du détail.



Schlitzansatz
Embout rainuré



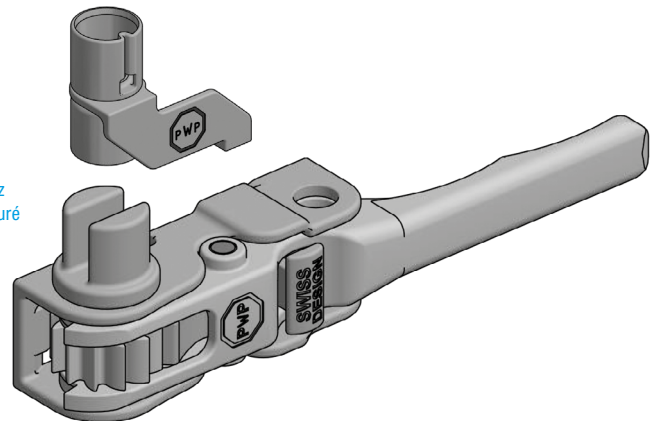
Schlitzansatz / Rainuré

	kg	Art-Nr
links / gauche	0.919	2 200 113
rechts / droite	0.919	2 200 114

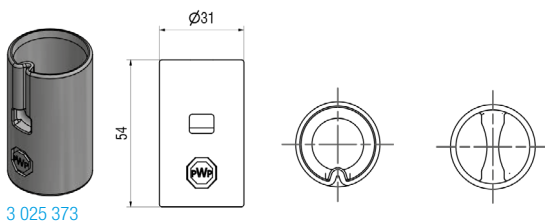
Adapter / Adaptateur TIR

	kg	Art-Nr
rechts / droite	0.237	3 025 374 TIR
links / gauche	0.237	3 025 375 TIR

Schlitzansatz
Embout rainuré



Standard Adapter / Adaptateur Standard



3 025 373

Lassen Sie sich von unserem Verkaufsteam informieren :
Informez-vous auprès de notre équipe de vente :
+41 (0)26 662 71 11 - vente@pwp-sa.ch



PWP SA · Route de Neuchâtel 10 · CH-1530 Payerne

SWISS DESIGN
www.pwp-sa.ch

© 2022 PWP SA Technische Änderungen und Irrtümer vorbehalten / Sous réserve de modifications et d'erreurs