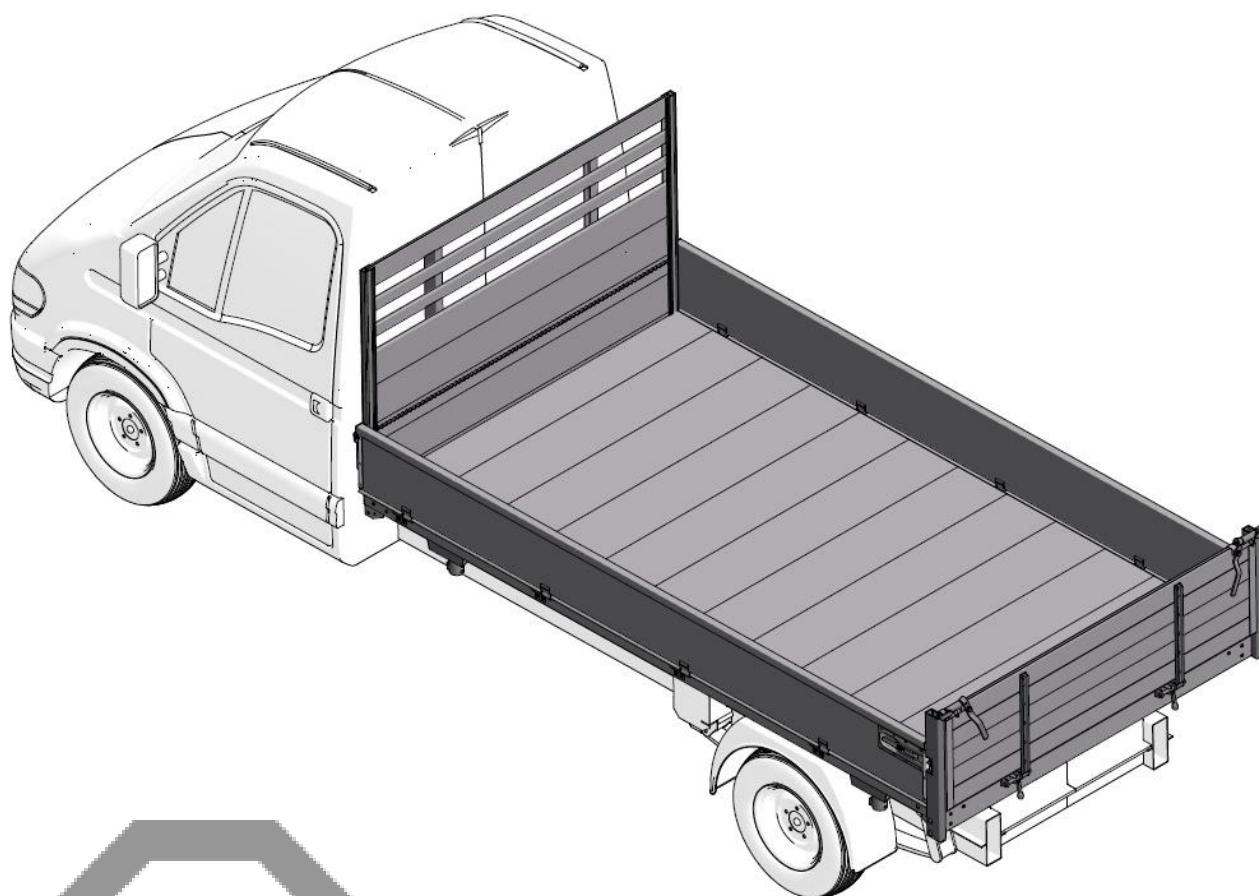


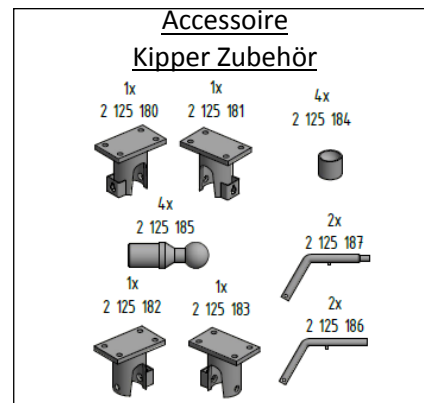
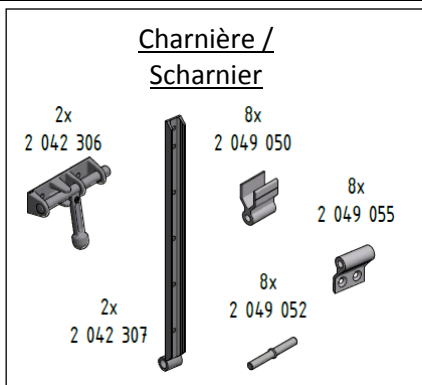
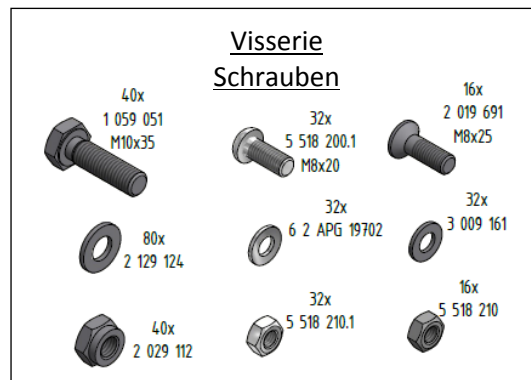
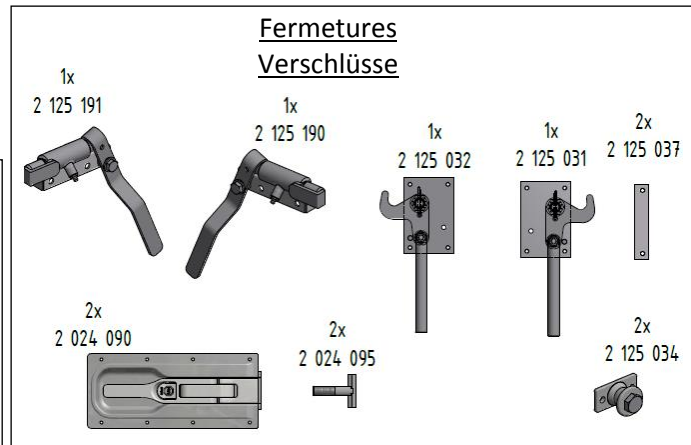
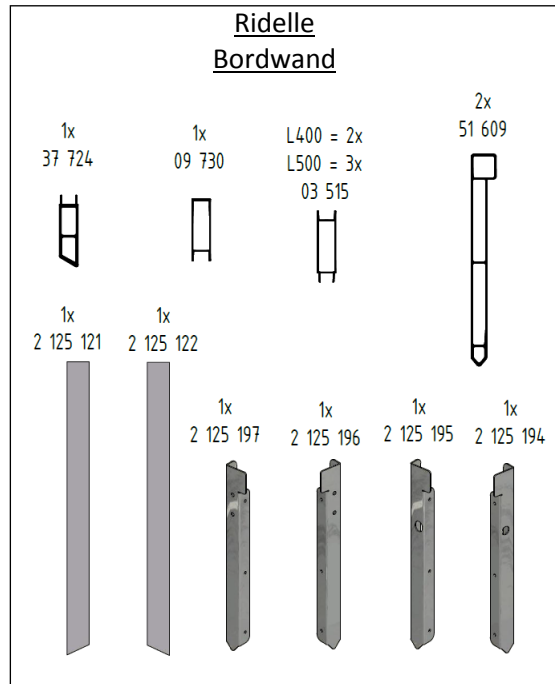
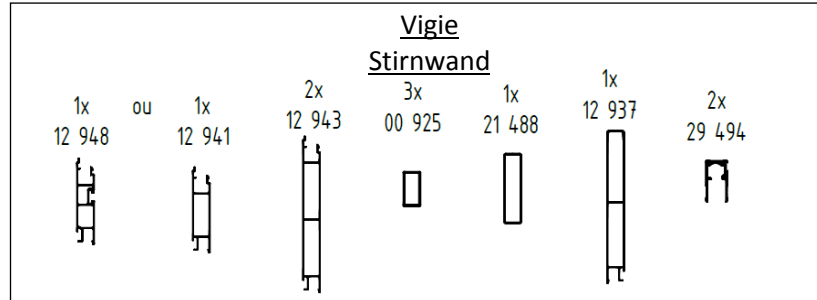
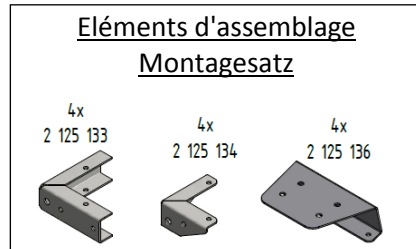
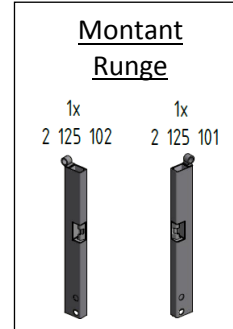
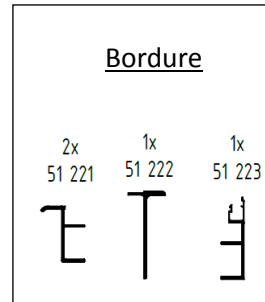
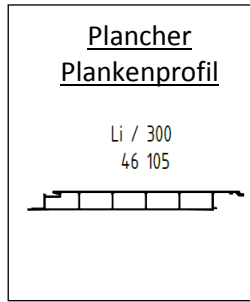
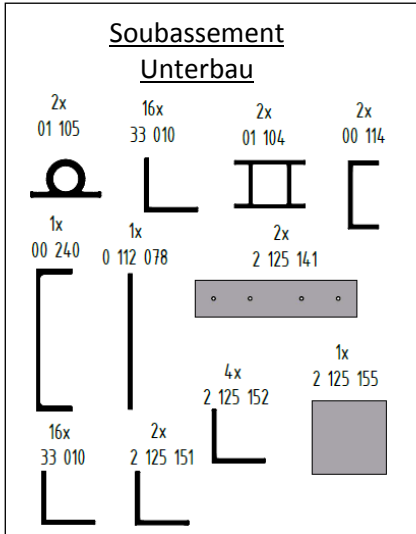


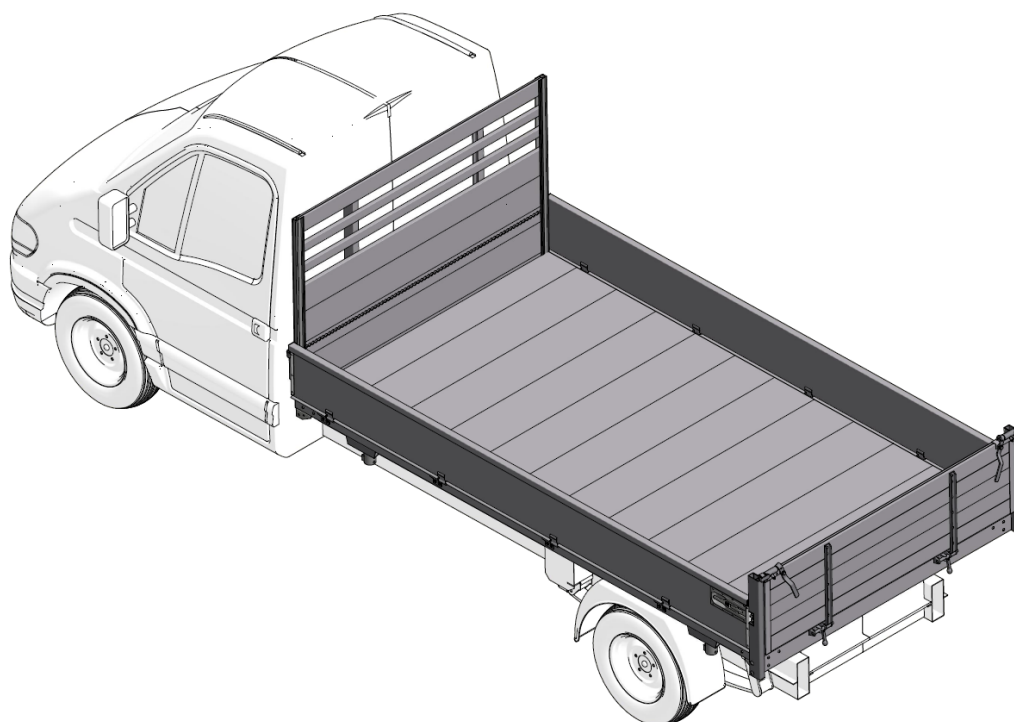
# PWP KIPPER

---

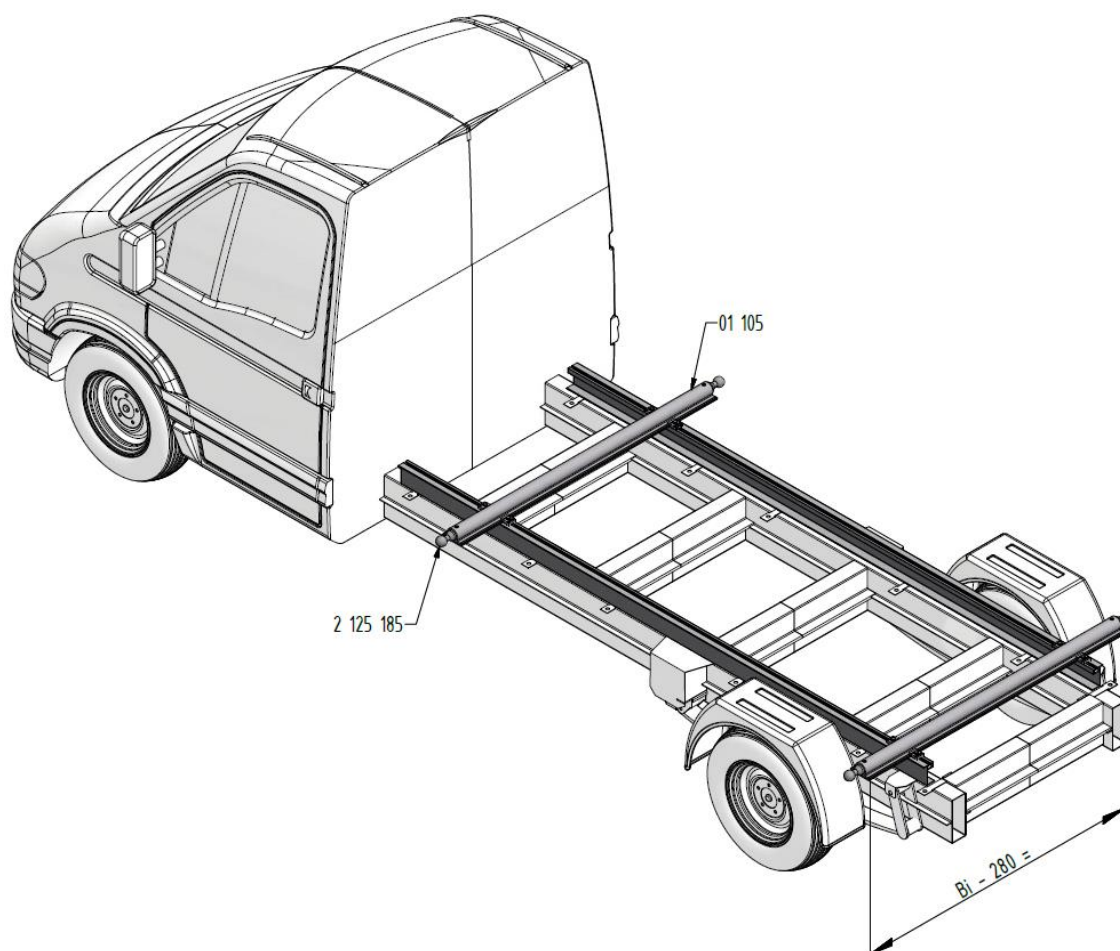


## Contenu du Kit / Kit-Inhalt





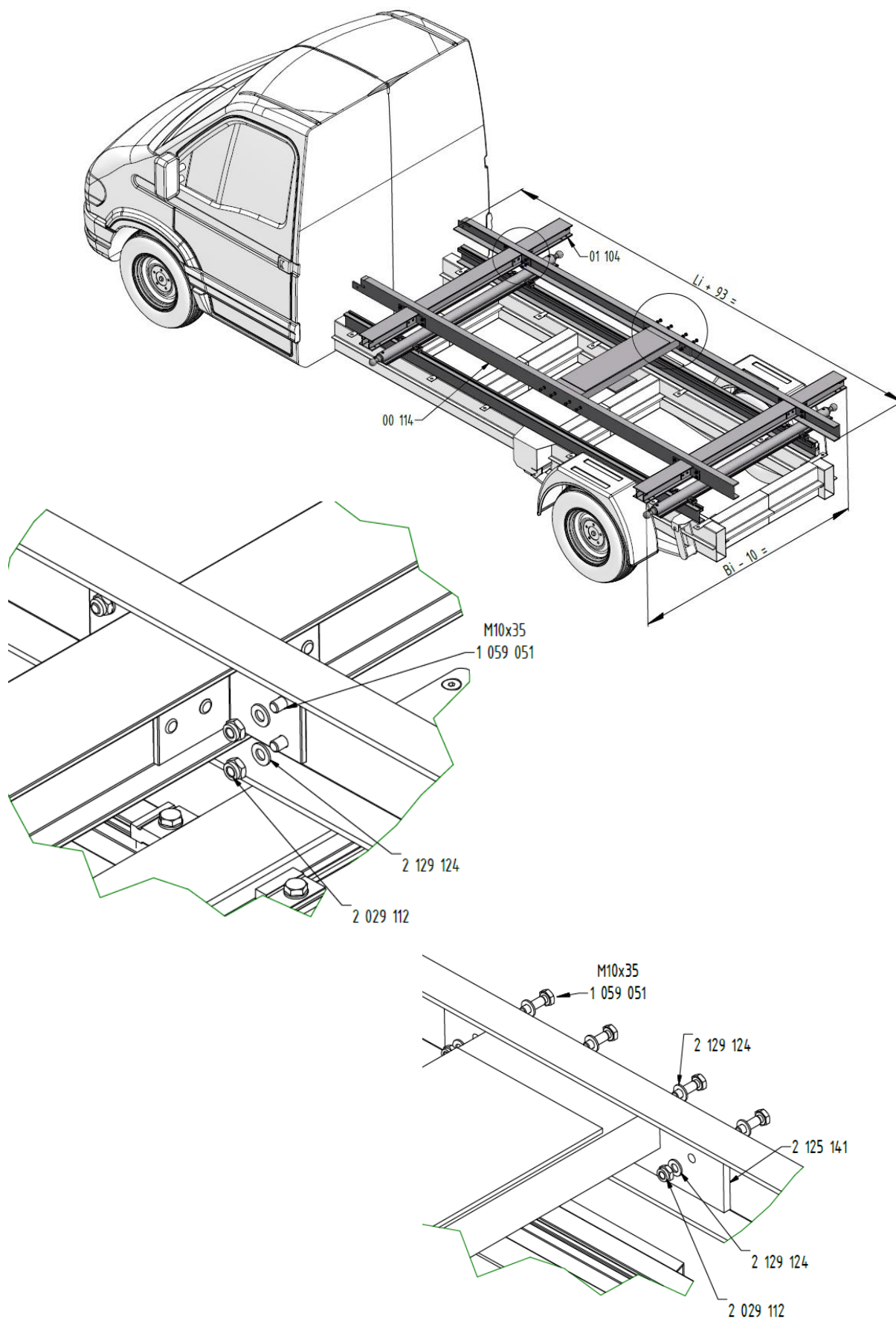
**SUPPORT SOUBASSEMENT / UNTERSTÜTZUNGENTERBAU**



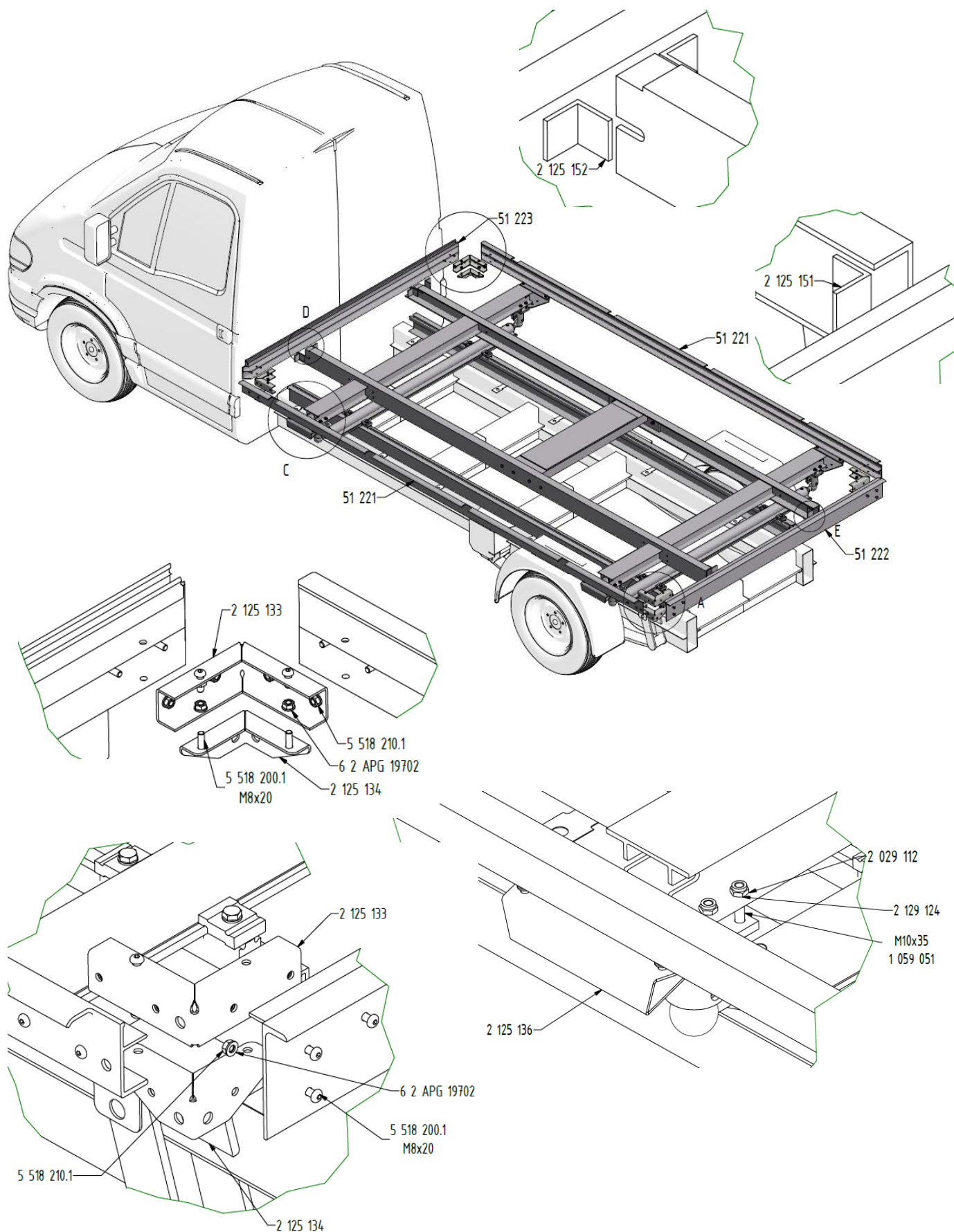
# INSTRUCTION DE MONTAGE KIPPER MONTAGEANLEITUNG KIPPER



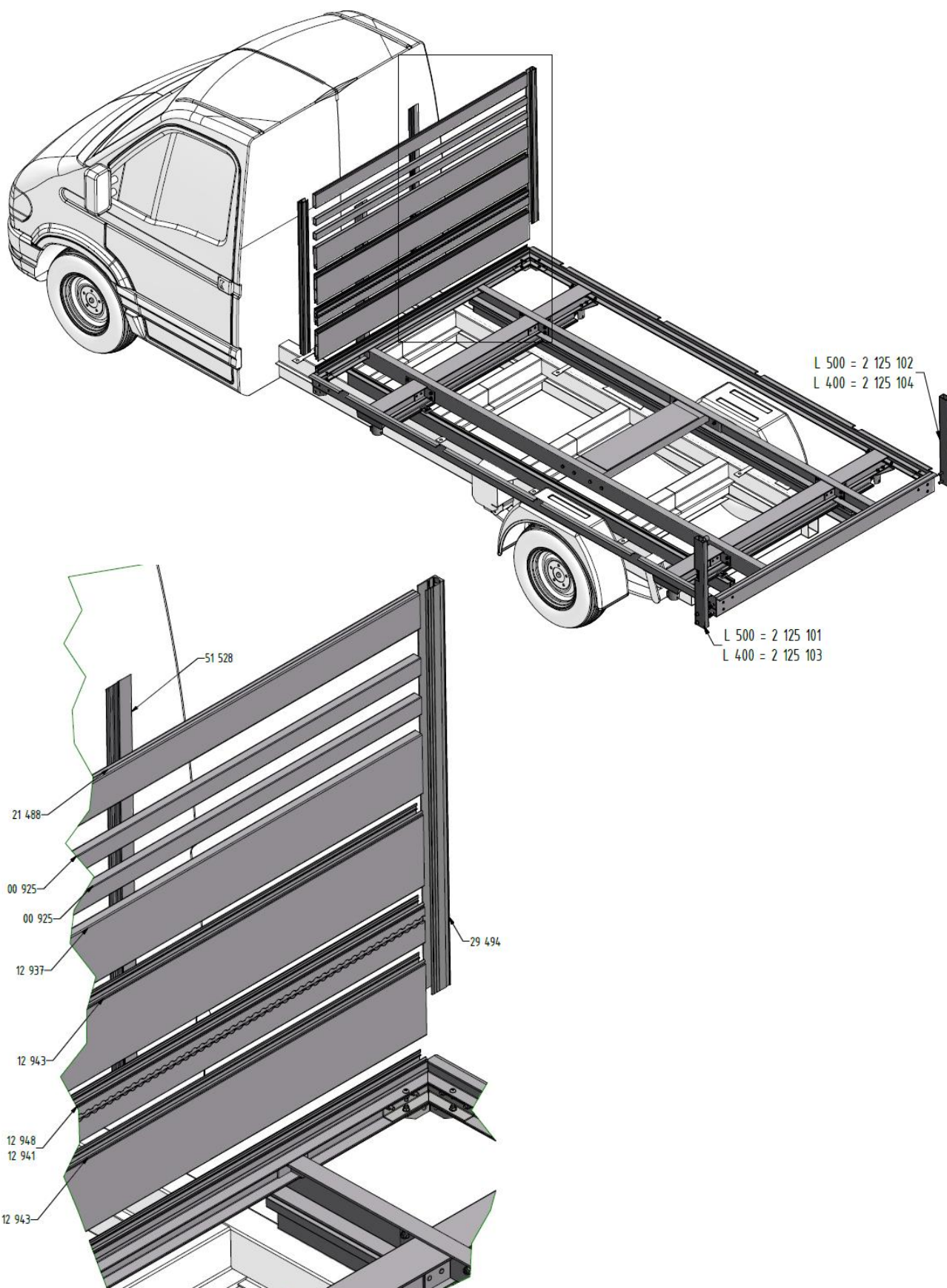
## SOUBASSEMENT / UNTERBAU



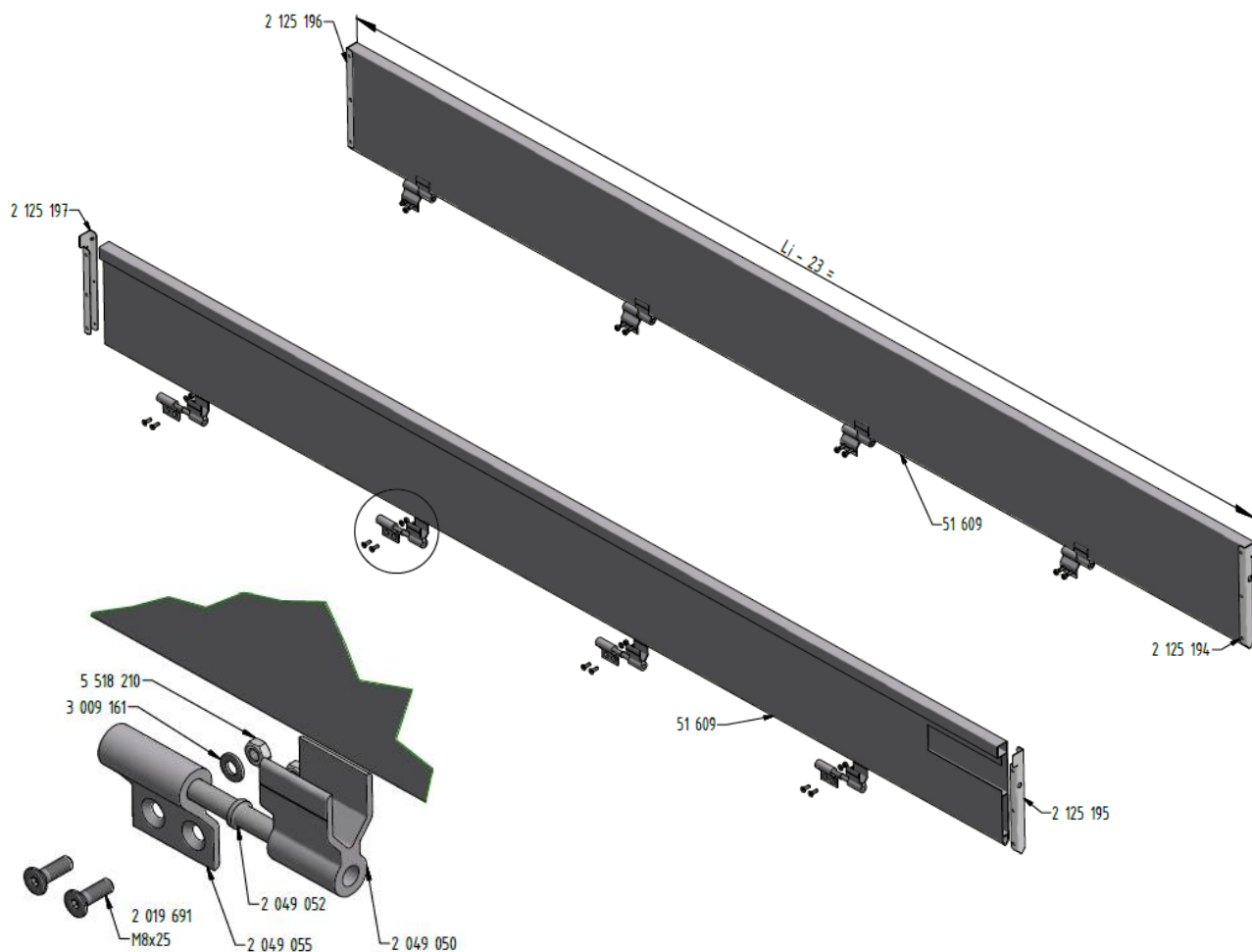
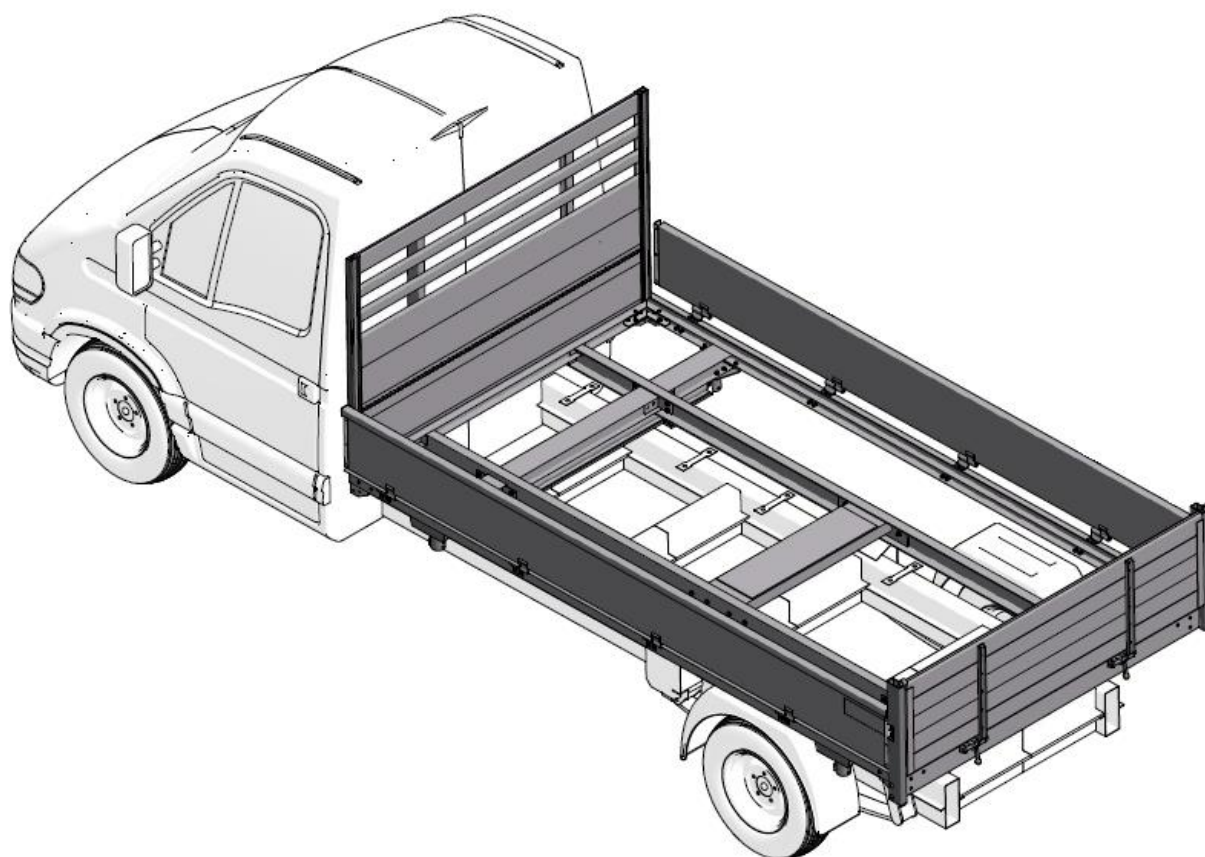
**PROFIL DE BORDURE / BODENRAHMENPROFILE**



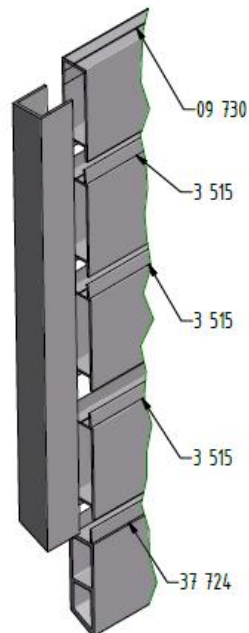
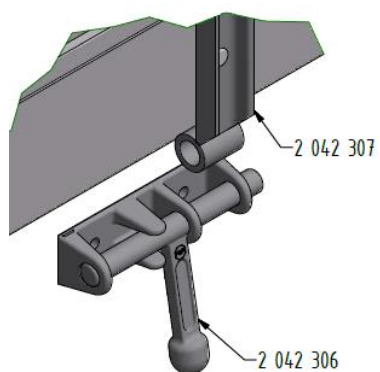
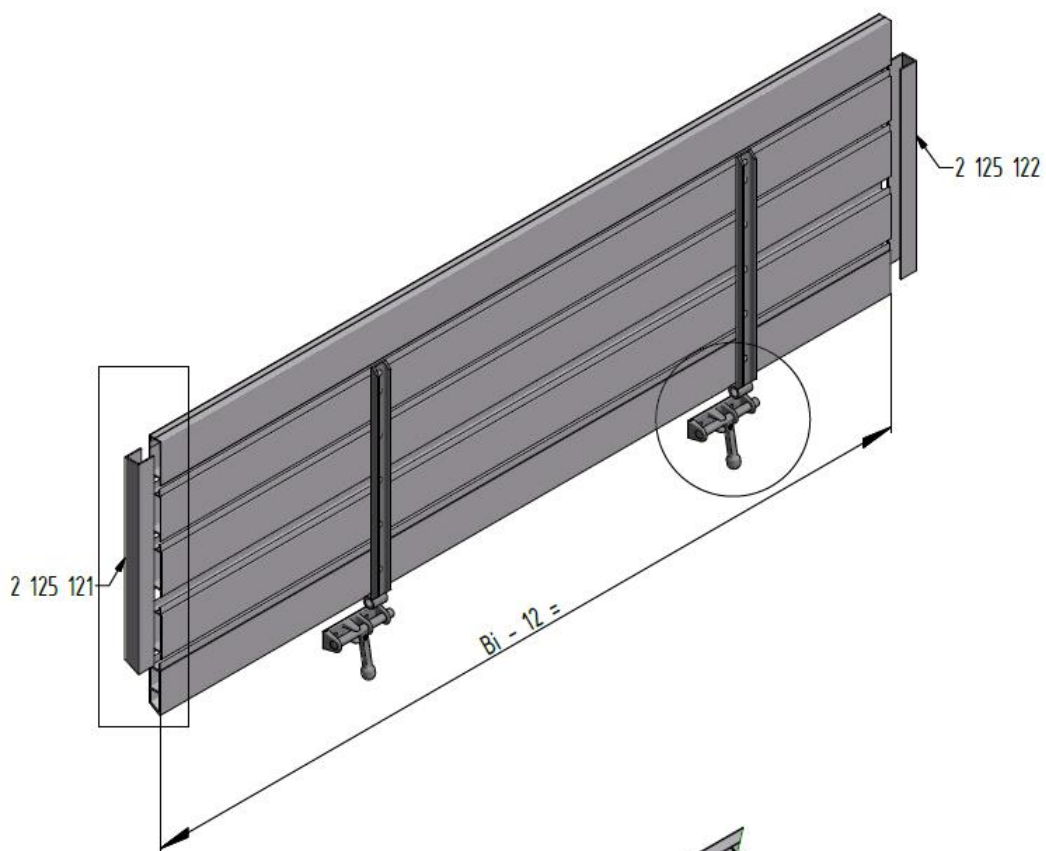
**VIGIE + MONTANTS ARRIERE / STIRNWAND + HINTERERUNGE**



**RIDELLE LATERALE/ SEITENWAND**

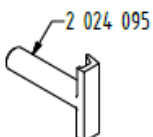
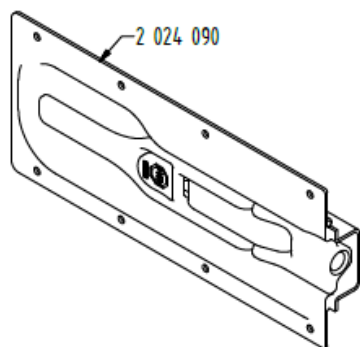
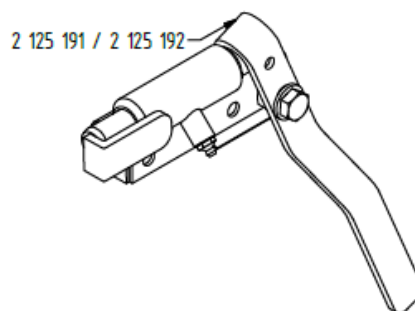
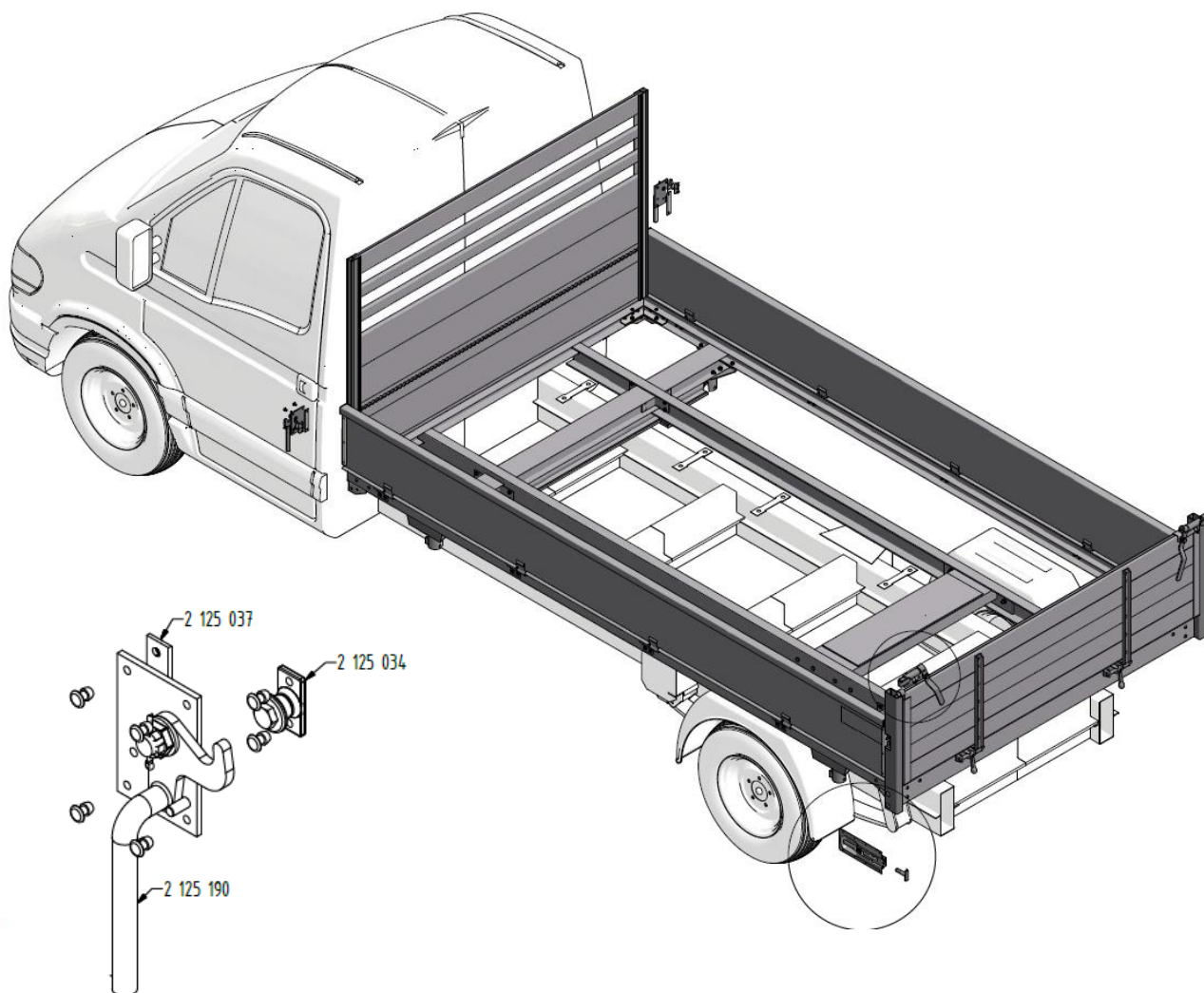


**RIDELLE ARRIERE/ BORDWAND HINTEN**





**FERMETURES / VERSCHLÜSSE**



**PROFIL DE PLANCHER 30 mm 46 105 / BODENPROFILE 30 mm 46 105**

