

PWP Slider

Le set de montage sur mesure

 PWP SA

Instruction de montage



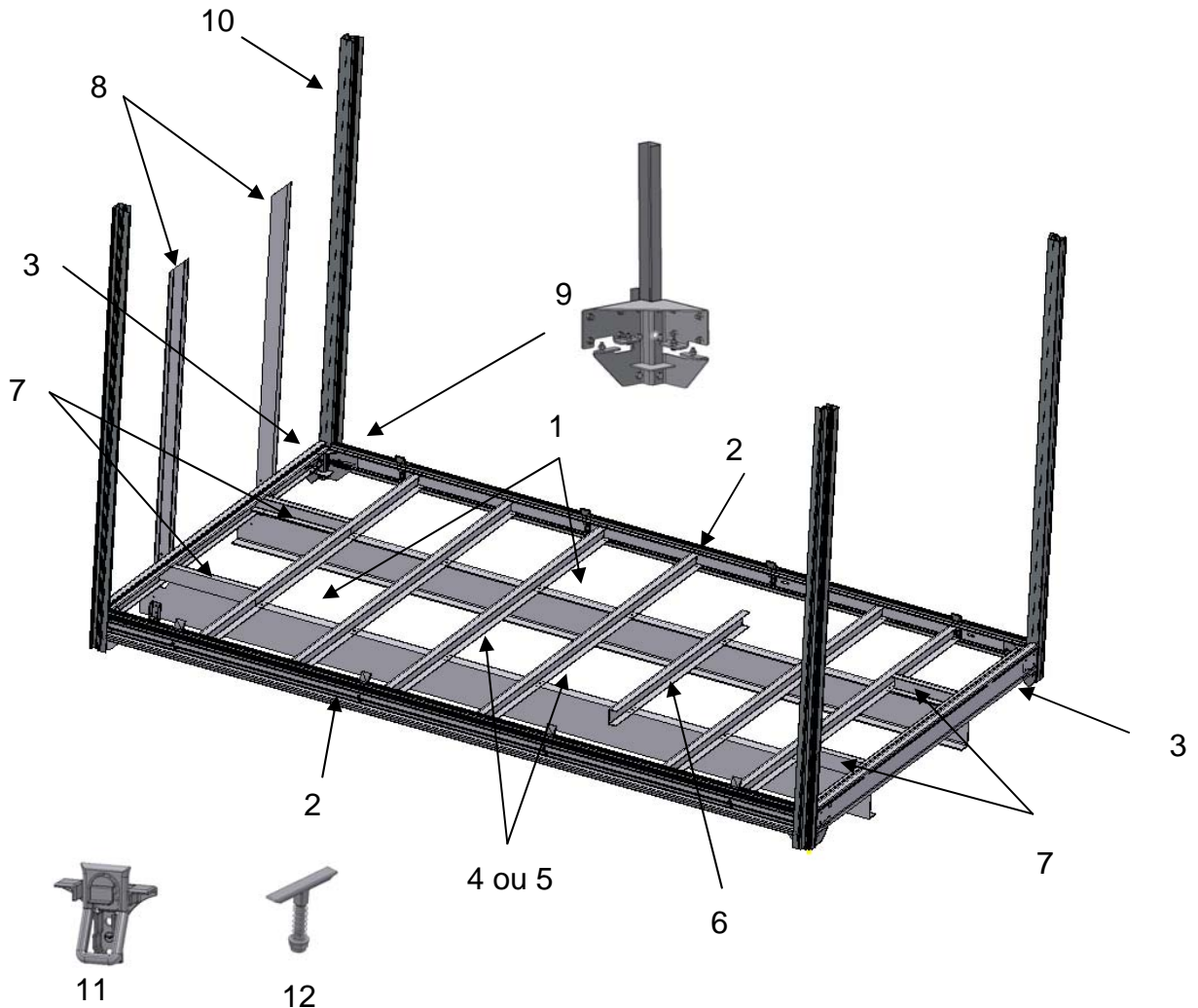
Instruction de montage PWP Slider

Table des matières

1.	Ensemble plancher	3
1.1.	Contenu	3
1.2.	Montage	4
1.3.	Set de montage de cadre	4
1.3.1.	Contenu	4
1.3.2.	Joints.....	5
1.3.3.	Montage	6
1.4.	Boucles d'attache.....	6
1.5.	Bordures de pont.....	7
1.5.1.	Montage	7
2.	Toit rigide	9
2.1.	Contenu	9
2.1.1.	Contenu set linteau fixe.....	9
2.1.2.	Montage (au sol)	10
2.2.	Contenu set linteau « contact ».....	12
2.2.1.	Montage (au sol)	13
2.3.	Montage	15
2.4.	Toit (Montage).....	18
3.	Paroi avant.....	19
3.1.	Contenu	19
3.2.	Montage	19
4.	Renfort de paroi avant.....	21
4.1.	Montage	21
5.	Bâche.....	22
5.1.	Positionnement et montage des bâches et de leurs supports.....	22
5.2.	Découpe.....	24
5.3.	Mise en place.....	24
5.4.	Fixation des renforts.....	24
5.5.	Pré pliage de la bande	25
6.	Bâche de protection	26
6.1.	Montage	26
7.	Tôle de protection	27
7.1.	Montage	27
8.	Options.....	28
8.1.	Appuis et latte	28
8.1.1.	Montage	28
8.2.	Montant coulissant	28
8.2.1.	Contenu	28
8.2.2.	Montant coulissant (montage).....	29
8.3.	Paroi arrière	29
8.4.	Clapet.....	30
8.4.1.	Contenu :	30
8.4.2.	Montage	31
8.5.	Porte arrière	33
8.5.1.	Contenu	33
8.5.2.	Montage	33

Instruction de montage PWP Slider

1. Ensemble plancher

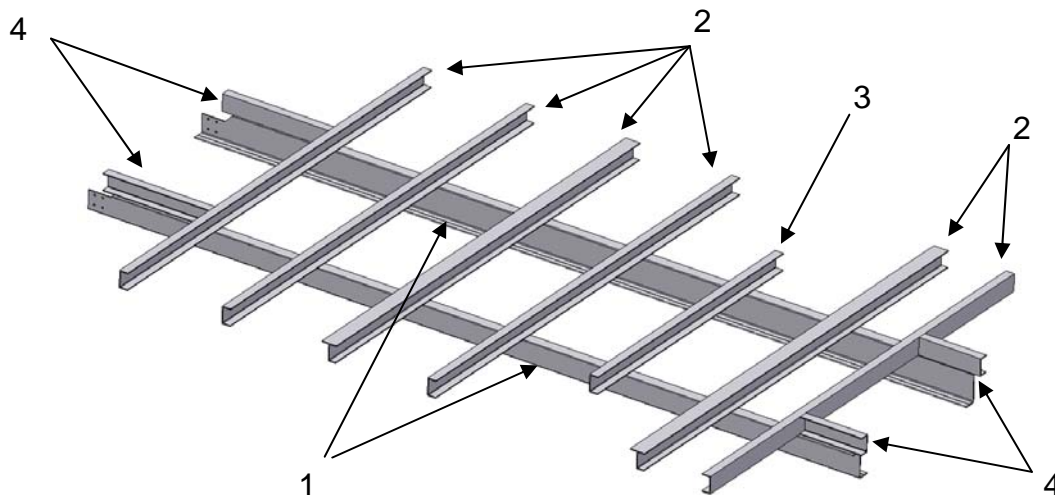


1.1. Contenu

1. 2 Longérons
2. 2 bordures de pont PWP Slider découpés et percés pour le montage
3. 2 bordures de pont PWP Slider découpés (1 avant, 1 arrière) avec les trous de montages
4. Traverses LT 80 mm (Selon les dimensions du véhicule)
5. Traverses U 80 mm (Selon les dimensions du véhicule)
6. 1 Traverse U 80 mm (Selon les dimensions du véhicule, pour montage au-dessus de l'axe)
7. 1 U 80 mm, (à découper et fixer sur les longerons, 2 avants, 2 arrières)
8. 2 Renforts de vigie. Longueur : 1625 mm
9. 4 sets de montage de cadre (2 droites, 2 gauches)
10. 4 Montant de coin découpés et percés (2 droites, 2 gauche)
11. Boucles d'attaches (Selon les dimensions du véhicule)
12. 4 Slider – Stopper
 - Set de visserie (5 515 120)
 - Set de visserie (3 499 010)

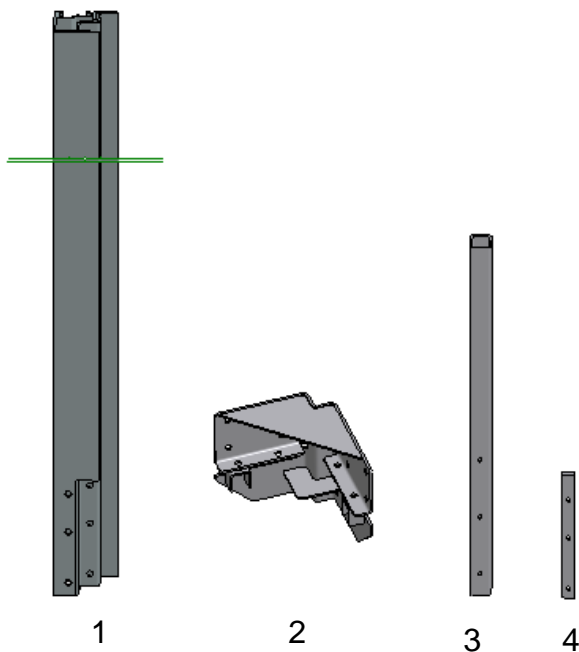
Instruction de montage PWP Slider

1.2. Montage



- Les longerons (1) sont coupés selon le standard et doivent être adaptés au véhicule.
- Monter les longerons (1) sur le véhicule conformément aux instructions (voir les directives du constructeur du véhicule)
- Fixer les traverses (2) avec les longerons (1) (La petite traverse (3) doit être au-dessus de l'axe du véhicule). ! Attention aux positions des boucles d'attaches!
- Adapter la traverse de 2000mm (4) (2 pièces pour l'avant et 2 pour l'arrière) et les fixer avec les longerons (1).

1.3. Set de montage de cadre

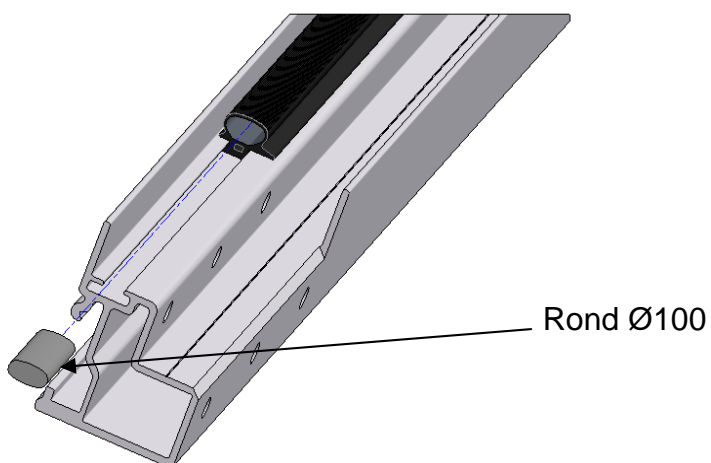
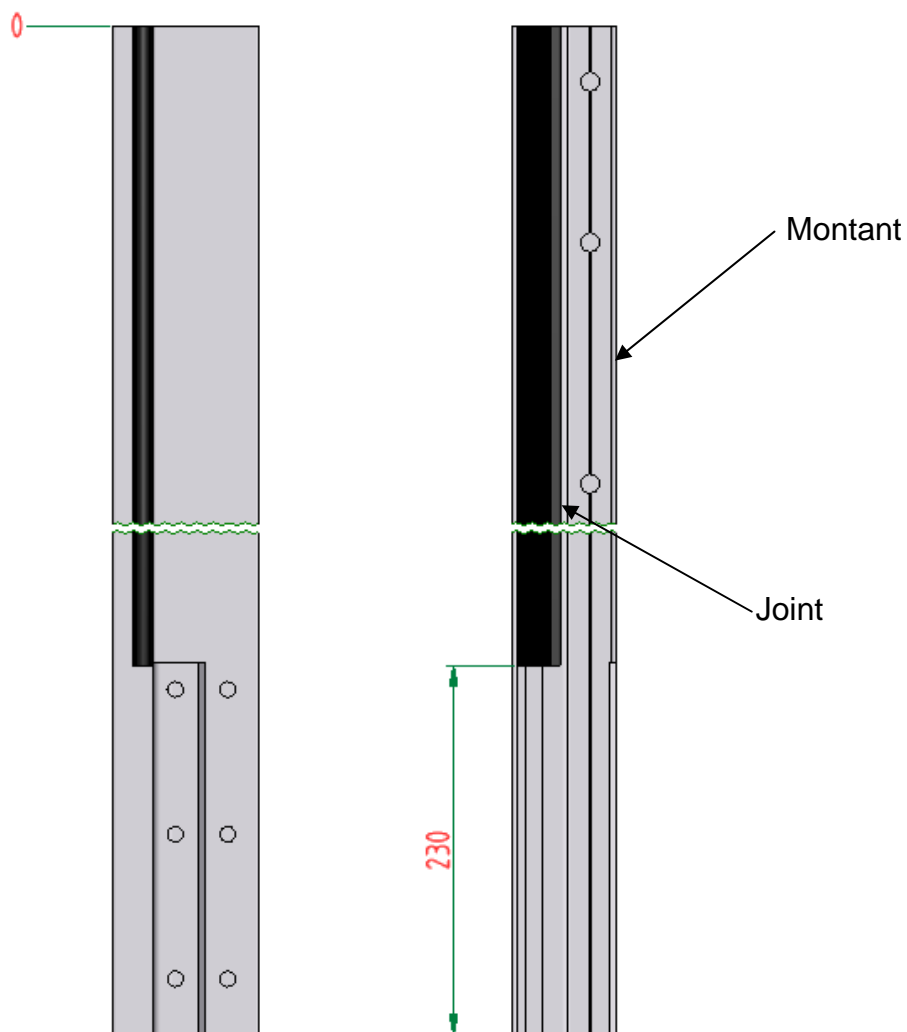


1.3.1. Contenu

1. 4 Montants de coin découpés et percés (2 droites, 2 gauches)
2. 4 Coins de fixation (2 droites, 2 gauches)
3. 4 Renforts de coin
4. -8 Plaques taraudées
- 1 Set de visserie

Instruction de montage PWP Slider

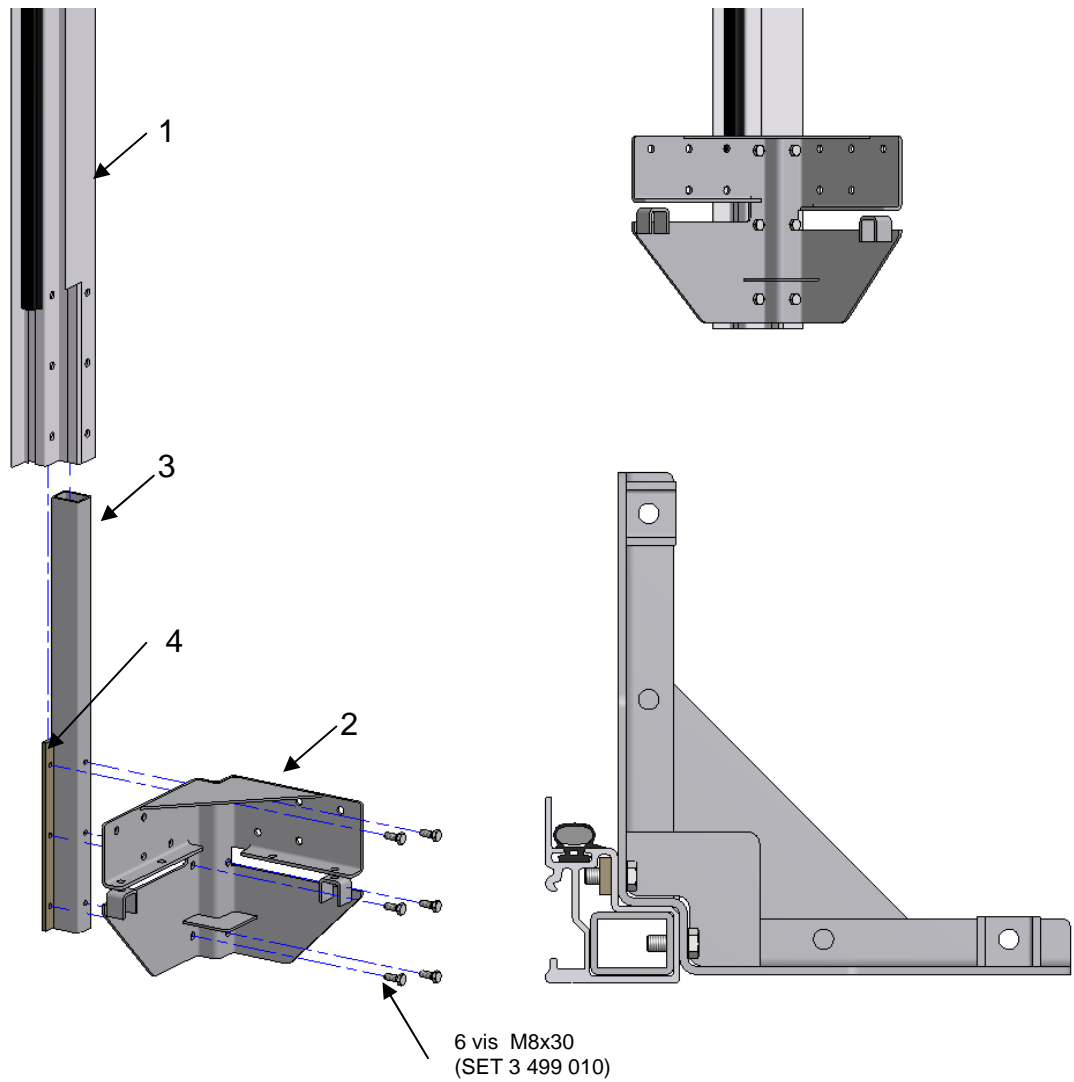
1.3.2. Joints



- Avant le montage des coins, insérer le joint d'étanchéité dans la rainure du montant. Puis insérer complètement le rond de 100 mm. dans la partie inférieure du joint.

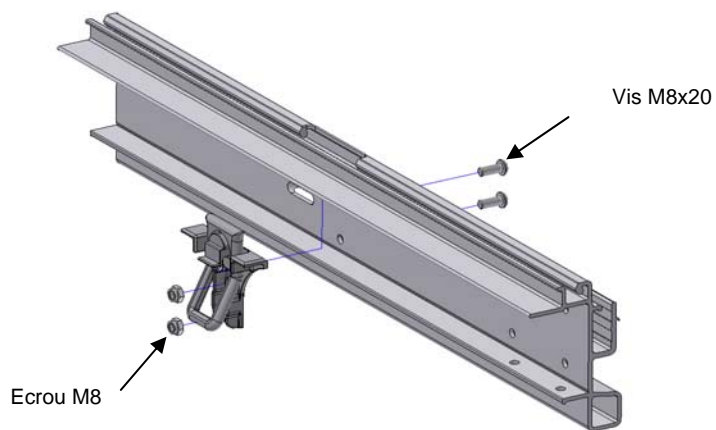
Instruction de montage PWP Slider

1.3.3. Montage



- Assembler les coins à l'aide des vis des plaques taraudées.

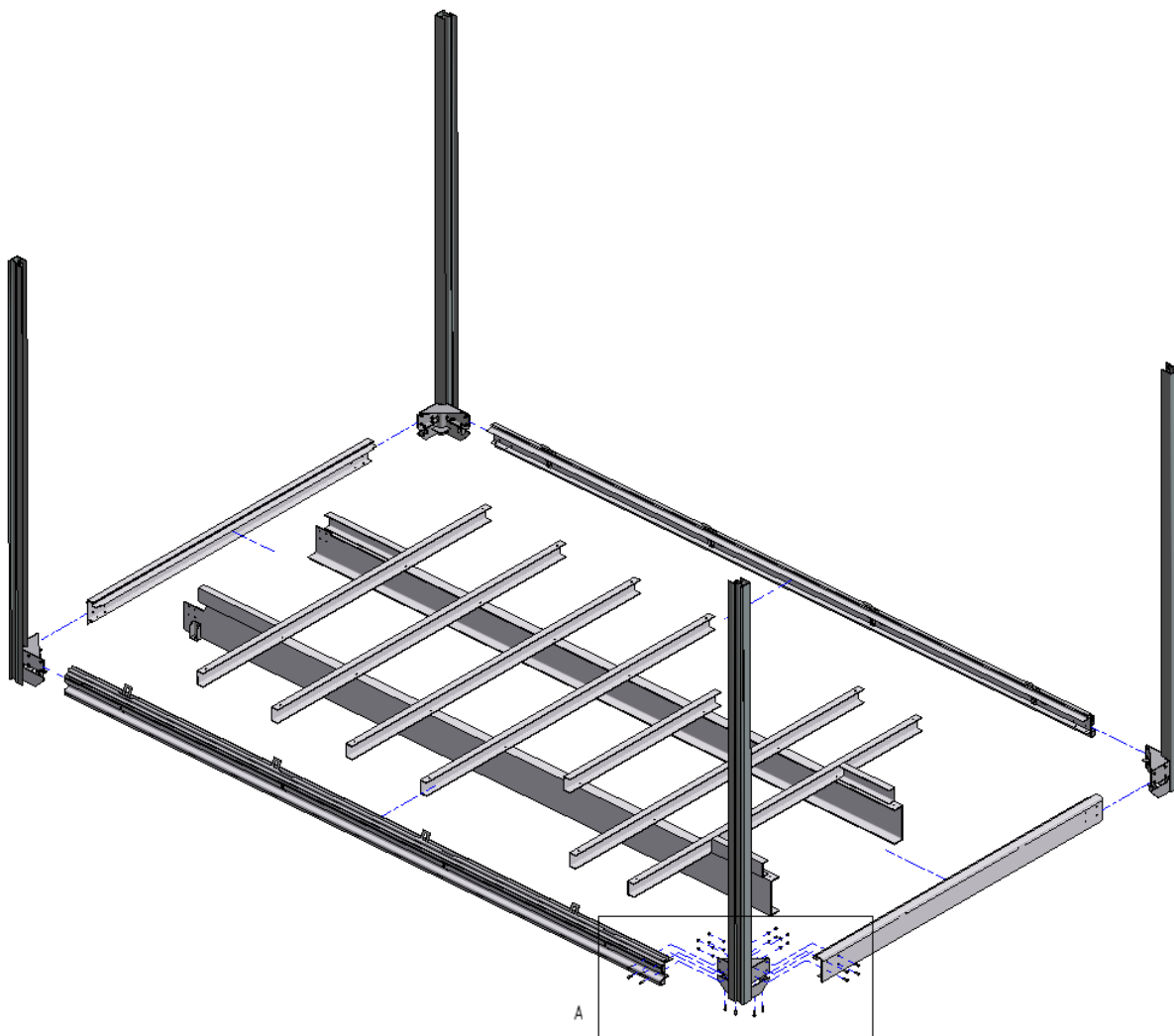
1.4. Boucles d'attache (Set 3 400 099)



Instruction de montage PWP Slider

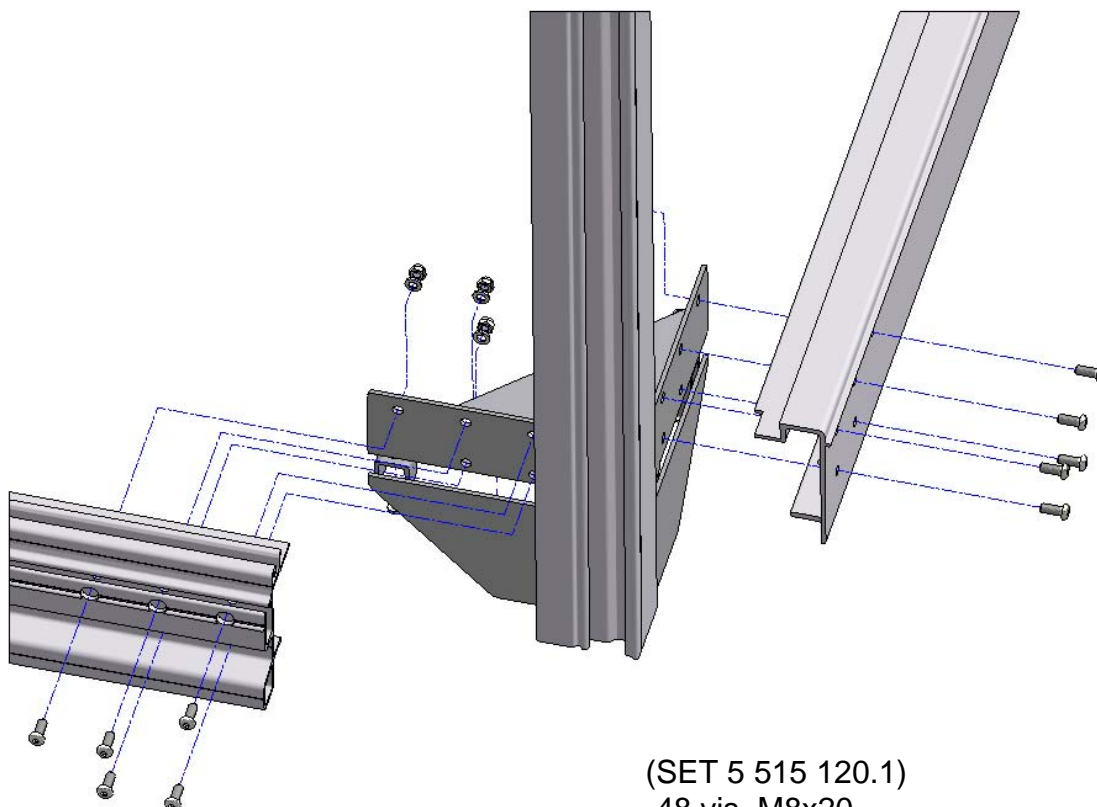
1.5. Bordures de pont

1.5.1. Montage



- Monter les bordures de pont PWP latérales sur les traverses.

Instruction de montage PWP Slider



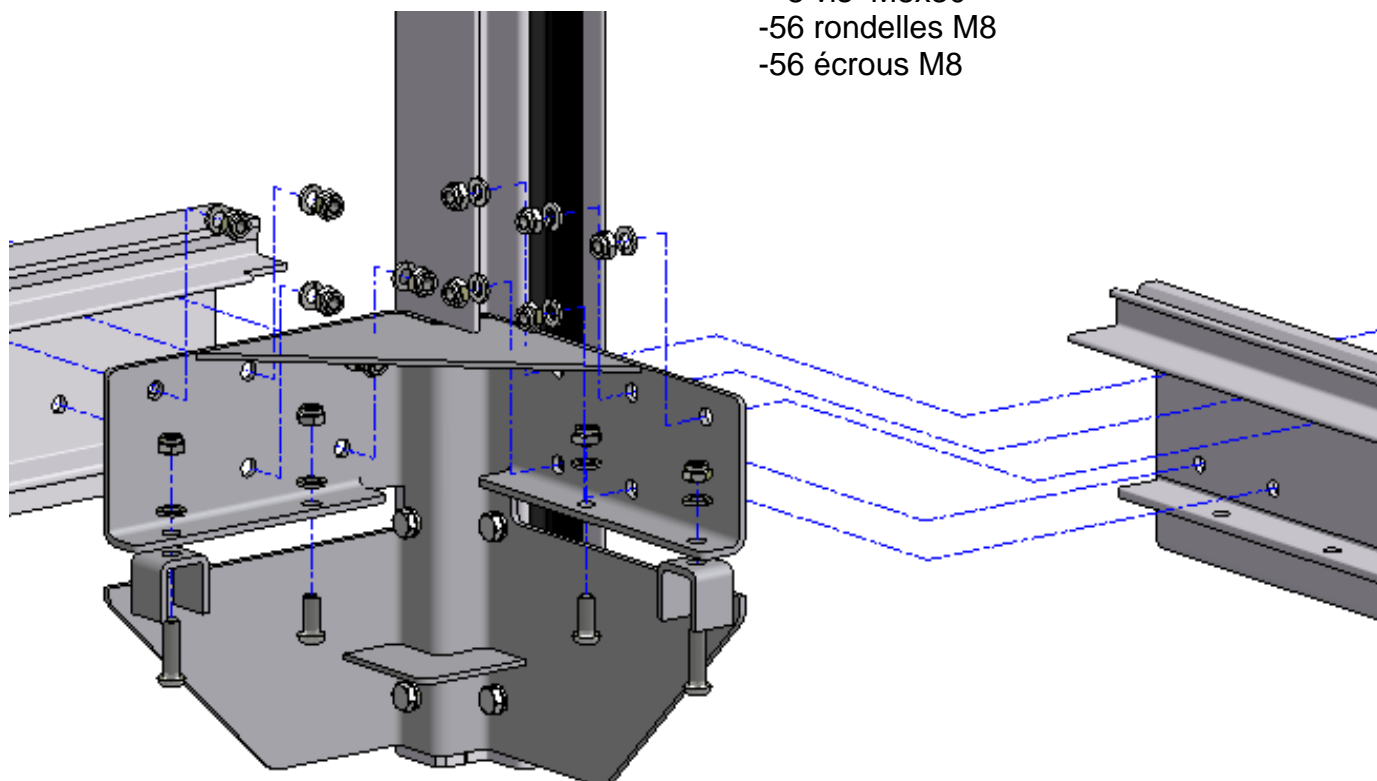
(SET 5 515 120.1)

-48 vis M8x20

- 8 vis M8x30

-56 rondelles M8

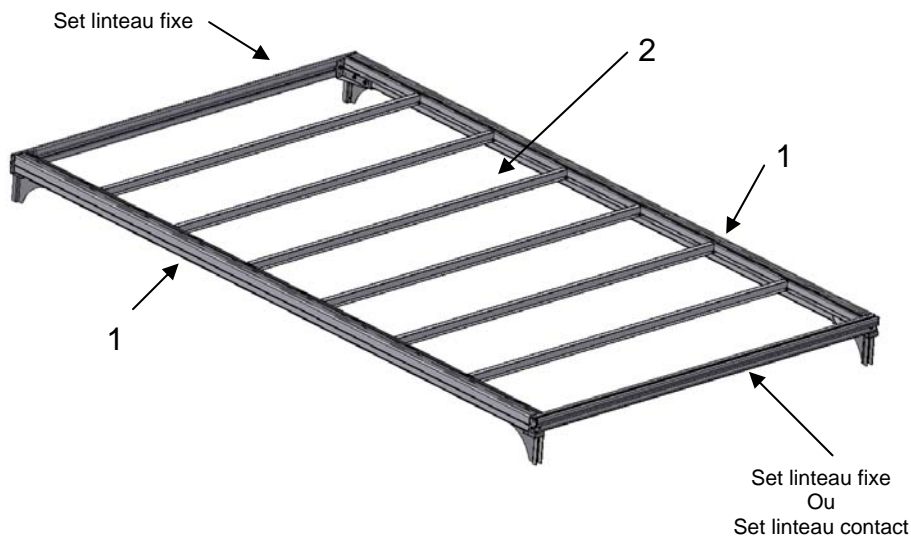
-56 écrous M8



- Visser sans serrer les bordures de pont PWP latérales et les coins de fixation.
- Monter et visser sans serrer les bordures de pont PWP avant et arrière.
- Aligner les bordures et les traverses puis serrer le tout.

Instruction de montage PWP Slider

2. Toit rigide

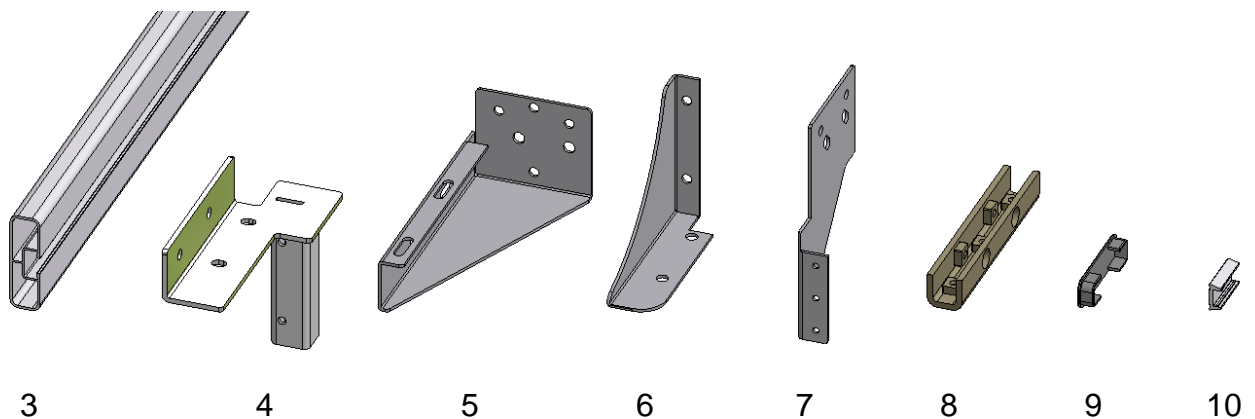


2.1. Contenu

Le set contient soit : 2 sets standard « Linteaux fixes » (3 499 101)
1 set standard « Linteaux fixes » (3 499 101) à l'avant et 1 set « contact fixe »
(3 499 100) à l'arrière.

1. 2 Rails PWP Slider coupés et fraisés pour les le montage des chariots
2. Profil Omega (Selon les dimensions du véhicule)
- 1 Toit

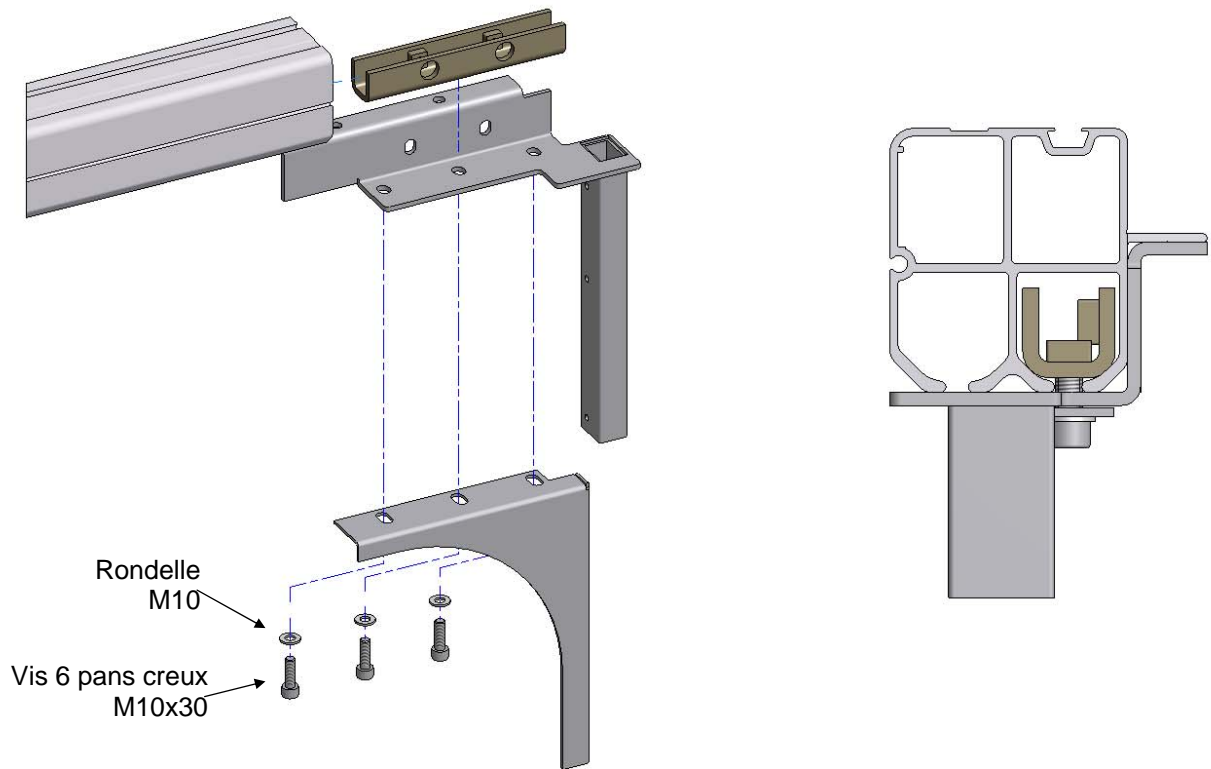
2.1.1. Contenu set linteau fixe



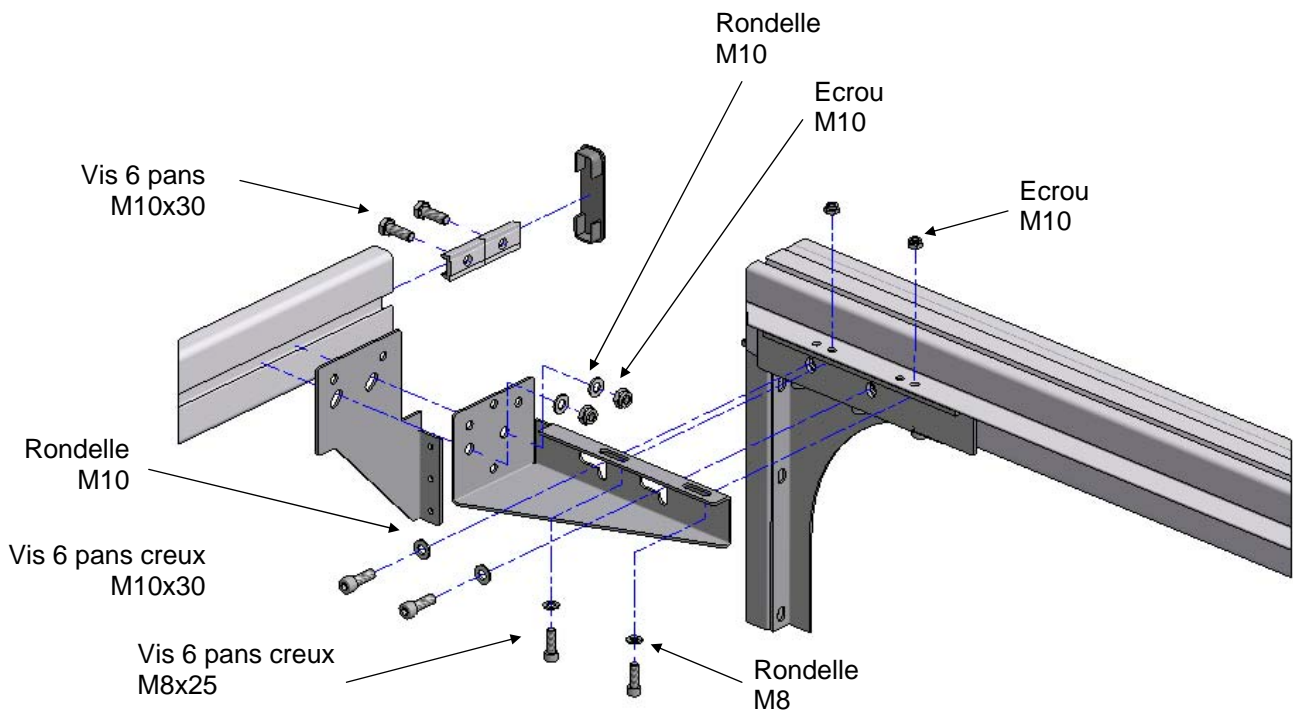
3. Linteau coupé.
4. 2 Supports de fixation linteau (1 droite, 1 gauche).
5. 2 Tôles de fixation (1 droite, 1 gauche).
6. 2 Coins de renfort (1 droite, 1 gauche)
7. 2 Tôle de renfort (1 droite, 1 gauche)
8. 2 Profils de serrage 5 trous.
9. 2 Couvercles.
10. 4 Profils de serrage.
- Set de visserie 3 499 013

Instruction de montage PWP Slider

2.1.2. Montage (au sol)

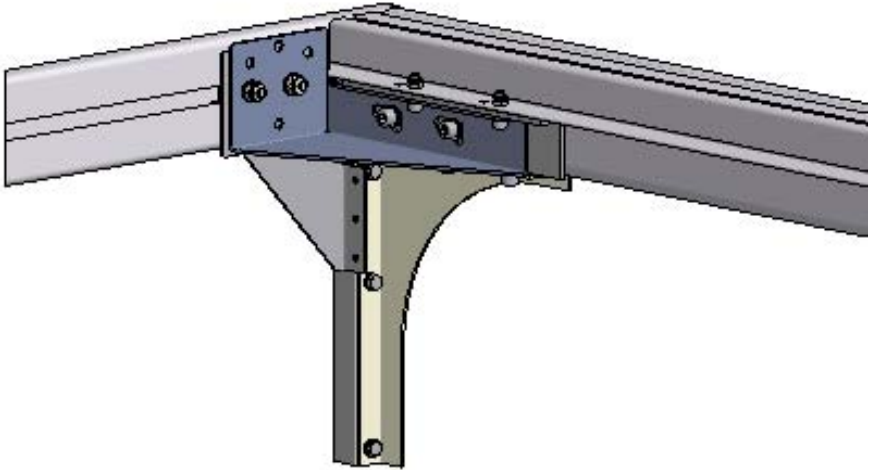


- Ne pas serrer les vis.



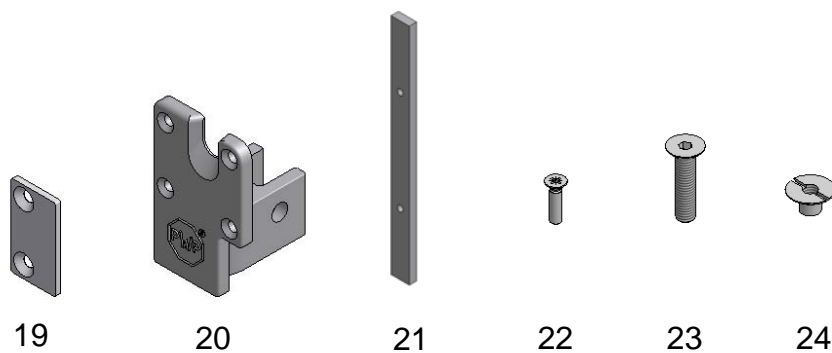
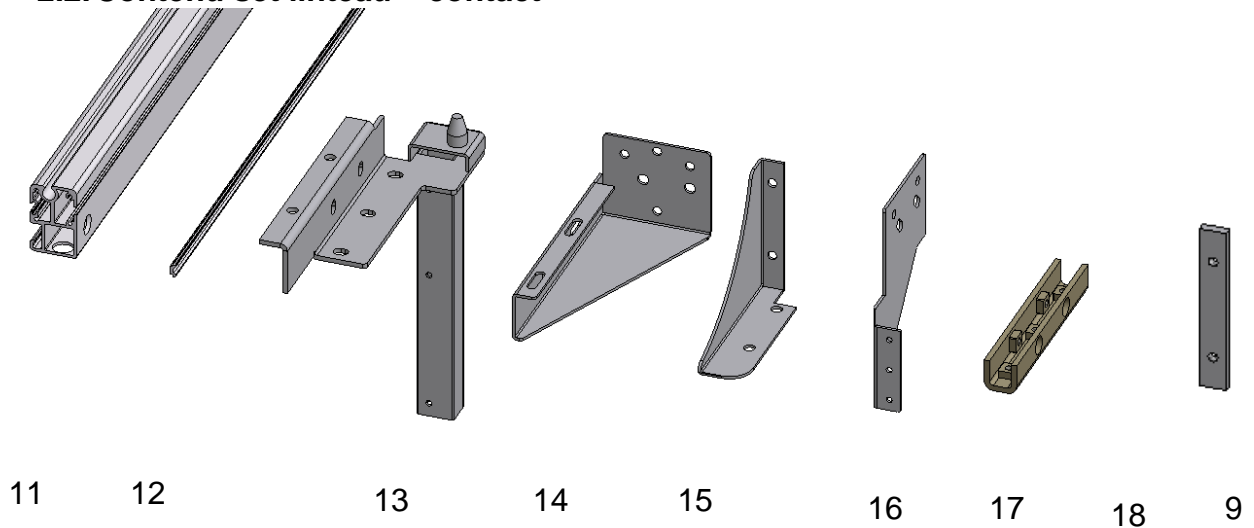
- Aligner et serrer le tout en commençant par les vis du bas.

Instruction de montage PWP Slider



Instruction de montage PWP Slider

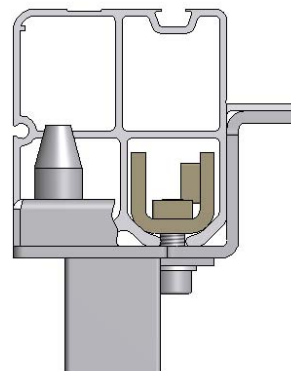
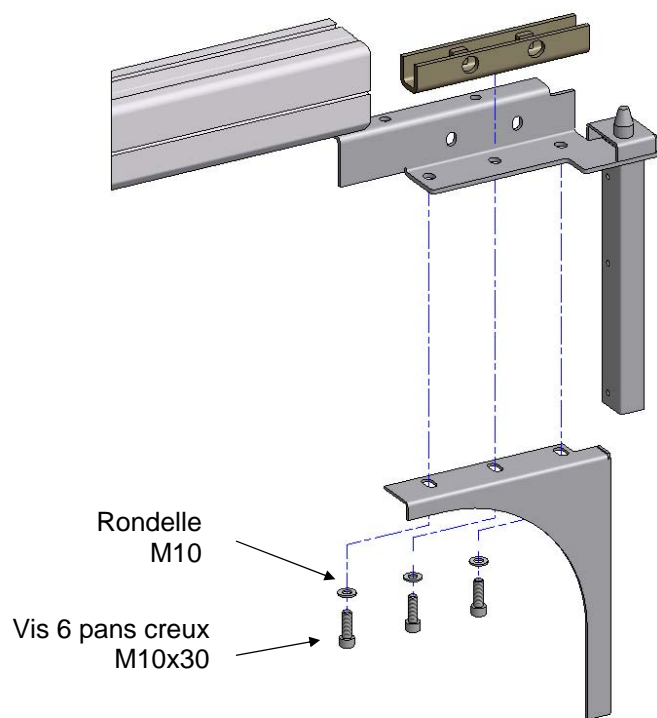
2.2. Contenu set linteau « contact »



- 11. 1 Linteau « contact » coupé.
- 12. Profile de remplissage
- 13. 2 Supports de fixation linteau (1 droite, 1 gauche).
- 14. 2 Tôles de fixation (1 droite, 1 gauche).
- 15. 2 Coins de renfort (1 droite, 1 gauche)
- 16. 2 Tôle de renfort (1 droite, 1 gauche)
- 17. 2 Profils de serrage 5 trous.
- 18. 2 Plaques filletées 70.
- 19. 2 plaques de serrage (non utilisées)
- 20. 2 couvercles (1 droite, 1 gauche).
- 21. 2 Plaque filletées 110 (non utilisées).
- 22. 8 vis autoformeuse M5x20.
- 23. 2 vis à tête fraisée six pans creux M8x35.
- 24. 2 Ecrus fraisés
- Set de visserie 3 499 013

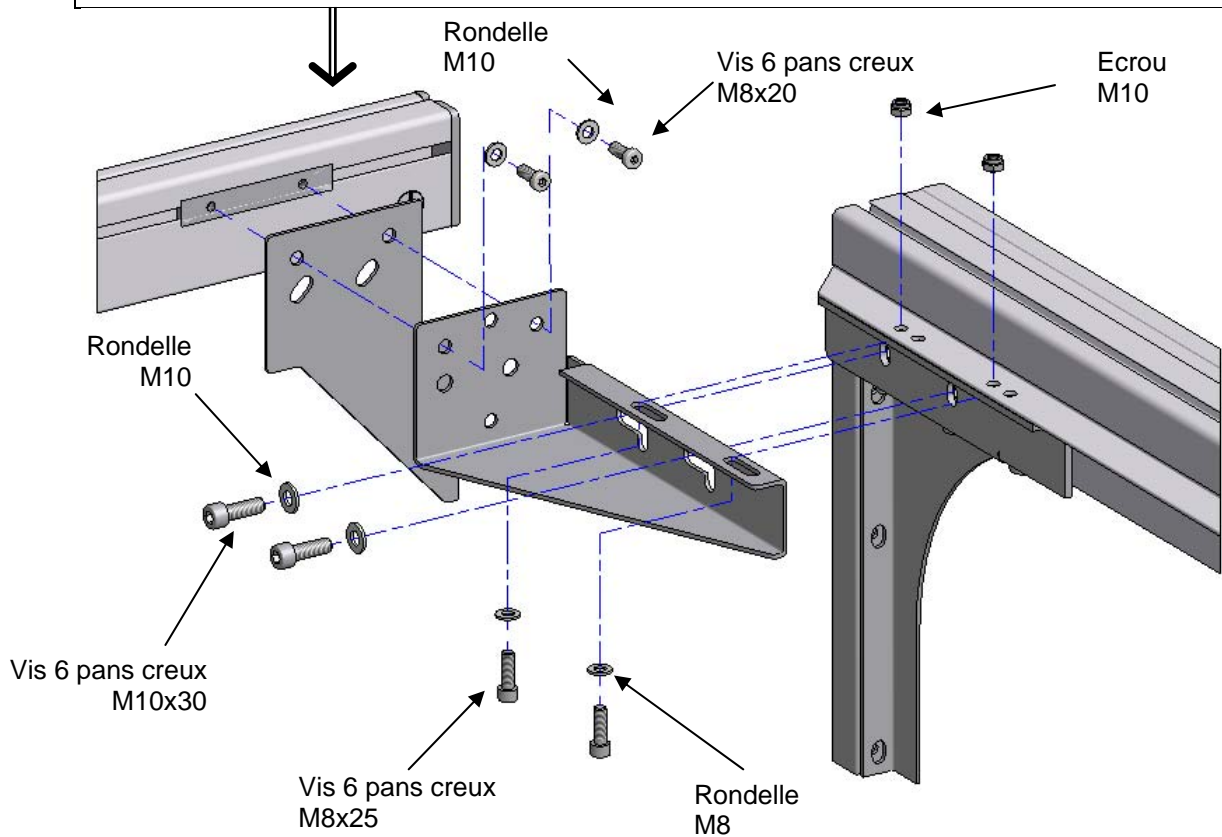
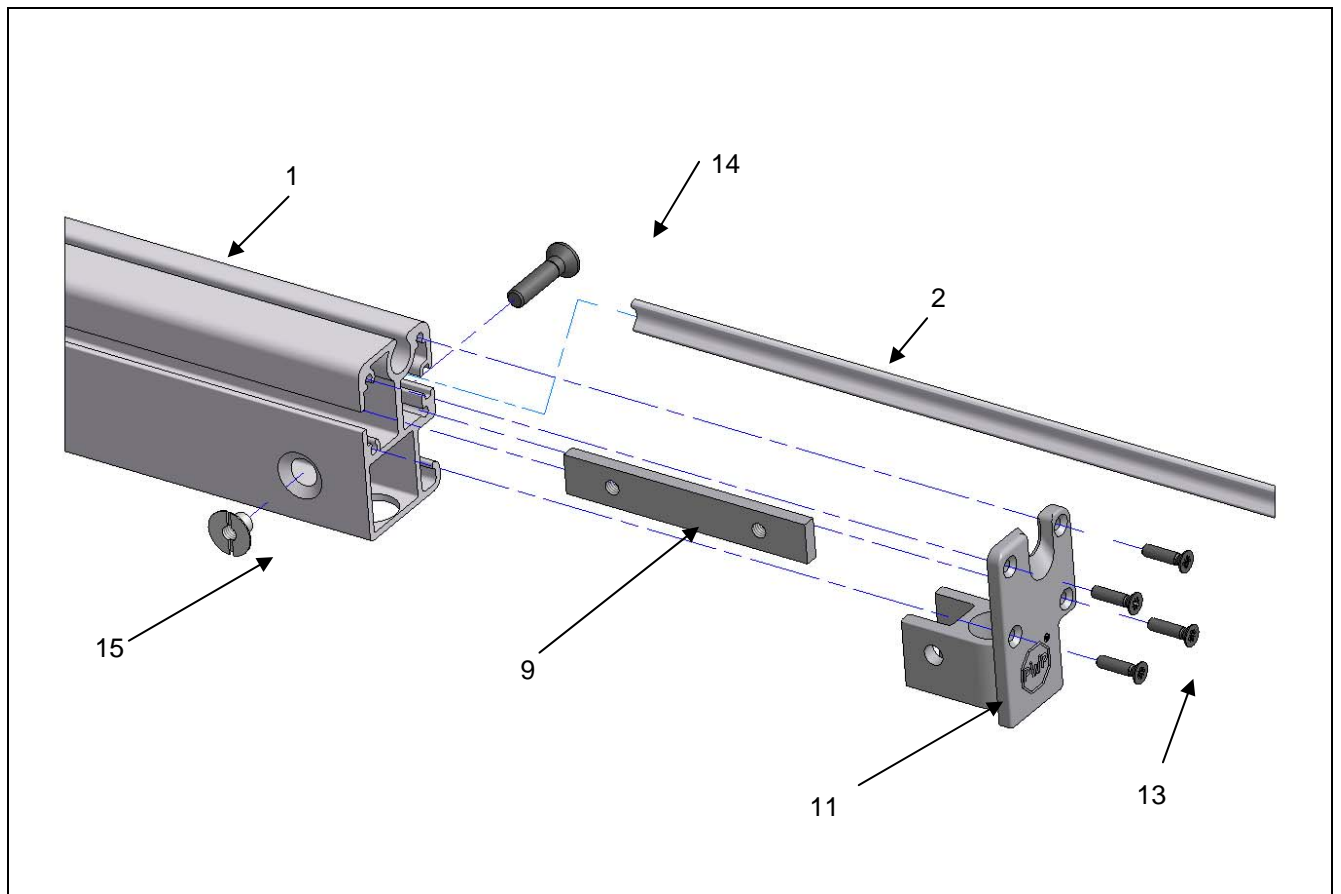
Instruction de montage PWP Slider

2.2.1. Montage (au sol)



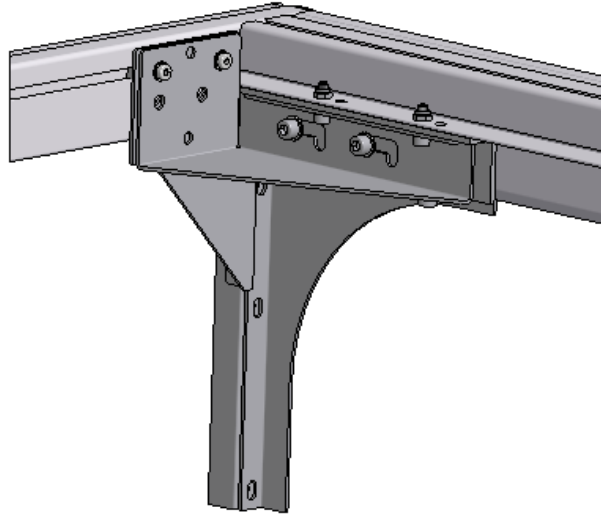
- Ne pas serrer les vis.

Instruction de montage PWP Slider



- Aligner et serrer le tout en commençant par les vis du bas.

Instruction de montage PWP Slider

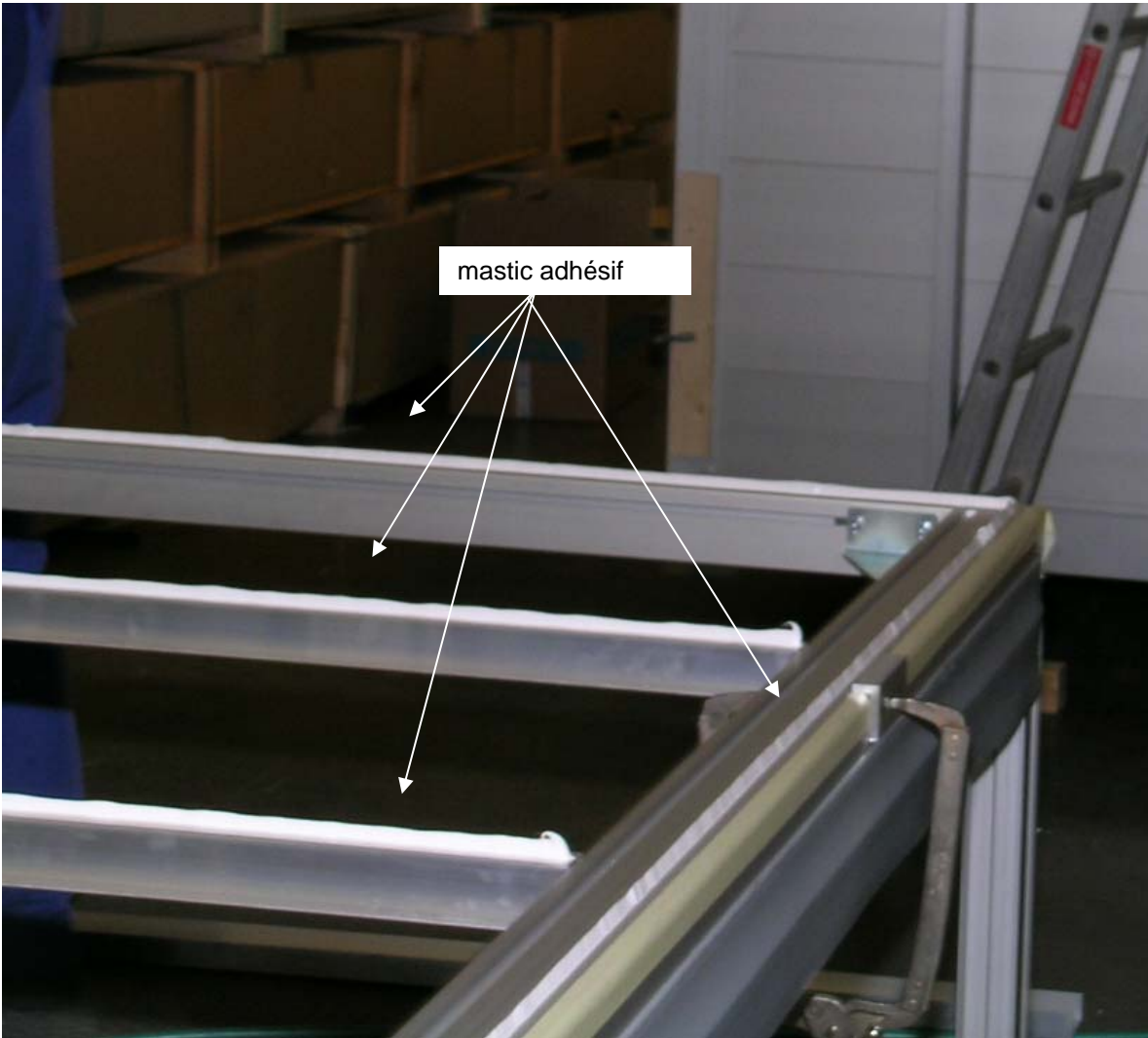


2.3. Montage

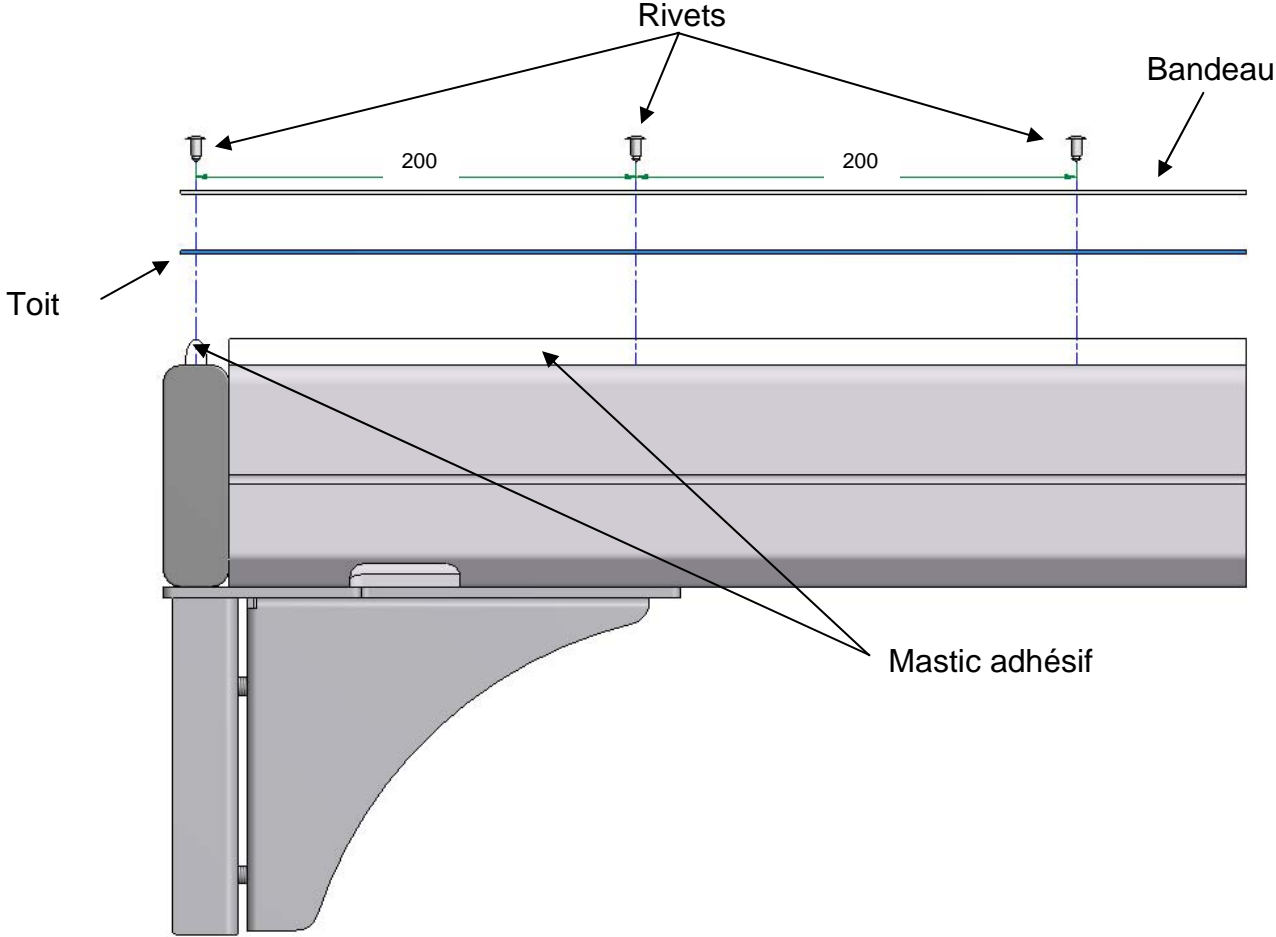


- Répartir les profils Oméga, percer et riveter (rivet Ø6,5 x 12 non fourni).
- Clipser les couvercles
- Poser le toit (voir ci-dessous)

Instruction de montage PWP Slider

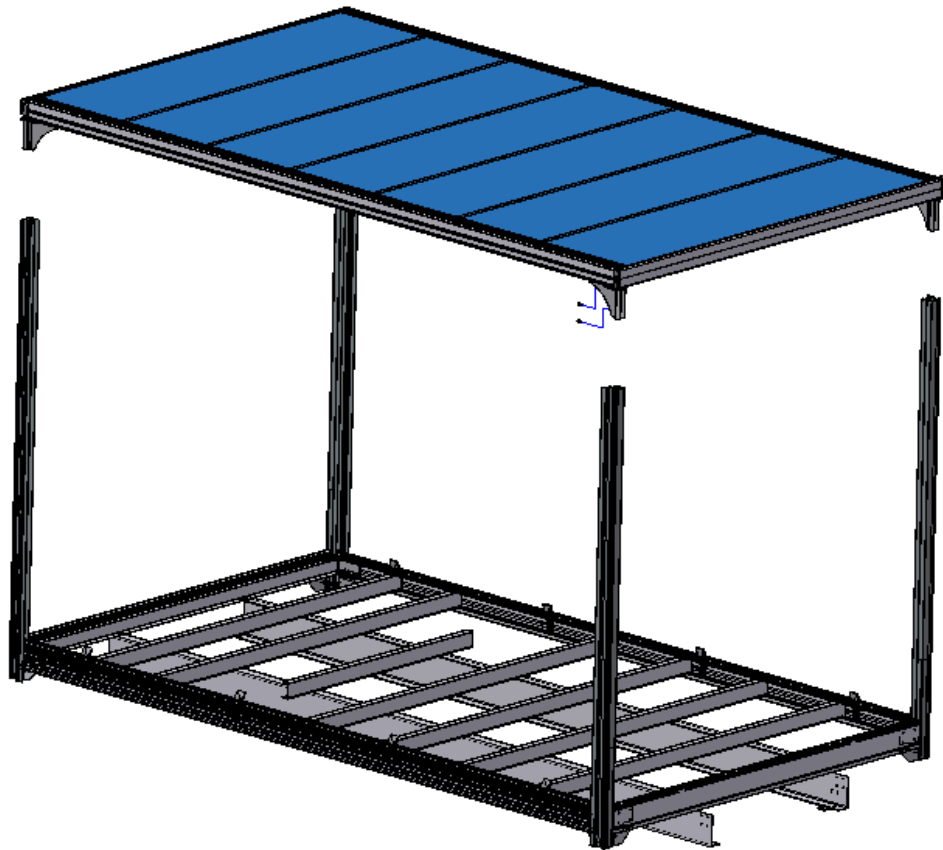


Instruction de montage PWP Slider



Instruction de montage PWP Slider

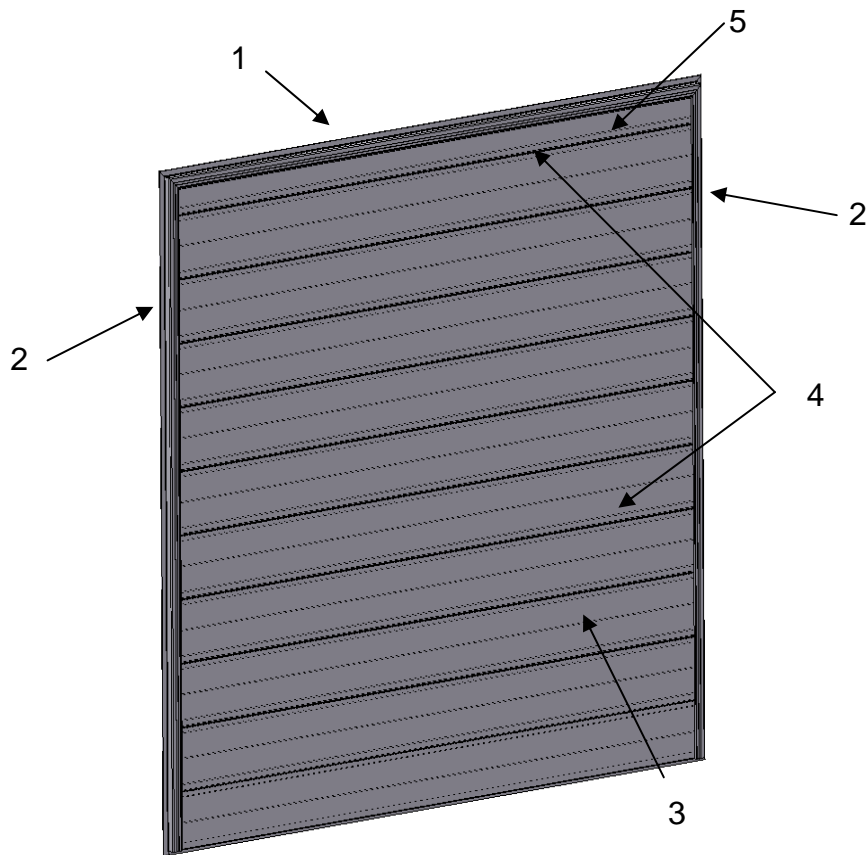
2.4. Toit (Montage)



- Enfiler les supports de toit dans les montants.
- Assembler le tout avec 8 vis M8 x20

Instruction de montage PWP Slider

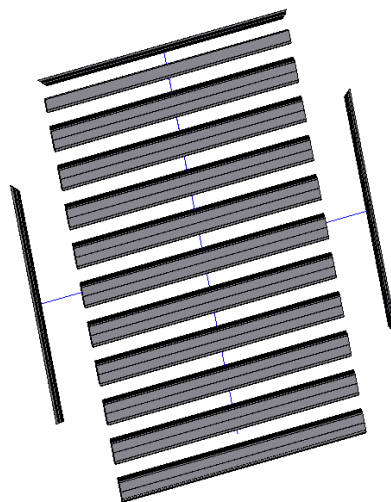
3. Paroi avant



3.1. Contenu

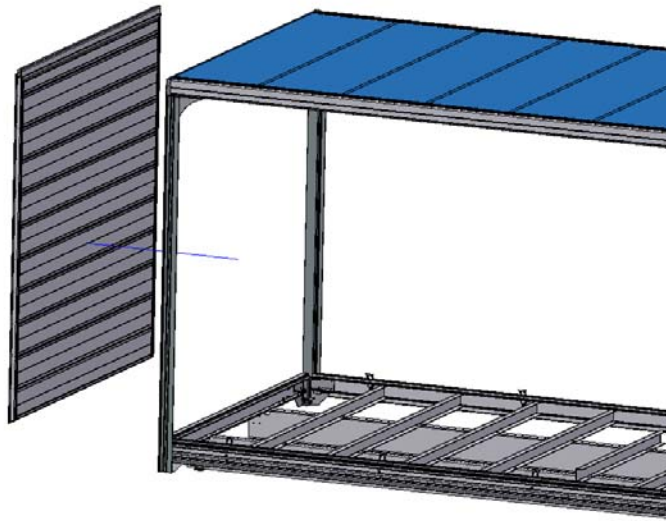
1. 1 Profil supérieur (Selon les dimensions du véhicule, coupé 2x45°).
2. 2 Profils latéraux (Selon les dimensions du véhicule, coupé 1x45°), 1 droite, 1 gauche).
3. 1 Profil inférieur Snap-Lock-Profil de 150 mm (Selon les dimensions du véhicule)
4. Profil Snap-Lock de 200 mm (Selon les dimensions du véhicule)
5. 1 Profil supérieur Snap-Lock-Profil de 150 mm (Selon les dimensions du véhicule)

3.2. Montage



- Positionner et clipser les profils Snap-Lock
- Positionner et clipser les profils latéraux et supérieur, puis les riveter (env. tout les 200 mm)

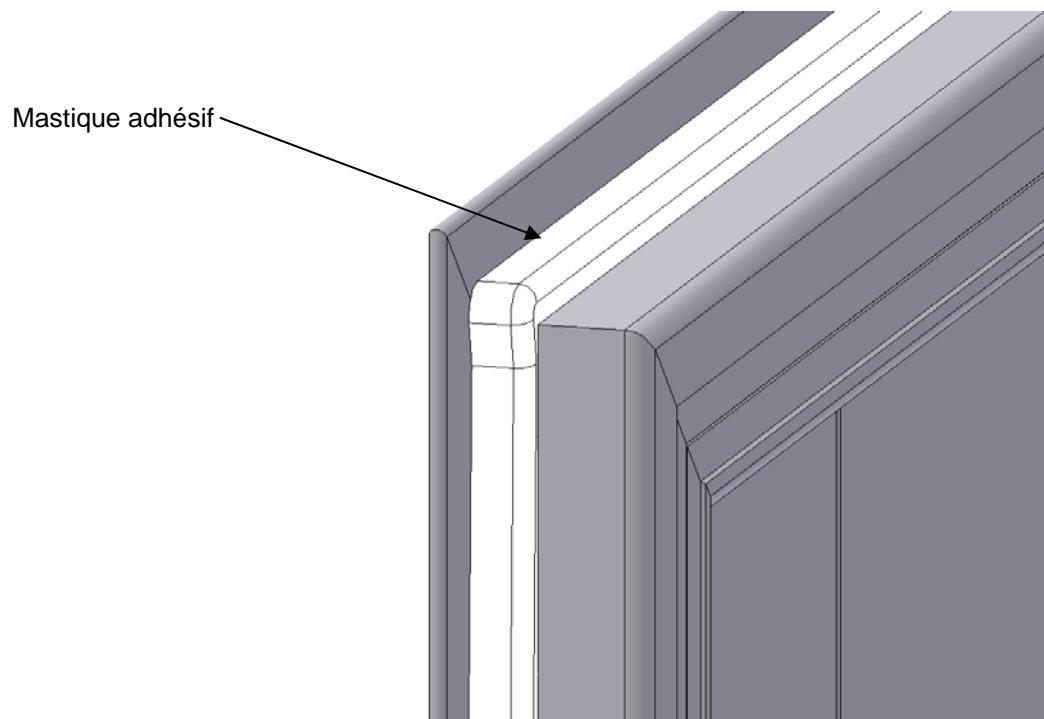
Instruction de montage PWP Slider



- Mettre du mastic adhésif sur la partie inférieur de la paroi avant
- Positionner la paroi contre la face avant du cadre.
- Percer (env. Tout les 200mm.)et riveter (Monobolt Ø6,5x14,1, non fourni)

INFO:

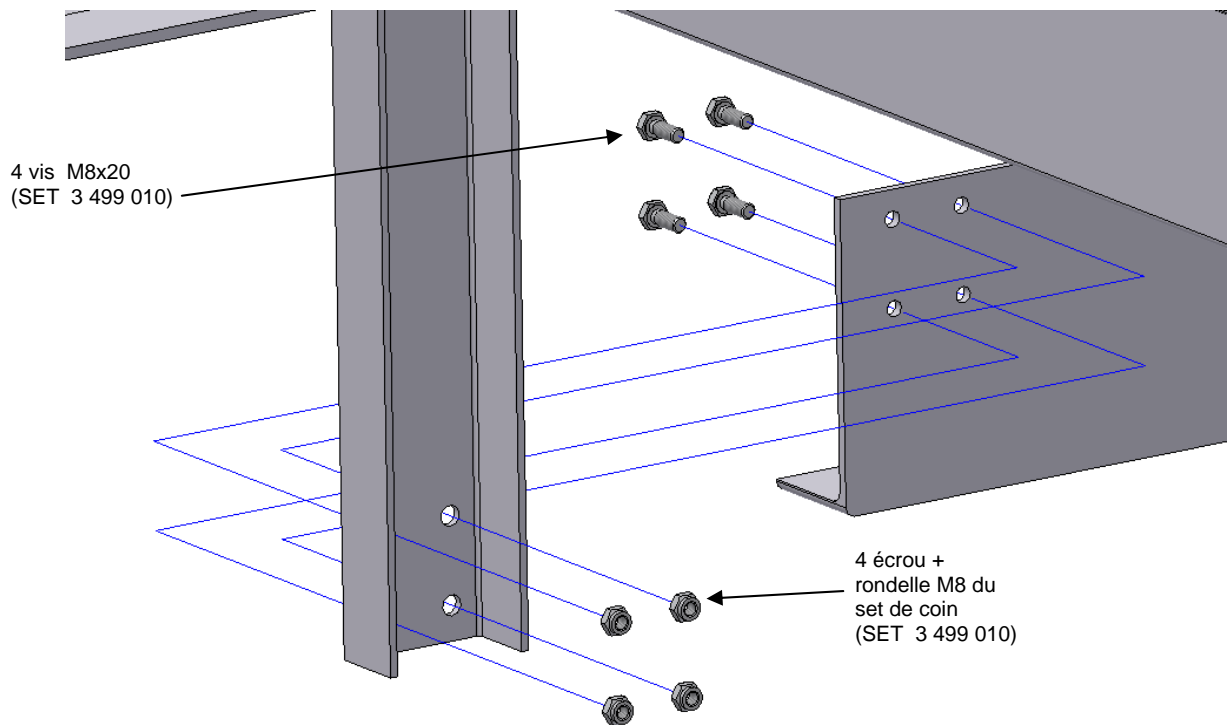
Afin d'assurer l'étanchéité complète, mettre du mastic adhésif (avant le montage) sur tout le cadre de la paroi avant .



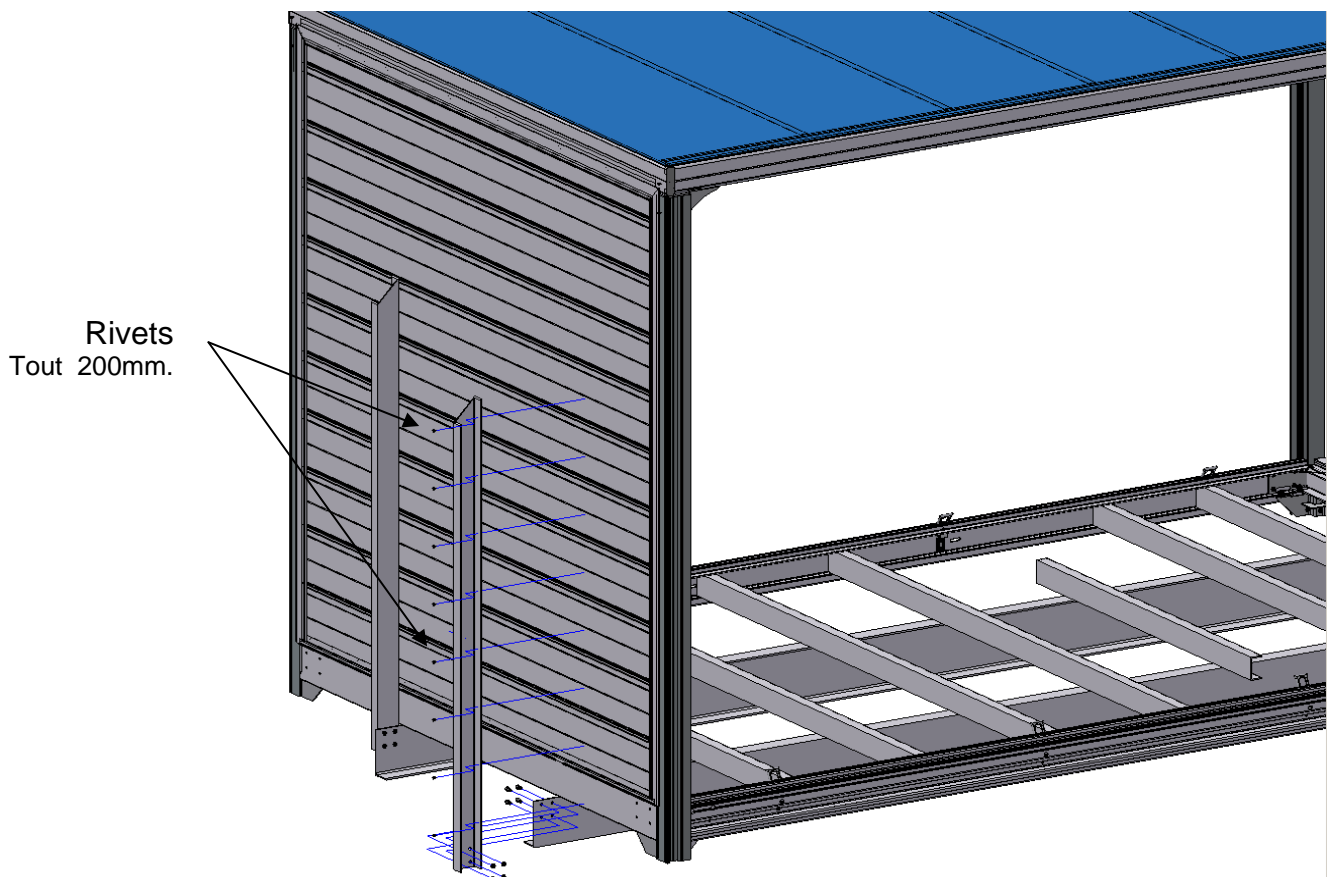
Instruction de montage PWP Slider

4. Renfort de paroi avant

4.1. Montage



- Viser les renforts de la paroi avant sur les longerons



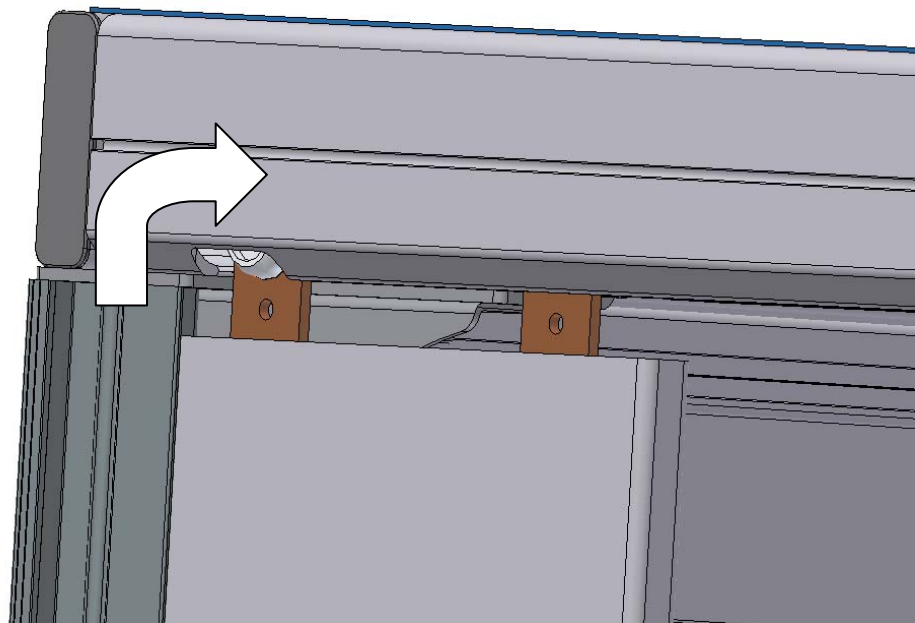
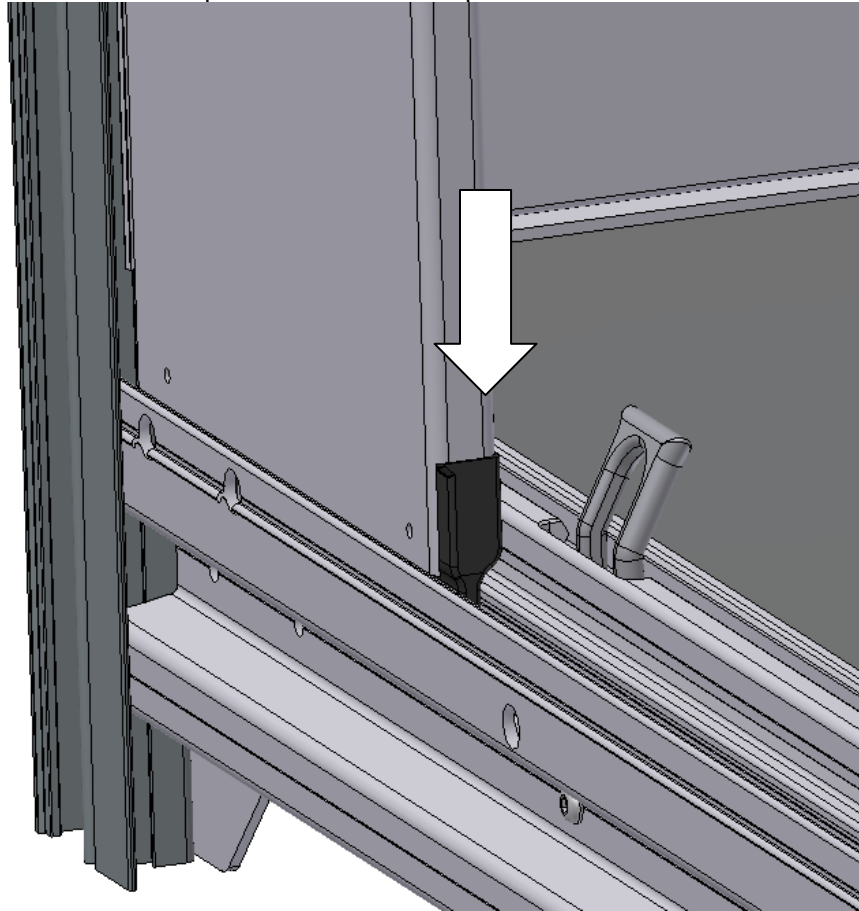
- Percer et riveter les renforts sur la paroi avant

Instruction de montage PWP Slider

5. Bâche

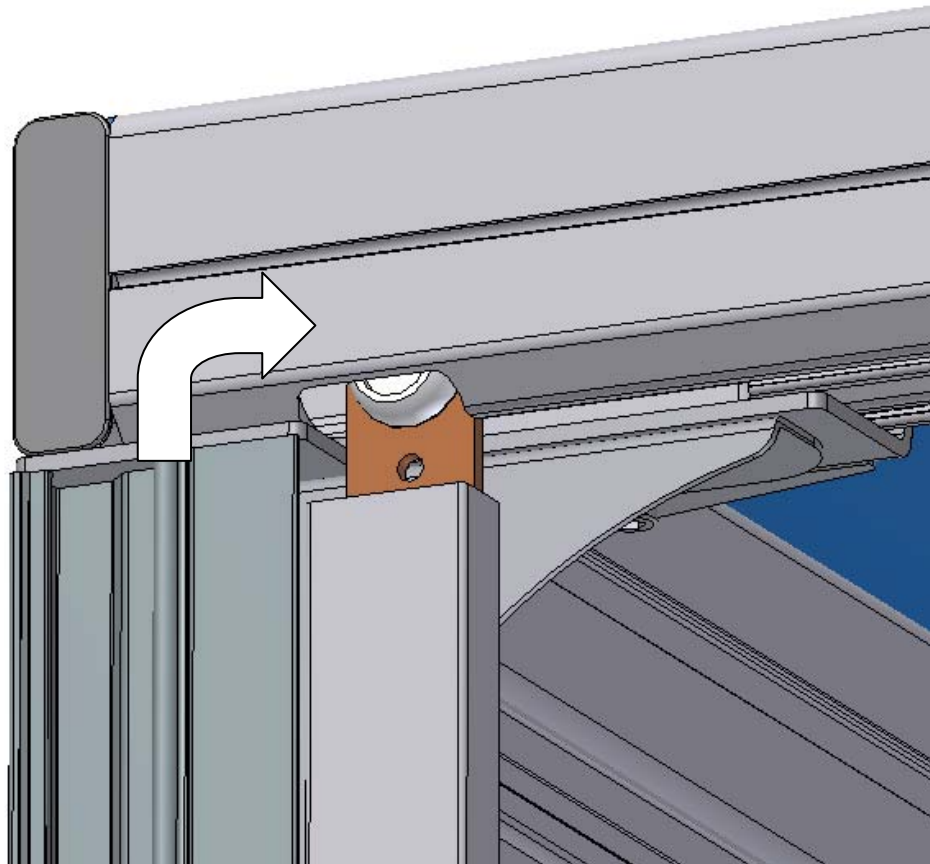
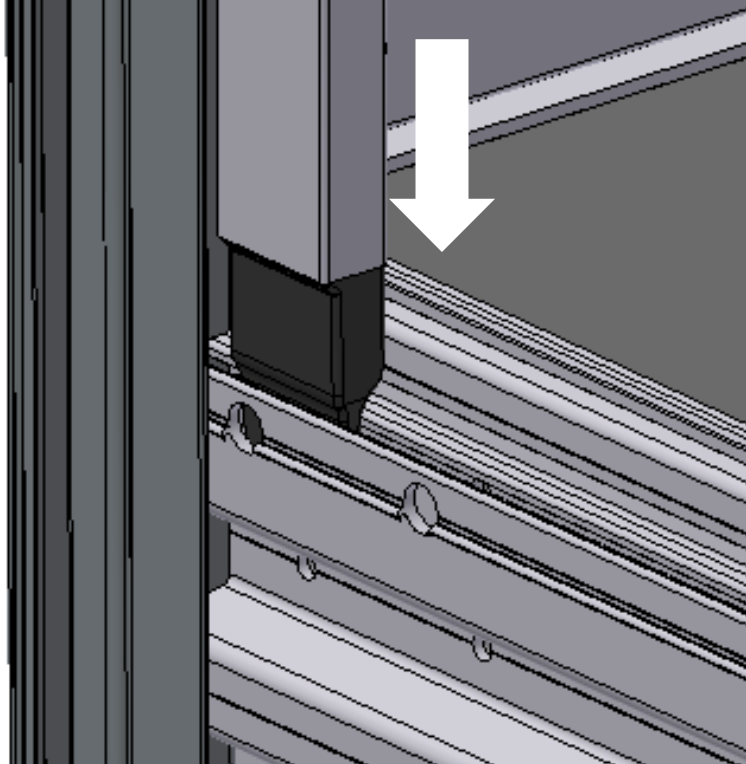
5.1. Positionnement et montage des bâches et de leurs supports

- Insérer en premier la partie inférieure du chariot arrière dans la fente de la bordure du plancher, puis la partie supérieure dans le rail supérieur et visser les 2 parties ensemble.



Instruction de montage PWP Slider

- Faire de même avec les chariots de renfort.

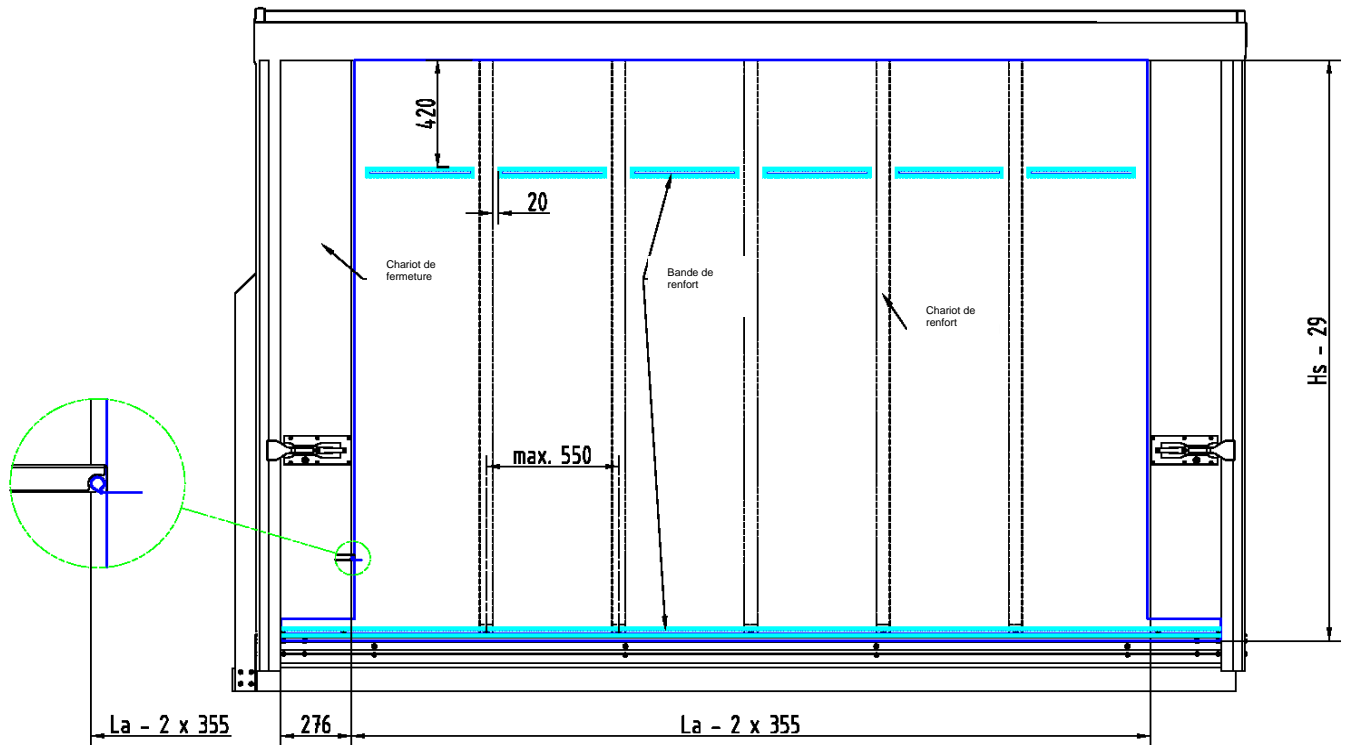


- Puis le chariot de fermeture avant.

Instruction de montage PWP Slider

5.2. Découpe

- Découper la bâche à l'aide du plan ci dessous.
- Les bandes de renfort et les poches soudées doivent être à l'intérieure du véhicule.



5.3. Mise en place

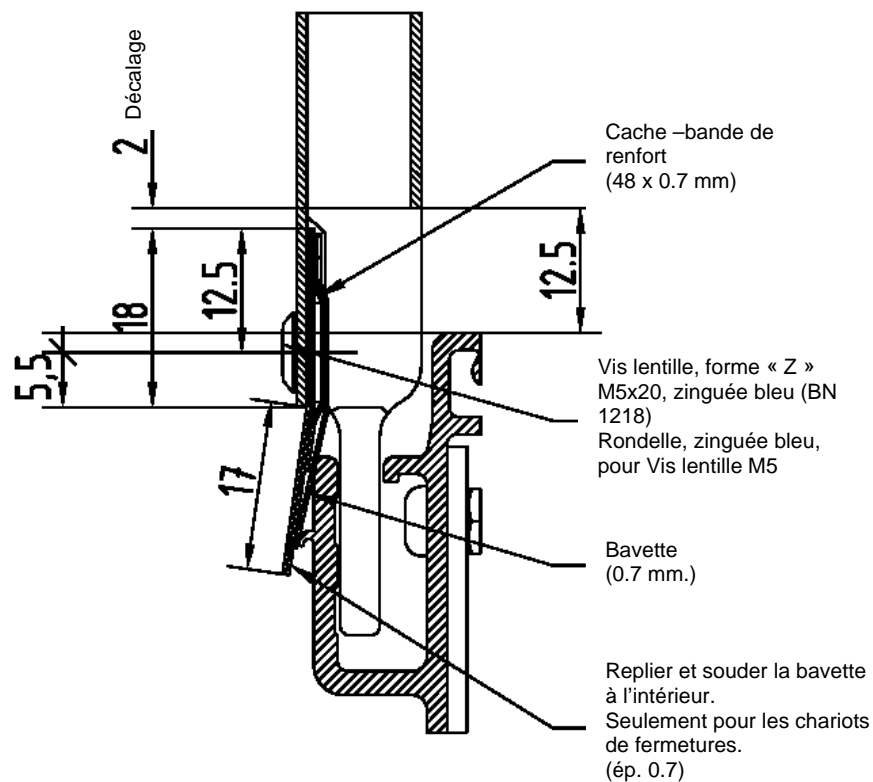
- Fixer la bâche des 2 cotés et la tendre au moyen des vis de réglage puis ajuster les bavettes anti-éclaboussure pour qu'elles touchent la bordure.

5.4. Fixation des renforts

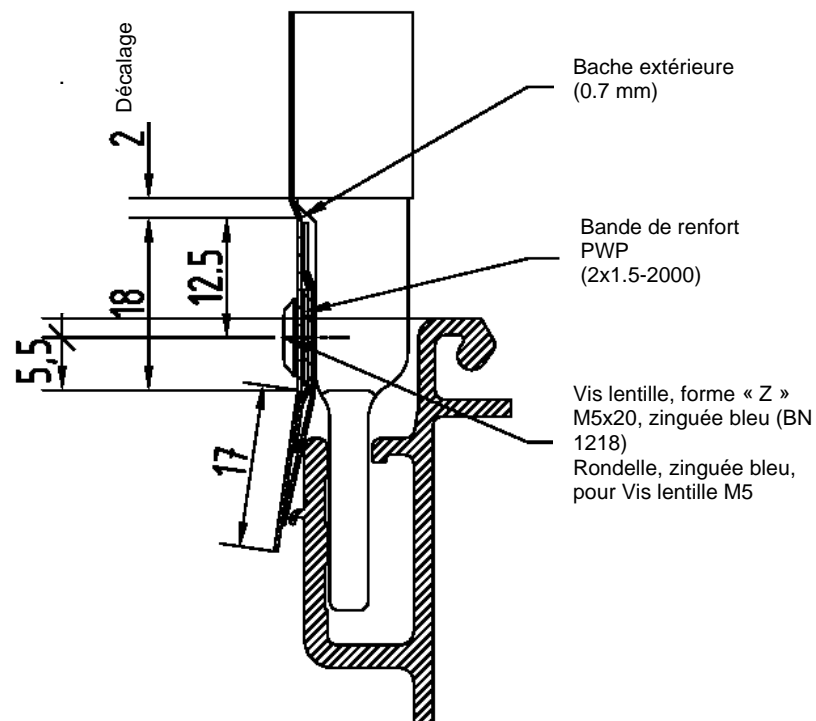
- Positionner et poser la bavette anti-éclaboussure (voir ci-dessous).
- Introduire les renforts dans la bâche
- Fixer la bâche avec les vis lentilles.

Instruction de montage PWP Slider

Plan pour les chariots de renfort



Planenverstärkung



5.5. Pré pliage de la bande

- Maintenant vous pouvez ouvrir la bâche. Les plis sont répartis de façon homogène. Fixer maintenant les stops slider et les maintenir dans cette position durant 12h.

Instruction de montage PWP Slider



6. Bâche de protection

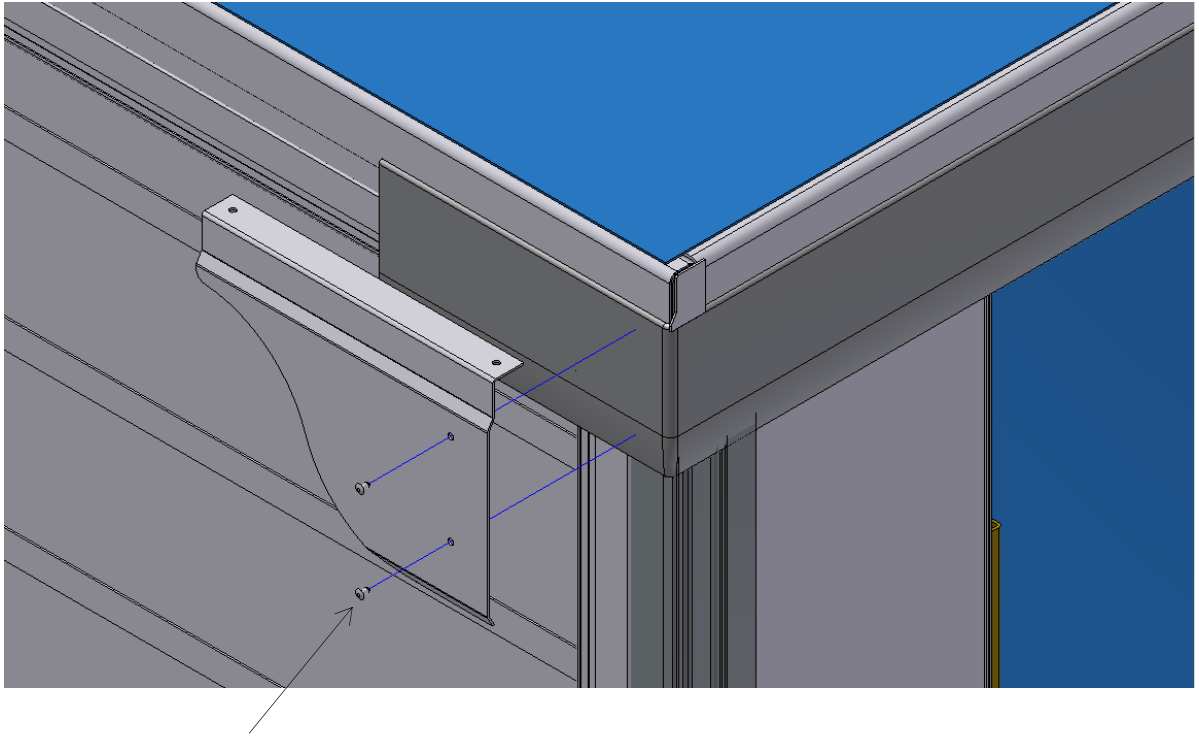
6.1. Montage



- Le profil d'étanchéité du SLIEDER doit recouvrir au minimum 320mm. la paroi avant. A l'arrière, découper le profil à ras du véhicule.

Instruction de montage PWP Slider

-
- 7. Tôle de protection
- 7.1. Montage
- Fixer les tôles de protection avec des rivets POP Ø4.8 x 25.



La tôle et le profil d'étanchéité doivent être rivetés ensemble.

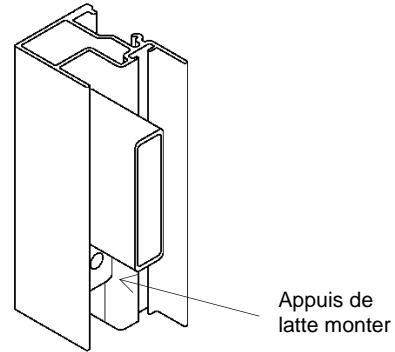
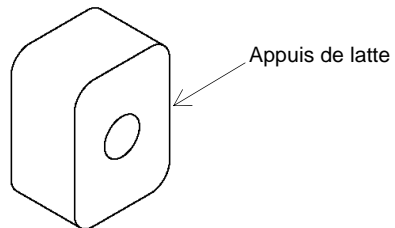
Instruction de montage PWP Slider

8. Options

8.1. Appuis et latte

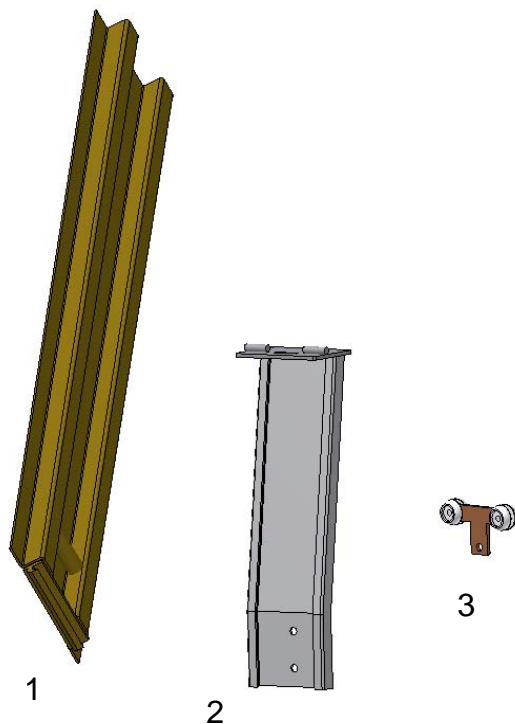
8.1.1. Montage

- Les appuis en caoutchoucs sont à enfoncer dans la rainure des montants à l'aide d'un marteau



8.2. Montant coulissant

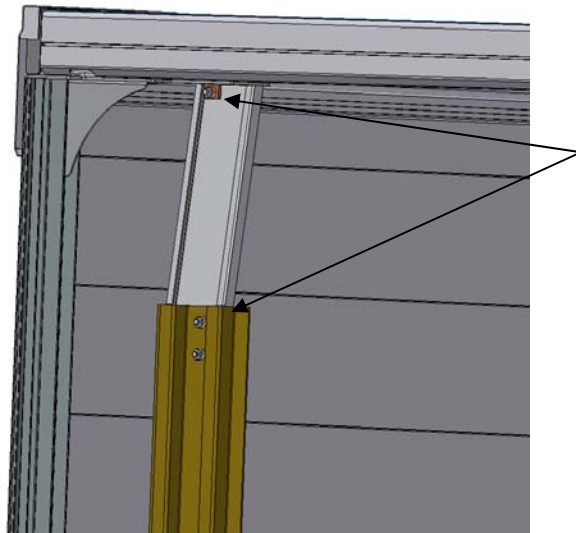
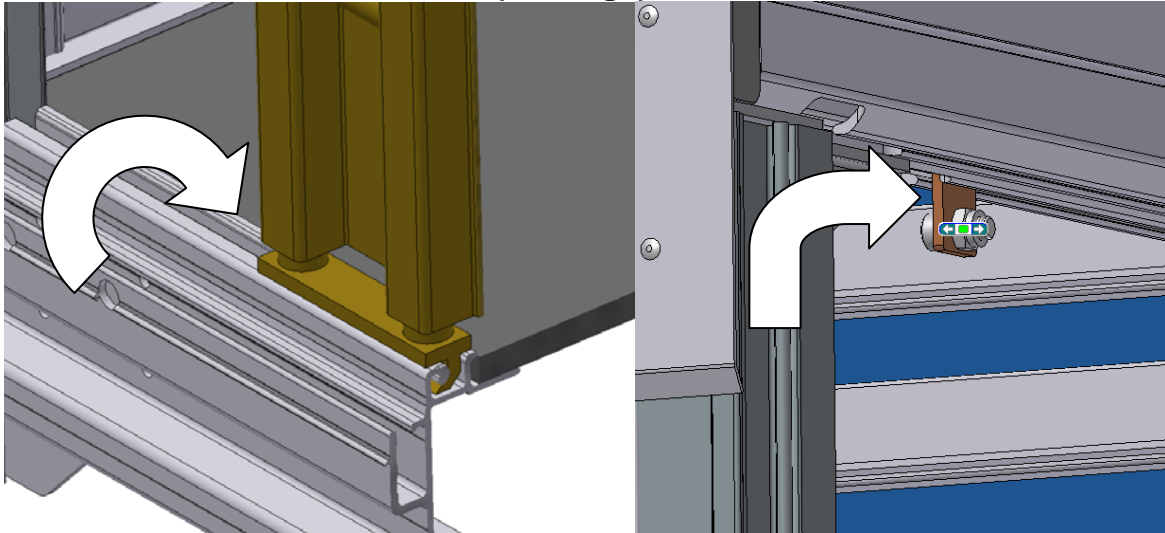
8.2.1. Contenu



1. Montant coulissant avec poche (Selon les dimensions du véhicule, coupé 2x45°).
2. Chariot (Selon les dimensions du véhicule, coupé 1x45°), 1 droites, 1 gauche).
3. Chariot de rancher
4. 1 Set de visserie

Instruction de montage PWP Slider

8.2.2. Montant coulissant (montage)



Visser

8.3. Paroi arrière

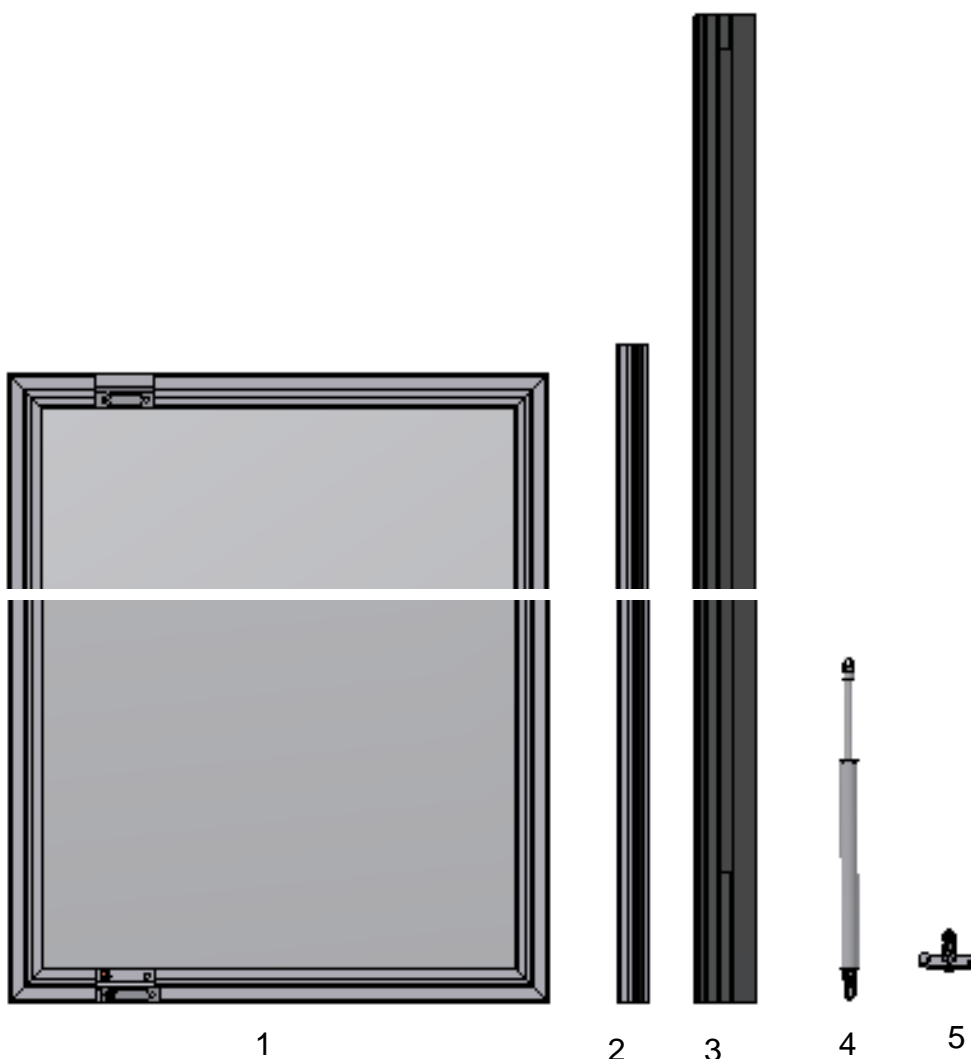
=>§ 3 Paroi avant

Instruction de montage PWP Slider

8.4. Clapet



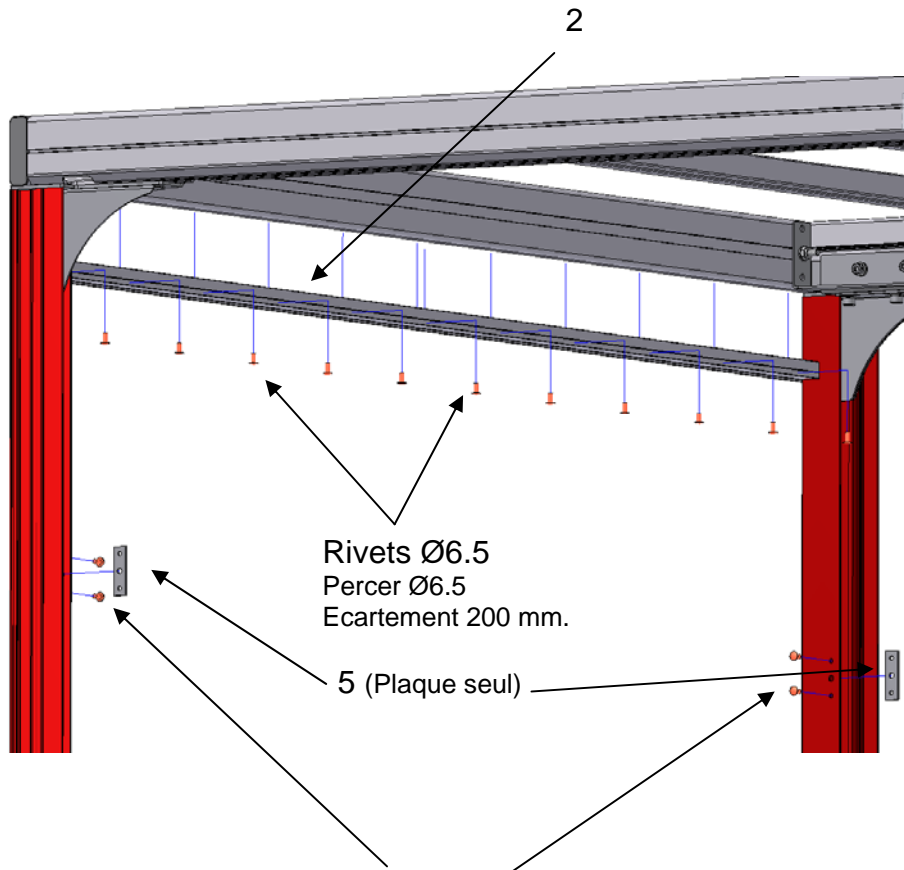
8.4.1. Contenu :



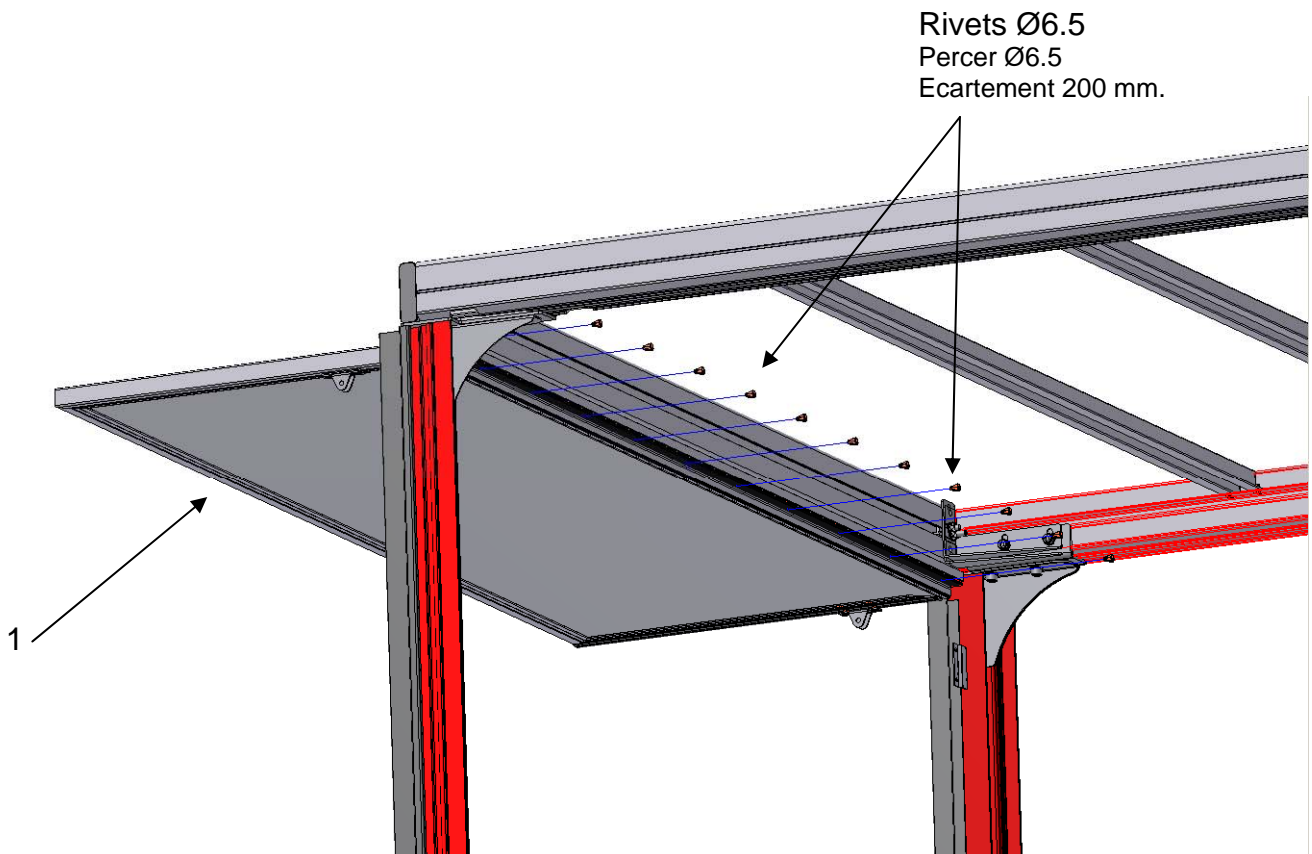
1. 1 Clapet
2. 1 Charnière
3. 2 Guides pour hayon élévateur (1 droite, 1 gauche)
4. 2 Compas à gaz.
5. 2 supports pour compas à gaz avec vis M8x50, rondelle et écrou

Instruction de montage PWP Slider

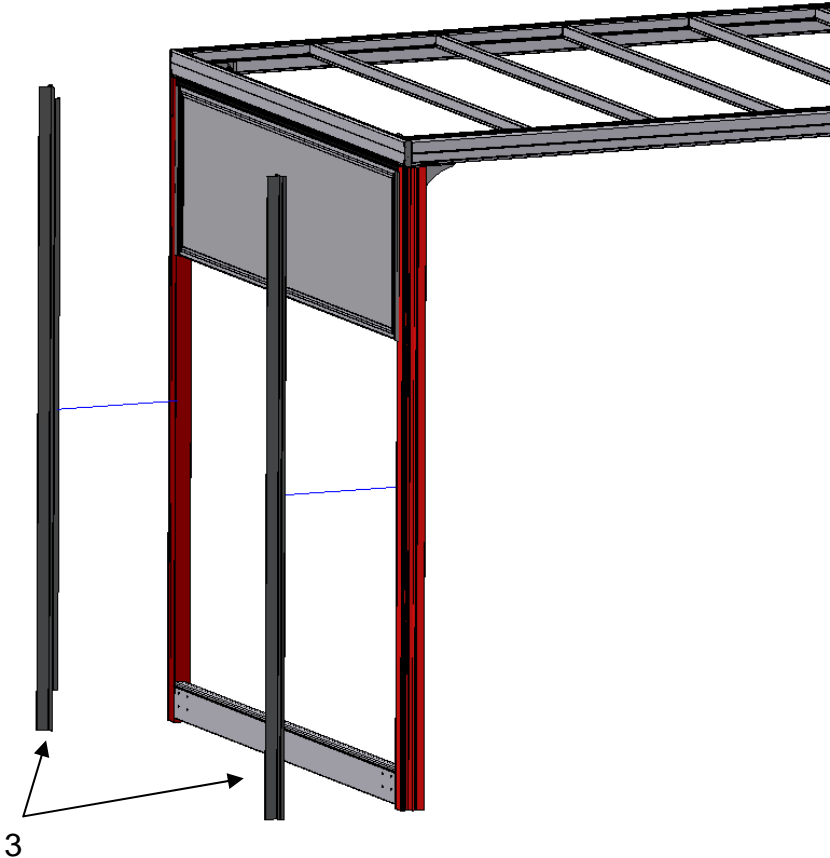
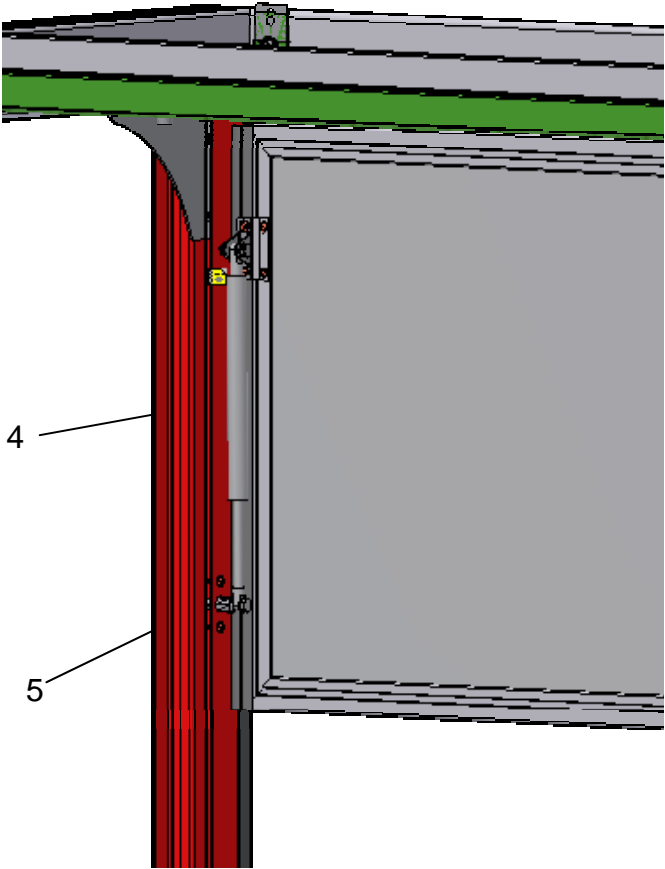
8.4.2. Montage



Microsoft Office Word 2003.Ink

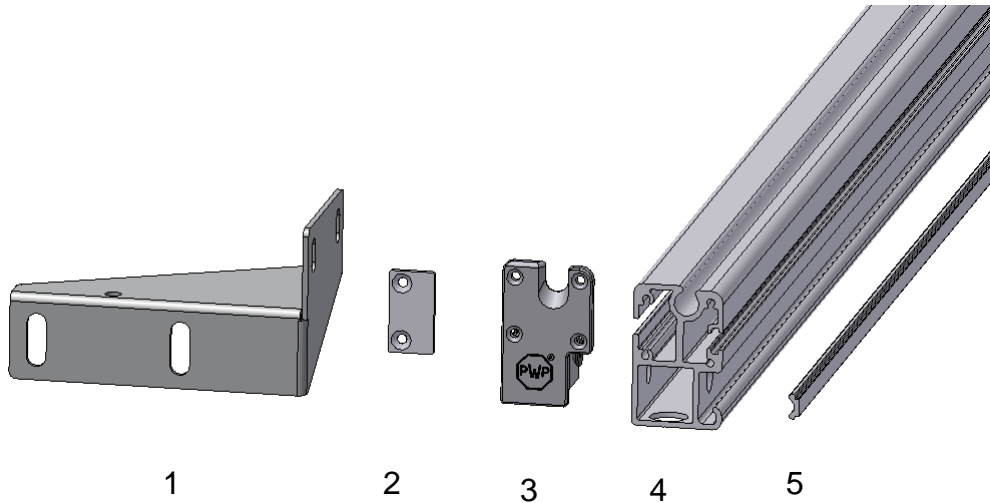


Instruction de montage PWP Slider



Instruction de montage PWP Slider

8.5. Porte arrière



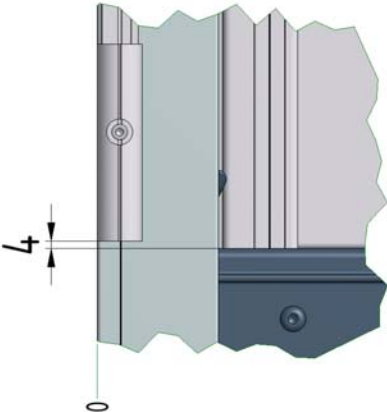
8.5.1. Contenu

1. 2 Tôles de fixation (1x droite, 1x gauche)
2. 2 Plaques de serrage
3. 2 Couvertres (1x droite, 1x gauche)
4. 1 Linteau type « CONTACT »
5. Profil de remplissage
6. 1 Set pour porte arrière
7. 1 Set de vis

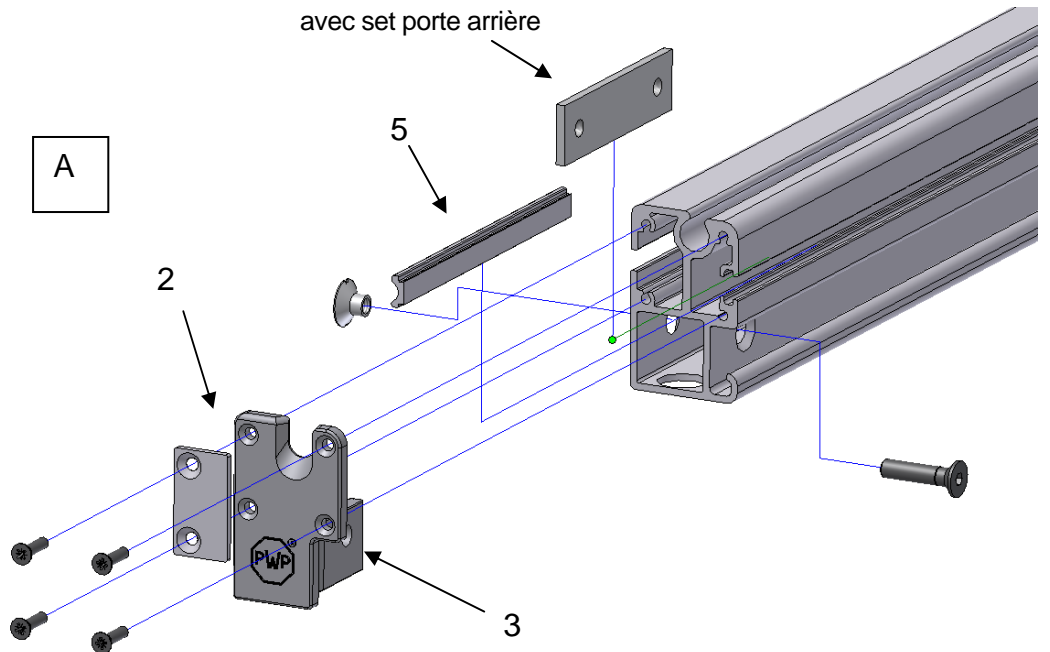
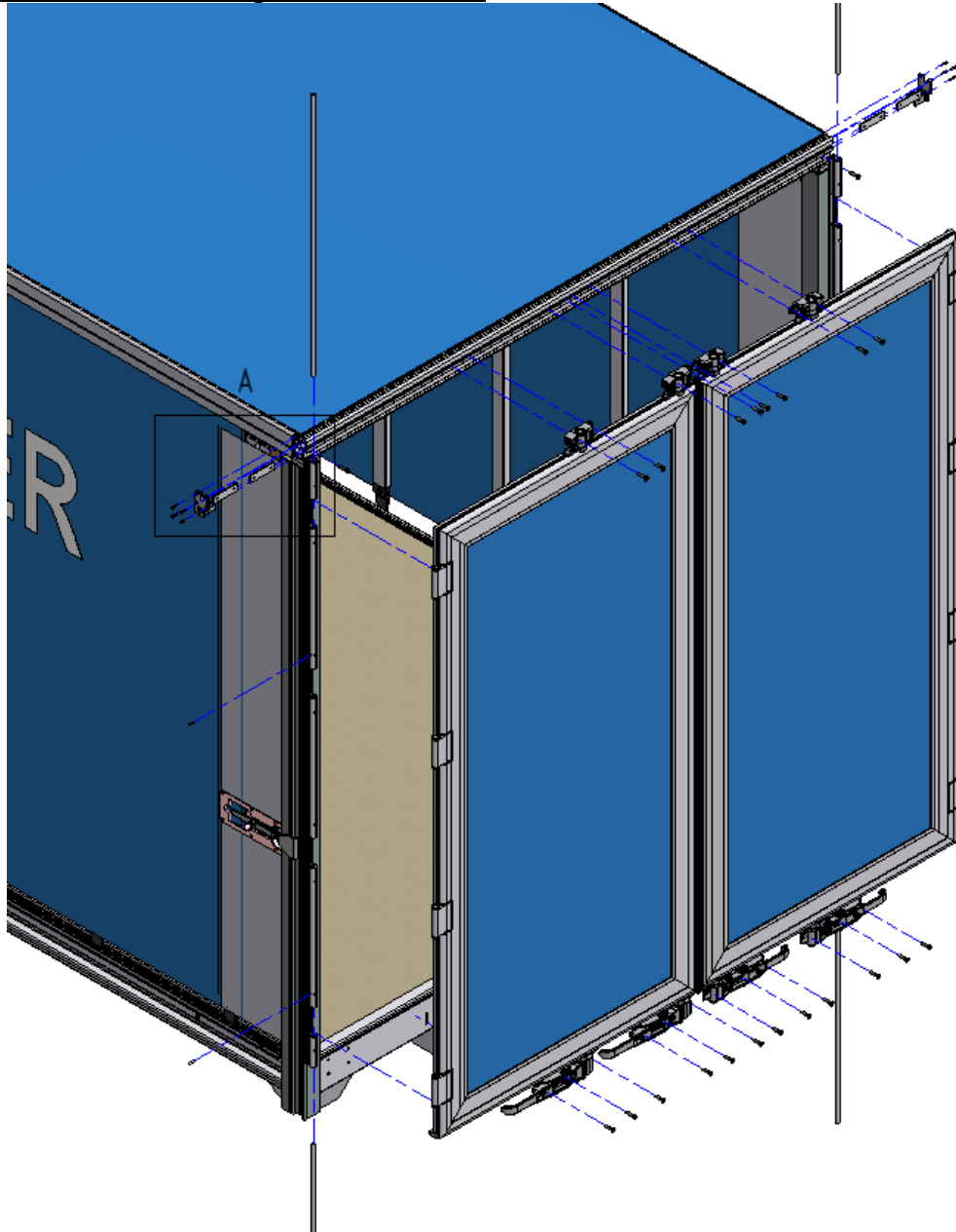
8.5.2. Montage



Instruction de montage PWP Slider



Instruction de montage PWP Slider



Instruction de montage PWP Slider

