

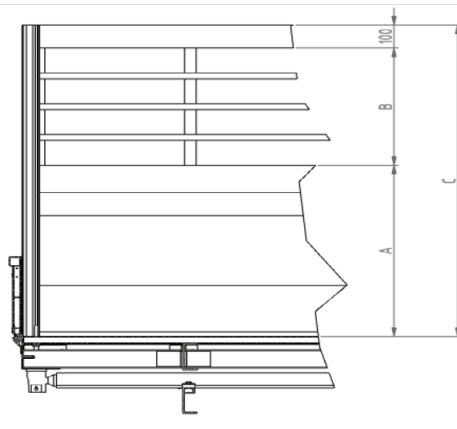


# Bestellblatt – Kipper Formulaire de commande – Pont basculant

CH- Payerne / Suisse  
T +41 26 662 71 11 / F +41 26 662 75 40  
office@pwp-sa.ch / www.pwp-sa.ch

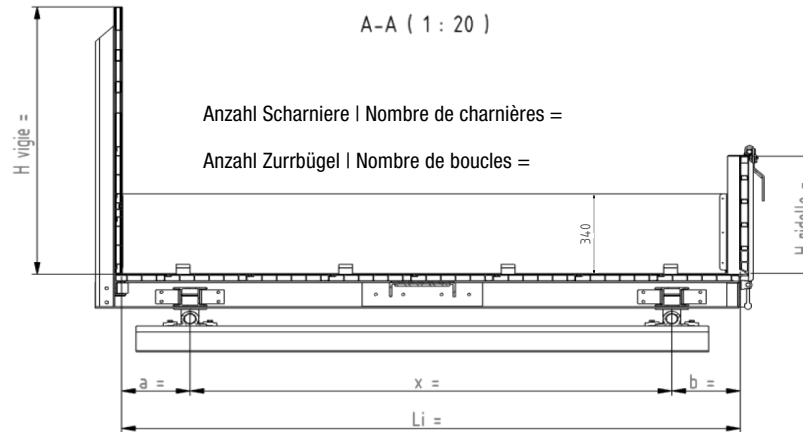
Kunde  
Client

Ihr Zeichen  
Votre réf.



A =                  B =                  C =

H Stirnwand | vigie =



Anzahl Scharniere | Nombre de charnières =

Anzahl Zurrbügel | Nombre de boucles =

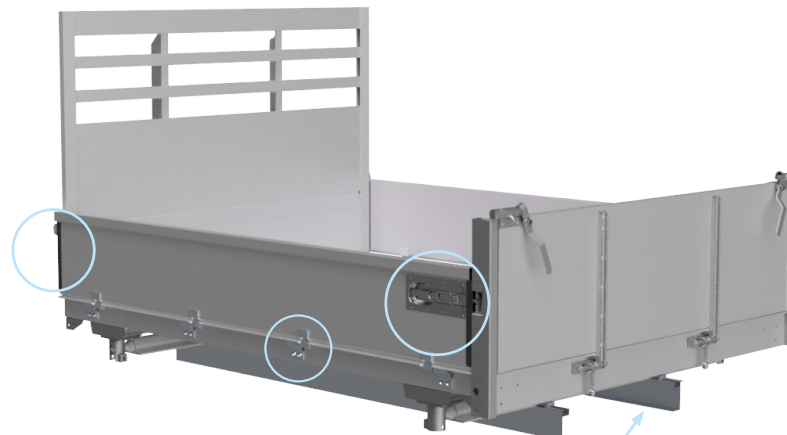
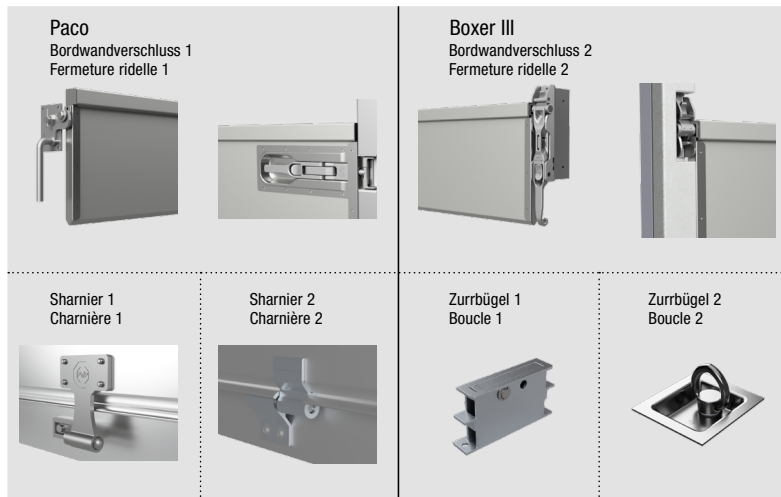
Li =                  a =                  b =                  x =

H Rückwand | ridelle arrière =



Bi =

Trägerabstand | Extérieur longerons =



Nicht lieferumfang  
Non compris dans le kit

Seitenwände vormontiert  
Prémontage ridelle latérale

Rückwand vormontiert  
Prémontage ridelle arrière

Bearbeitung (Komplett) | Usinage du kit (complet)

Bemerkungen (Teilbearbeitung)  
Remarques (usinage partiel):